

SKF Food Line Kugellagereinheiten



Inhalt

A Produkteinführung	4
SKF Food Line Kugellagereinheiten	4
Ein umfassendes Sortiment an nachschmierfreien Lösungen zur proaktiven Verbesserung der Lebensmittelsicherheit	4
SKF Food Line Kugellagereinheiten – Blue Range	5
Hygienegerechtes Design	6
Gehäuse	8
Rückseitige Dichtung	8
Enddeckel	9
Spannlager und Dichtungssystem	10
Schmierfette	11
Umfassendes Sortiment	12
Bereiche mit geringer Verunreinigungsgefahr der Lebensmittel	12
Anwendungsfälle mit Stoßbelastungen	13
B Montageanleitung	14
Montageanleitung	14
Allgemeine Hinweise	14
Werkzeuge	14
Befestigungsschrauben	14
Rückseitige Dichtung	15
Wellentoleranzen	15
Zulässige Drehzahlen	15
Montage von Lagereinheiten	16
Ausrichtung	17
Montage	18
Enddeckel	21
Blaue Enddeckel (Verbundwerkstoff-Gehäuse)	21
Weiße Enddeckel (Gehäuse aus nichtrostendem Stahl)	21
C Produktdaten	22
Produktdaten	22
Bezeichnungsschema für Kugellagereinheiten für die Lebensmittel- und Getränkeindustrie	22
Bezeichnungsschema für Spannlager für die Lebensmittel- und Getränkeindustrie	23
Produkttabellen	25
D Vergleichsliste	89
Vergleichsliste SKF Food Line Kugellagereinheiten, metrische und Zollwellen	89

SKF Food Line Kugellagereinheiten

Ein umfassendes Sortiment an nachschmierfreien Lösungen zur proaktiven Verbesserung der Lebensmittelsicherheit

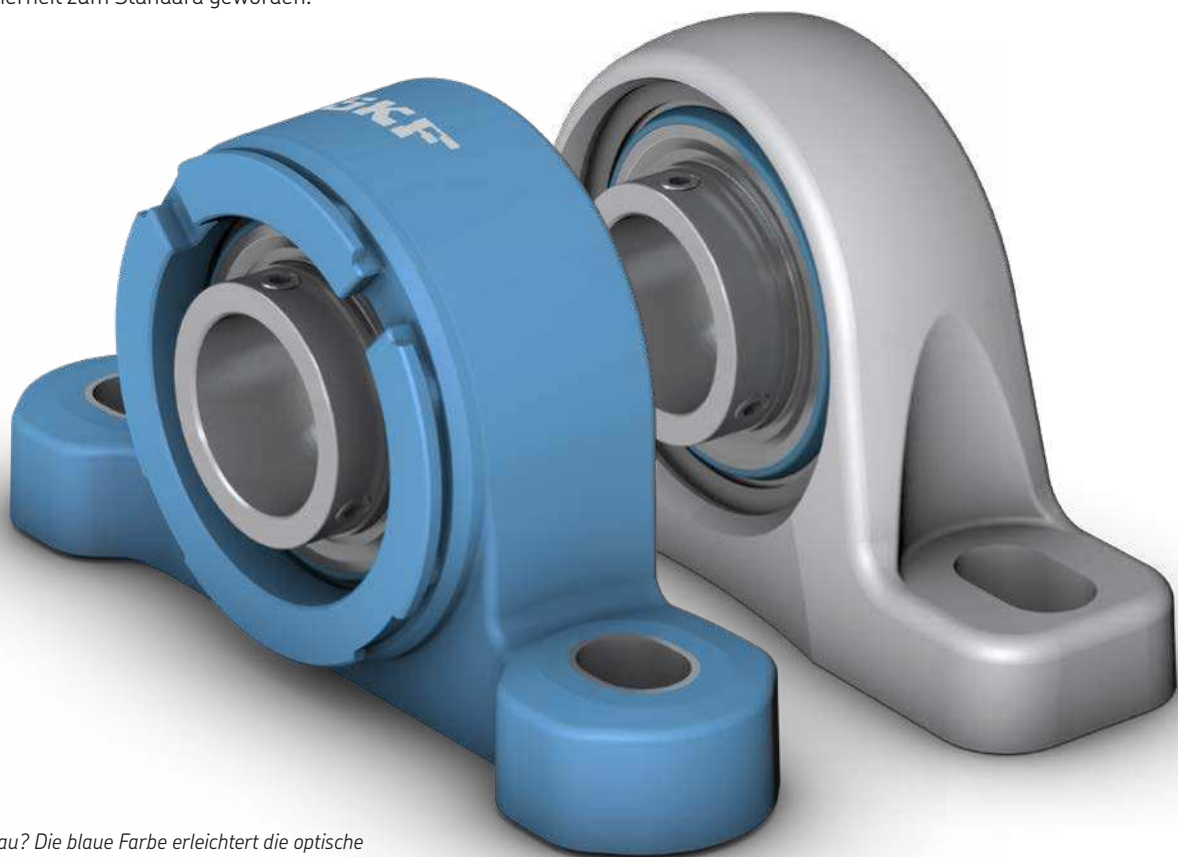
Die Lebensmittel- und Getränkeindustrie ist eine besonders anspruchsvolle Branche für den Maschinenbau. Strenge Reinigungsmaßnahmen zur Beseitigung von Verunreinigungen und zur Reduzierung der Ausbreitung von Bakterien führen dazu, dass die Maschinen häufig Hochdruckreinigungen mit ätzenden, antibakteriellen Reinigungsmitteln ausgesetzt sind.

Für diese anspruchsvollen Anforderungen hält das umfassende Sortiment der SKF Food Line Kugellagereinheiten verschiedenste Lagerungslösungen bereit. Da die neuen Lagereinheiten auf Lebensdauer geschmiert und auf regelmäßige Reinigung ausgelegt sind, lösen sie viele der Probleme, die mit der herkömmlichen Instandhaltung einhergehen.

Noch wichtiger ist jedoch, dass sie die Lösung für zahlreiche Fragen der Lebensmittelsicherheit bieten. Da die Zahl der Rückrufaktionen zunimmt und die Sicherheitsvorschriften weltweit immer strenger werden, sind proaktive Programme zur Verbesserung der Lebensmittelsicherheit zum Standard geworden.

Die SKF Food Line Kugellagereinheiten wurden eigens dafür entwickelt, diese proaktiven Programme zu unterstützen. Sie vereinen die neuesten Entwicklungen von SKF im Hinblick auf das hygienische Design und die Lagerleistung, um die Industrie bei der Erreichung ihrer wichtigsten Ziele zu unterstützen, wie z.B.:

- Minderung der Gefahren für die Lebensmittelsicherheit
- Verbesserung der potentiellen Anlagenverfügbarkeit
- Reduzierung des Instandhaltungsaufwands und der damit verbundenen Kosten
- Verbesserung der Nachhaltigkeit



Warum Blau? Die blaue Farbe erleichtert die optische Detektion in der Produktionslinie und reduziert das Risiko einer unerkannten Produktkontamination erheblich

SKF Food Line Kugellagereinheiten – Blue Range

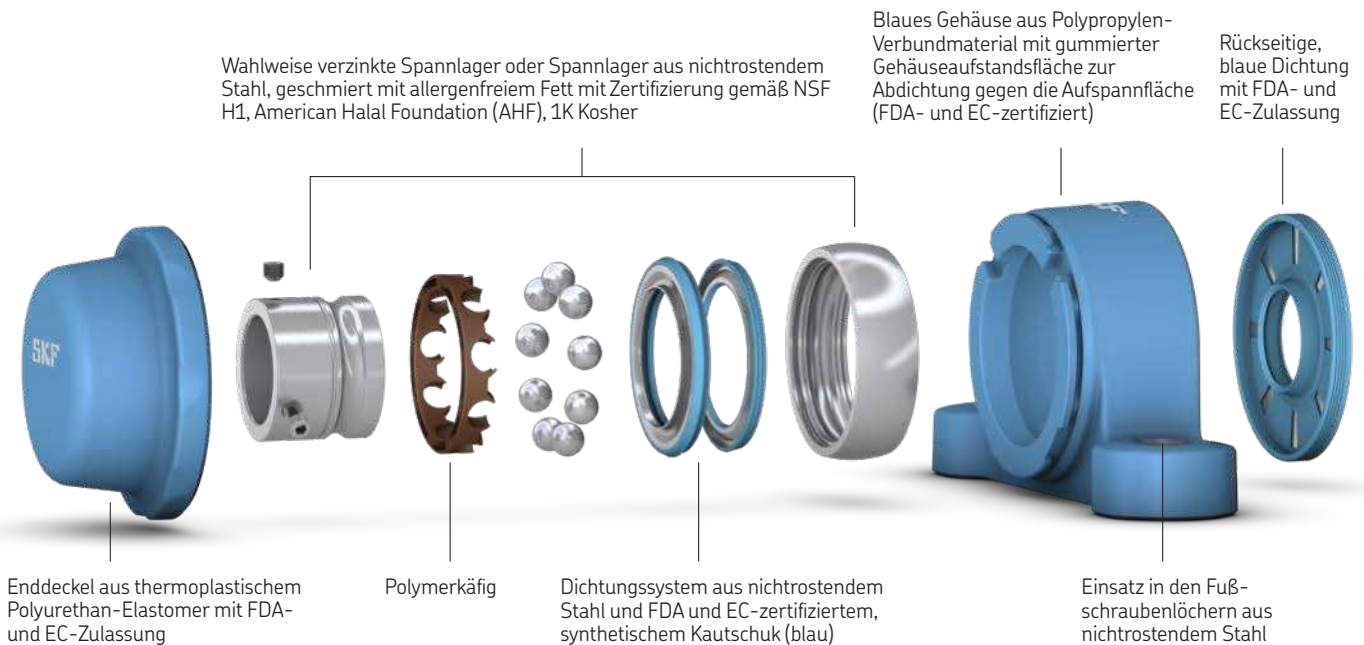
Die blauen Einheiten aus lebensmittelverträglichen und korrosionsbeständigen Komponenten wurden unter Berücksichtigung der aktuellen Vorschriften hinsichtlich der Lebensmittelsicherheit entwickelt, und die blaue Farbe erleichtert eine optische Detektion. Jedes Element wurde speziell entwickelt, um den höchsten Leistungsanforderungen und Hygienestandards unter Beachtung der EHEDG-Richtlinien zu entsprechen.*

Die Einheiten bestehen aus lebensmittelsicheren Komponenten mit hygienischen Oberflächen, um Verunreinigungen proaktiv zu vermeiden und die Ausbreitung von Bakterien und Allergenen zu reduzieren.

Auch beim Reinigungswasser sowie bei der Entsorgung von Fettabsorptionsmitteln sorgt die auf Lebensdauer geschmierte, hygienische Ausführung für Einsparungen. All das hilft die Abfallmenge zu reduzieren.

Die blauen Einheiten sind sowohl mit Enddeckel und rückseitiger Abdichtung der Einheit als auch ohne Enddeckel und rückseitiger Abdichtung erhältlich.

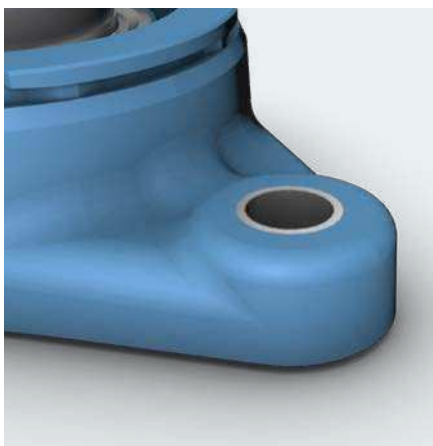
Das patentierte Lagerdichtungssystem und die hervorragenden Schmierfetteigenschaften sorgen für eine längere Lebensdauer und hohe Zuverlässigkeit. Da die Einheiten für einen nachschmierfreien Betrieb konstruiert wurden, senken sie den Instandhaltungsbedarf und die damit verbundenen Kosten für Schmierfett und Arbeitsaufwand.



* EHEDG – die European Hygienic Engineering and Design Group – ist ein Gremium bestehend aus Anlagenherstellern für die Lebensmittelindustrie, lebensmittelverarbeitenden Firmen und Vertretern des Gesundheitswesens, um Fragen zum hygienischen Design zu diskutieren und die Sicherheit und Qualität von Lebensmitteln zu fördern. (Quelle: <https://www.ehedg.org/ehedg/tasks-objectives/>)

Hygienegerechtes Design

Die Oberflächengeometrie von Gehäuse, Enddeckel und rückseitiger Dichtung ist so gestaltet, dass sie der Ansammlung von Rückständen entgegenwirkt und eine einfache Reinigung ermöglicht.



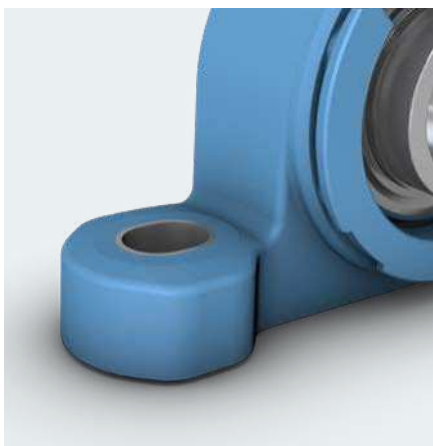
Die hygienegerechte Gehäusegeometrie bietet wenig Angriffsfläche für Verunreinigungen.

Bei der Konstruktion des Gehäuses wurden Vertiefungen und Aussparungen vermieden, in denen sich Schmutz und Bakterien ansammeln oder festsetzen könnten.

Die nichtrostenden Einsätze in den Fußschraubenlöchern sind ungeteilt. Die Markierungen, die durch das Spritzgusswerkzeug entstehen, wurden auf ein Minimum reduziert.

Darüber hinaus hat das Gehäuse keine scharfen Kanten, und alle Oberflächen sind abgeschrägt, um eine Wasseransammlung zu vermeiden. Die Fläche um die Fußschraubenlöcher auf der Gehäuseoberseite ist plan ausgeführt, um die Befestigung mit Schrauben im hygienischen Design und mit gummierten Unterlegscheiben zu ermöglichen.

Diese innovativen Gehäuseformen sind durch drei unterschiedliche Geschmacksmuster geschützt.



Alle Außenseiten der blauen Lagereinheiten weisen eine gleichmäßige Oberflächenbeschaffenheit auf.

Glatte Außenflächen sind für ein rückstandsloses Abfließen des Wassers und die Reinigungsfähigkeit unerlässlich und sind entscheidende Faktoren, wenn es darum geht, Bakterienansammlungen an der Außenseite der Lagereinheit zu verhindern.

Die Oberflächengüte ist vergleichbar mit den Anforderungen an die Innenoberfläche von hygienischen Rohren und Rohrleitungen in der Lebensmittelindustrie.



Zuverlässig Abdichtung gegen die Aufspannfläche durch gummierte Gehäuseaufstandsfläche.

An der Gehäuseanlage- bzw. Gehäuseaufstandsfläche sorgt ein lebensmittelverträglicher Kautschuk für eine Abdichtung gegen die Aufspannfläche. Die Kautschukfläche steht geringfügig über die Planfläche rund um die Gehäusefußschraubenlöcher über.

Dadurch kann die gummierte Gehäuseanlage- bzw. Gehäuseaufstandsfläche beim Anziehen der Befestigungsschrauben verformt werden. Diese Verformung ist notwendig, um eine vollflächige Abdichtung gegen die Aufspannfläche zu erreichen. Diese Lösung ist integraler Bestandteil der Gehäusekonstruktion und trägt zu einer konsistenteren und effektiveren Dichtwirkung bei. Außerdem vereinfacht sie den Einbau.



Der Enddeckel ist mit einem Sicherungsmechanismus ausgestattet, der verhindert, dass er sich versehentlich vom Gehäuse lösen kann.

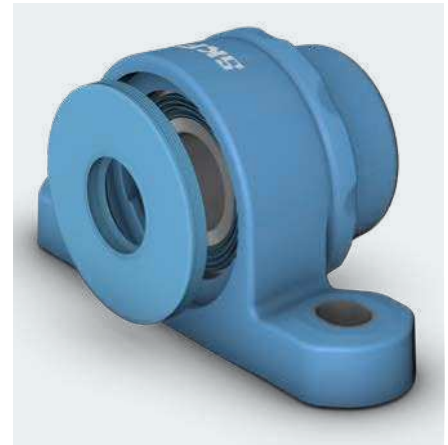
Endabdeckungen tragen nur dann zur Hygiene bei, wenn sie zuverlässig fest sitzen und abdichten.



Am Enddeckel ist kein zusätzlicher O-Ring erforderlich, welcher beim Ein- oder Ausbau leicht verrutschen könnte.

Der Deckel ist aus einem hochleistungsfähigen thermoplastischen Polyurethanelastomer gefertigt. Mit diesem Werkstoff ist es möglich einen stabilen Enddeckel zu fertigen, der gleichzeitig flexibel genug ist, um durch eine leichte Aufweitung eine statische Abdichtung gegen das Gehäuse zu bilden.

Sowohl der Sicherungsmechanismus als auch die Dichtfunktion dieses Enddeckels sind patentiert.



Die rückseitige Dichtung bietet einen zusätzlichen Schutz und verhindert, dass Prozessmaterial von hinten in das Gehäuse gelangt.

Die rückseitige Dichtung dichtet dynamisch gegen die Welle und statisch gegen das Gehäuse ab. Beide Dichtfunktionen werden durch die konstruktive Gestaltung der Dichtung erreicht und benötigen daher keine zusätzlichen Komponenten wie z. B. eine Feder.

Diese integrierte Dichtungslösung der rückseitigen Dichtung verringert die Gefahr, dass Komponenten beschädigt und die Anlagen verunreinigt werden. Darüber hinaus wird der mögliche Verlust einer separaten Komponente ausgeschlossen.

Gehäuse

Die blauen Gehäuse von SKF sind gegen viele Chemikalien beständig und robust, aber dennoch leicht. Dank ihres hygienege- rechten Designs können die strengen Vor- schriften der Lebensmittelindustrie eingehalten werden.

Die Gehäuse sind sehr stabil. Die physikali- schen Eigenschaften der Gehäuse ändern sich auch bei wiederholten Betriebs- und Waschzyklen nicht.

Besonders in feuchten Umgebungen erwei- sen sich die Gehäuse als weitaus zuverlässi- ger als Varianten aus Polyamid (PA) und Polybutylenterephthalat (PBT). PA (nicht geometrisch stabil) und PBT (bei der Reini-

gung mit heißem Wasser kann es zur Hydrolyse kommen) sind die beiden gän- zigsten Werkstoffe auf dem Markt.

Der Verbundwerkstoff der blauen Gehäuse ist verstärktes Polypropylen – ein Material, das wegen seiner Maßstabilität und chemi- schen Beständigkeit gegenüber Reinigungs- mitteln und Verunreinigungen eingesetzt wird (**Tabelle 1**). Ein wichtiger Faktor: Im Unterschied zu herkömmlichen Gehä- use-Verbundwerkstoffen ist Polypropylen wasserabweisend.

Da der Gehäusewerkstoff glasfaserverstärkt (40 %) ist, neigt er weniger dazu, bei höheren Temperaturen und Lasten zu kriechen.

Tabelle 1

Chemikalienbeständigkeit von Polypropylen

Hochkonzentrierte Basen	Hervorragend
Schwache Säuren	Hervorragend
Hochkonzentrierte Säuren	Gut
Alkohol	Gut

Die blauen Gehäuse sind in den nachstehenden sechs Ausführungen erhältlich – alle mit geschütztem Design:



Stehlager



Stehlager mit verkürztem Fuß



Ovaler Flansch



3-Loch-Flansch



Quadratischer Flansch



Spannlagerkopf-Einheit

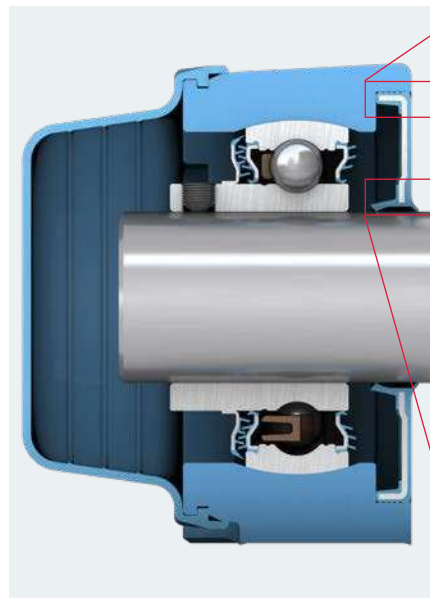
Rückseitige Dichtung

Die rückseitige Dichtung soll in erster Linie verhindern, dass Prozessmedien über die Welle in die Lagereinheit gelangen.

Die Rückseite dieser Dichtung ist so gestal- tet, dass sie gegen eine Gehäusewand o. Ä. plan abdichtet.

Bei einer Flanschlagereinheit verhindert die Dichtung somit, dass ein Hohlraum zwischen dem Lagergehäuse und dem Maschinenge- häuse entsteht. Damit wird vermieden, dass sich Prozessmedien und Lebensmittelreste dort ansammeln können.

Das blaue Verbundwerkstoff-Gehäuse ist das einzige SKF Gehäuse, das eine rücksei- tige Dichtung aufnehmen kann. Der Einbau ist nur in einer Einheit mit den dafür vorge- sehenen Lagern möglich.



Statisch: Der rillierte Elastomeraußenman- tel dichtet statisch zum Gehäuse hin ab.



Dynamisch: Zweilippendichtung mit aus- reichender Überdeckung. Maximal 1° Schiefstellung zulässig.

Enddeckel

Der Enddeckel verbessert die Bedienersicherheit und bietet eine zusätzliche Barriere gegen das Eindringen von Prozessmaterial und Reinigungsmitteln.

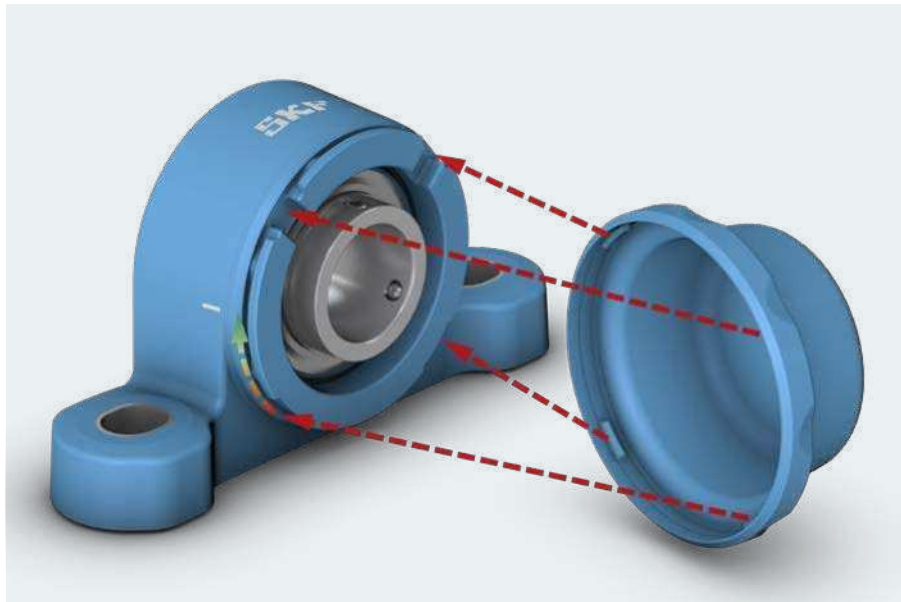
Der Enddeckel wird mit einem speziellen Bajonettverschluss gesichert.

Dadurch wird verhindert, dass sich der Enddeckel versehentlich oder während der Reinigung löst.

Um den Enddeckel zu drehen, muss genügend Kraft aufgewendet werden, um den Drehwiderstand (Erhöhungen in der Befestigungsnut am Gehäuse) zu überwinden.

Der Enddeckel ist so konstruiert, dass er sich für die regelmäßigen Inspektionen öffnen und wieder verschließen lässt. An Gehäuse und Enddeckel befinden sich lasermarkierte Symbole, mit deren Hilfe erkennbar ist, ob der Deckel verriegelt ist.

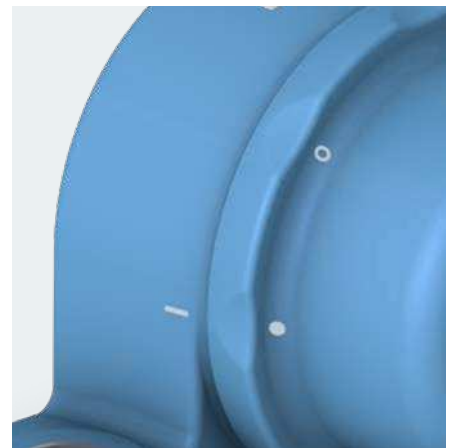
Zum Verriegeln oder Entriegeln wird der Deckel 1/8 Umdrehung gedreht; hierfür sind keine Werkzeuge erforderlich.



Der Sicherungsmechanismus und die Dichtfunktion des Enddeckels sind patentiert

Je nach Position des Enddeckel zeigt die Markierung am Gehäuse Folgendes an:

- leerer Kreis – Enddeckel entriegelt, bereit zum Abziehen oder Wiederverriegeln
- gefüllter Kreis – Enddeckel korrekt verriegelt



Widerstandsfähigkeit des Enddeckels

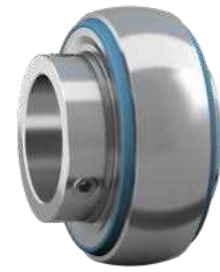
Die Widerstandsfähigkeit des Enddeckels gegenüber einer Hochdruckreinigung bei 70 bar wurde geprüft. Während der Tests blieb der Enddeckel sicher verriegelt, vollständig dicht und in Position. Eine Untersuchung des Deckelinneren nach Abschluss der Testreihe bestätigte, dass keine Verschmutzungen vorlagen.

Effektivität des Enddeckels

Wiederholte Öffnungs- und Schließvorgänge, die einer wöchentlichen Kontrolle über einen Zeitraum von vier Jahren entsprachen, führten zu keiner verminderten Funktions- oder Dichtfähigkeit.

Spannlager und Dichtungssystem

Kernstück jeder Lagereinheit ist ein hochwertiges korrosionsbeständiges Spannlager mit Innenring, Außenring und Kugeln aus nichtrostendem Stahl der Gütestufe AISI 420. Die blauen Lagereinheiten sind mit einem patentierten Dichtungssystem versehen, bei dem ein komplett neuartiger Ansatz verfolgt wurde, um Schäden im Lager durch eindringende Reinigungsmittel zu verhindern.



Das Lager ist als einreihiges Rillenkugellager mit kugeliger Außenringmantelfläche ausgeführt. Die kugelige Fläche passt zu einer entsprechend kugelig, aber konkav ausgeführten Gehäusebohrung. Die Spannlagereinheiten ermöglichen den Ausgleich von fertigungs- oder montagebedingten Fluchtungsfehlern.

Der Innenring des Lagers ist je nach Ausführung einseitig oder beidseitig verbreitert. Er wird mit zwei Gewindestiften aus nichtrostendem Stahl, die in einem Winkel von 120° angeordnet sind, auf der Welle befestigt. Auf diese Weise wird die Verformung des Innenrings minimiert und trotzdem eine hohe Klemmkraft erreicht.

Bei einer komplett abgedichteten Einheit ist der Innenring nur einseitig verbreitert, damit die rückseitige Dichtung montiert werden kann. Dadurch können die Einheiten in Anwendungen mit strengsten Anforderungen an hygienisches Design und Lebensmittelsicherheit eingesetzt werden (z. B. in offenen Bereichen der Lebensmittelverarbeitung).

Das komplexe Mehrfachlabyrinth-Dichtungssystem besteht aus unterschiedlichen Barrieren. Die Schleuderscheibe mit anvulkanisierter, berührungsloser Dichtung bildet die erste Barriere (**Bild 1**) gegen das Eindringen von festen und flüssigen Verunreinigungen. Bei der Hochdruckreinigung wird die anvulkanisierte Dichtlippe gegen den Lageraußenring gedrückt und dichtet somit ab.

Die nächste Barriere bildet ein Mehrfachlabyrinth, das aus mehreren konzentrischen Rinnen besteht (**Bild 2**), die ggf. eindringende Reinigungsmitteltropfen auffangen und entlang der Rinnen kontrolliert aus dem Dichtungssystem ableiten (ähnlich wie eine Regenrinne), wodurch ein Vordringen bis zum Lagerinneren vermieden wird (**Bild 3**).

Dank dieses innovativen Designs wird die Dichtwirkung nicht durch den Anpressdruck der Dichtlippe gegen die Welle bestimmt. Es wird eine herausragende Dichtwirkung bei gleichzeitig minimiertem Energieverbrauch erzielt.

Diese innovative Dichtungssystem ist darauf ausgelegt, mit dem statt gegen das Reinigungsmittel zu arbeiten.



Bild 1



Bild 2



Bild 3

Die Lagerdichtungen sind patentiert

Effektivität des Dichtungssystems

Versuche zeigten, dass diese Konstruktion eine bessere Dichtfunktion bietet, indem sie eindringendes Reinigungsmittel aktiv handhabt, anstatt ein passives Ausschließen anzustreben. Während der Tests ließ man 5 Reinigungsmitteltropfen pro Minute über einen Zeitraum von 500 Stunden in die Dichtung eindringen und untersuchte dann das Dichtungsinne.

Die im Anschluss an den Test durchgeführten Analysen bestätigten, dass eindringendes Reinigungsmittel in der Regel von der ersten oder zweiten der mehrfach ausgeführten Rinnen aufgenommen und weggeleitet wird.

Bei Versuchen mit der Größe 206 wurden außerdem deutlich geringere Reibungsmomente und Temperaturen gemessen, wenn man bedenkt, dass anstatt zwei nur eine schleifende Schutzlippe vorhanden ist.

Schmierfette

Alle Einheiten sind auf Lebensdauer mit NSF-zugelassenem, lebensmittelverträglichem SKF Fett geschmiert. Das hochwertige Schmierfett ist bei der NSF als Kategorie H1 registriert (zugelassen für Anwendungsfälle mit versehentlichem Kontakt mit Lebensmitteln).

Das Schmierfett ist auch in der Gegenwart von Reinigungsmitteln sehr beständig gegen eine Separation von Grundöl und Verdicker. Bei anderen Schmierfetten ohne diese verbesserte Widerstandsfähigkeit blutet das Öl aus dem Verdicker aus und kann über die Dichtungen austreten. Die Dichtlippe wird dann nicht mehr ausreichend geschmiert.

Dadurch kann es zu Verschleiß an der Gegenauflfläche der Dichtung (Riefenbildung am Innenring) kommen. Die NSF-Registrierung bestätigt, dass dieser SKF Schmierstoff die Anforderungen der FDA-Richtlinien (US Food and Drug Administration) unter 21 CFR, Section 178.3570 erfüllt.

Die Eigenschaften des Fetts werden in **Tabelle 2** angegeben.

Das Fett enthält weder Spuren von Rind-, Schweine- oder Hühnerfleisch noch Inhaltsstoffe aus den 14 Allergenen und Allergen-kategorien, die in Lebensmittelprodukten deklariert werden müssen. Von der AMERICAN HALAL FOUNDATION (AHF) und 1K Kosher liegen ebenfalls Zertifikate vor.



Allergene und Allergen-kategorien

- Glutenhaltiges Getreide, wie Weizen (z. B. Dinkel und Khorasanweizen), Roggen, Gerste, Hafer
- Schalentiere, z. B. Garnelen, Krabben, Hummer, Krebse
- Eier
- Fisch
- Erdnüsse
- Sojabohnen
- Milch und Lactose
- Nüsse, und zwar Mandeln, Haselnüsse, Walnüsse, Cashewkerne, Pekannüsse, Paranüsse, Pistazienkerne, Macadamia- (oder Queensland-) Nüsse
- Sellerie (Stauden- und Knollensellerie)
- Senf
- Sesam
- Schwefeldioxid/Sulfite, als Zusatzstoff und mit einem Anteil von mindestens 10 mg/kg oder 10 mg/l im fertigen Produkt, beispielsweise als Konservierungsstoff bei Trockenfrüchten
- Lupine, darunter auch Lupinensamen und -mehl, enthalten in bestimmten Brot-, Gebäck- und Nudelsorten
- Weichtiere wie Muscheln, Meeresschnecken, Austern, Tintenfische und Schnecken

Tabelle 2

Eigenschaften und technische Daten des SKF GFM Schmierfetts für Food Line Kugellagereinheiten

Temperaturanwendungsbereich ¹⁾	Dickungsmittel	Grundöl	NLGI-Konsistenzklasse	Grundölviskosität [mm ² /s]		Schmierfettleistungsfaktor (GPF)
				bei 40 °C (104 °F)	bei 100 °C (212 °F)	
-50 0 50 100 150 200 250 °C -60 30 120 210 300 390 480 °F	Kalzium-Sulfonat-Komplekseife	Mineral-ölbasisches Weißöl	2	113,0	5,8	1,5

¹⁾ Ausführliche Hinweise finden Sie im SKF Wälzlager-Katalog im Abschnitt „Temperatur-Anwendungsbereich – das SKF Ampel-Konzept“.

Effektivität des Schmierfetts

Bei den von SKF durchgeführten Tests wurden mithilfe einer Peristaltikpumpe Reinigungsmitteltropfen in die Prüflager eingespritzt. Die Ergebnisse zeigten eine gute Widerstandsfähigkeit gegenüber einer Zersetzung in Anwesenheit von Reinigungsmitteln.



Umfassendes Sortiment

Neben den vollständig abgedichteten blauen Einheiten sind weitere Ausführungen verfügbar, z. B. für Anwendungen, in denen eine komplett abgedichtete Lagereinheit mit Enddeckel und rückseitiger Dichtung im Hinblick auf die Lebensmittelsicherheit nicht erforderlich ist, oder wenn die Lagerung mit hohen Stoßbelastungen beaufschlagt wird. Alle Ausführungen beinhalten das gleiche, innovative Lagerdichtungsdesign und sind mit dem gleichen effektiven Schmierfett geschmiert wie die vollständig abgedichteten blauen Lagereinheiten.

Bereiche mit geringer Verunreinigungsgefahr der Lebensmittel

Bereiche, in denen verpackte Produkte transportiert werden, gehören beispielsweise zu den Zonen mit einer geringen Verunreinigungsgefahr der Lebensmittel. Für solche Bereiche bietet das Sortiment der SKF Food Line Kugellagereinheiten verschiedene leistungsstarke Lösungen.

In diesen Bereichen kann beispielsweise ein Spannlager aus nichtrostendem Stahl in einem blauen Gehäuse aus Verbundwerk-

stoff ohne rückseitige Dichtung eingesetzt werden.

Darüber hinaus kann der blaue Enddeckel bestellt werden, der das Wellenende umschließt und dadurch die Sicherheit der Mitarbeiter verbessert.

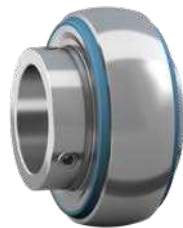
Je nach Anwendungsfall ist es auch möglich, das Lager aus nichtrostendem Stahl durch ein verzinktes Spannlager zu ersetzen.

Verzinkte Spannlager sind gegenüber Wasser und sauren oder ätzenden Lösungen weitaus beständiger als unbeschichtete Spannlager aus einem Standard-Wälzlagerstahl oder brünierte Lager.



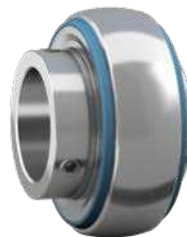
Enddeckel
(optional)

ECB 5XX



Lager aus
nichtrostendem Stahl

YAR 2XX(-XXX)-2LPW/SS



Verzinktes
Lager

YAR 2XX(-XXX)-2LPW/ZM



Gehäuse aus Verbundwerkstoff
(ohne rückseitige Dichtung)

F2BC 5XX

Anwendungsfälle mit Stoßbelastungen

SKF Food Line Gehäuse werden aus nichtrostendem Stahl nach AISI 300 gegossen und zeichnen sich durch eine gute Widerstandsfähigkeit gegenüber Stoßbelastungen aus. Zudem ist das Material beständig gegenüber vielen aggressiven Reinigungsmitteln. Die Gehäuse sind daher unempfindlich gegen hohe Konzentrationen von Chlor, Wasserstoffperoxid und vielen anderen Chemikalien. Die Gehäuse haben eine maschinell bearbeitete flache Gehäuseaufspan- bzw. Gehäuseaufstandsfläche. Die Oberfläche der Gehäuse aus nichtros-

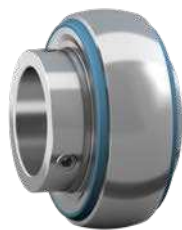
tendem Stahl ist glatt und ohne unnötige Vertiefungen gefertigt, um eine Ansammlung von Bakterien und Schmutz zu vermeiden und eine einfache Reinigung zu ermöglichen.

SKF Food Line Kugellagereinheiten mit Gehäusen aus nichtrostendem Stahl werden mit Lagern aus nichtrostendem Stahl und optional mit weißem Enddeckel angeboten.



Enddeckel
(optional)

ECW 2XX



Lager aus
nichtrostendem Stahl

YAR 2XX(-XXX)-2LPW/SS



Gehäuse aus nichtrostendem Stahl
(ohne rückseitige Dichtung)

F2BSS 5XX

Die Gehäuse aus nichtrostendem Stahl sind in folgenden vier Ausführungen erhältlich:



Stehlager



Stehlager mit verkürztem Fuß



Ovaler Flansch



Quadratischer Flansch

Montageanleitung

Allgemeine Hinweise

Fachwissen und Sauberkeit spielen eine wichtige Rolle beim Einbau von SKF Food Line Spannlagern und Spannlagereinheiten, wenn eine optimale Lagerfunktion gewährleistet und vorzeitiger Lagerausfall verhindert werden soll.

Die Einheiten sind Präzisionskomponenten und sollten daher saubergehalten und vorsichtig gehandhabt werden. Nicht weniger wichtig sind der Einsatz professioneller Werkzeuge und die Anwendung geeigneter Einbauverfahren.

Bei der Auswahl eines Einbauverfahrens für SKF Food Line Kugellagereinheiten sind folgende Faktoren zu beachten:

- Maschinengesamtkonstruktion
- Ausführung des Lagergehäuses
- Verfahren zur Befestigung der Lagereinheit auf der Welle

Werkzeuge

Folgende Einbau- und Ausbauwerkzeuge werden für SKF Food Line Kugellagereinheiten benötigt:

- Innensechskantschlüssel für die Gewindestifte
- Maulschlüssel zum Anziehen und Lösen von Befestigungsschrauben

Befestigungsschrauben

Zur Montage der SKF Food Line Kugellagereinheiten an der Aufspanfläche empfiehlt SKF Schrauben im hygienischen Design und gummierte Unterlegscheiben (**Bild 1**).

Um eine korrekte Positionierung und Belastbarkeit der Kugellagereinheit zu gewährleisten, empfiehlt SKF, die Bohrungsdurchmesser in der Maschinenwand gemäß **Tabelle 4**, **5** und **7** nicht zu überschreiten und die in **Tabelle 2** angegebenen Anzugsdrehmomente zu beachten.

Bild 1

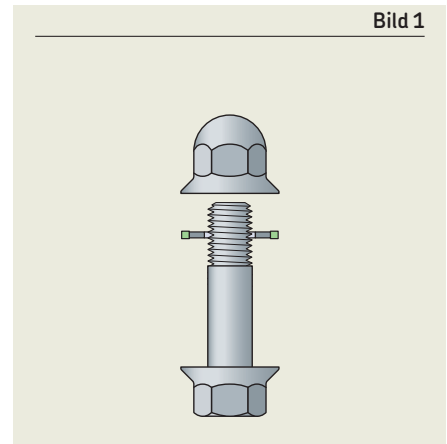


Tabelle 1

Passungsempfehlungen

Betriebsbedingungen	Toleranzklasse ¹⁾
$P > 0,05$ C und/oder hohe Drehzahlen	h6
$0,035$ C < $P \leq 0,05$ C und/oder niedrige Drehzahlen	h7
$0,02$ C < $P \leq 0,035$ C und/oder niedrige Drehzahlen	h8
Einfache Lageranordnung oder $P \leq 0,02$ C	h9–11

¹⁾ Die angegebenen Toleranzen gelten für das Tolerierungsprinzip (wie h7(ES)) nach ISO 14405-1.

⚠️ WARNUNG

Um die Dichtwirkung der Einheiten sicherzustellen, müssen die Metalleinsätze in den Fußschraubenlöchern nach der Montage den Maschinenrahmen berühren. Bei Nichtbeachtung der Einbauanleitung besteht das Risiko vorzeitigen Lagerausfalls und suboptimaler Lagerfunktion. Weitere Informationen erhalten Sie vom Technischen SKF Beratungsservice.

Rückseitige Dichtung Wellentoleranzen

Bei Einheiten mit rückseitiger Dichtung muss der Enddeckel vor der Montage auf der Welle abgenommen werden (**Bild 2**).

Nach erfolgter Lagermontage und Positionierung der Einheit wird der Enddeckel montiert (**Bild 3**).

Die Passungsempfehlungen für SKF Food Line Kugellager sind in **Tabelle 1** angegeben. Für mittlere Belastungen ($0,035 C < P \leq 0,05 C$) sollten die Wellensitze die Toleranzklasse h7 aufweisen.

Für leichte Belastungen und niedrige Drehzahlen reicht eine Wellentoleranz von h8 aus, und für sehr einfache Anwendungsfälle sind Wellentoleranzen von h9 bis h11 zulässig.

Für die empfohlenen Wellentoleranzen ist in **Bild 4** die jeweilige Toleranzfeldlage im Vergleich zum Bohrungsdurchmesser schematisch dargestellt. Die Werte dieser ISO-Toleranzen sind in **Tabelle 2** angegeben.

Zulässige Drehzahlen

Die in den Produkttabellen für SKF Food Line Kugellagereinheiten angegebenen Grenzdrehzahlen sollten nicht überschritten werden. Die zulässige Drehzahl hängt zudem von der Toleranzklasse des Wellendurchmessers ab.

Je höher die Toleranzklasse, desto niedriger ist die zulässige Drehzahl. Bei Verwendung dieser Lagereinheiten auf Wellen mit einer größeren Toleranzklasse als h6 sind die in den Produkttabellen aufgeführten Grenzdrehzahlen mit den zulässigen Drehzahlen in **Tabelle 3** zu vergleichen. Der niedrigere Wert ist die maximal zulässige Drehzahl.

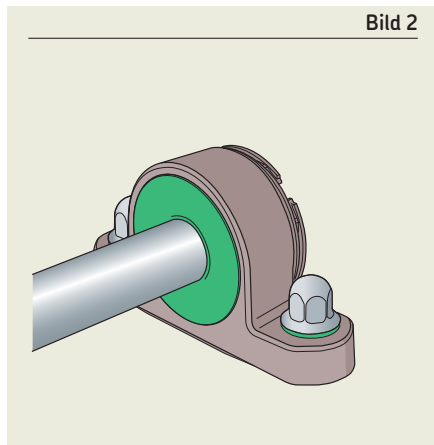


Bild 2

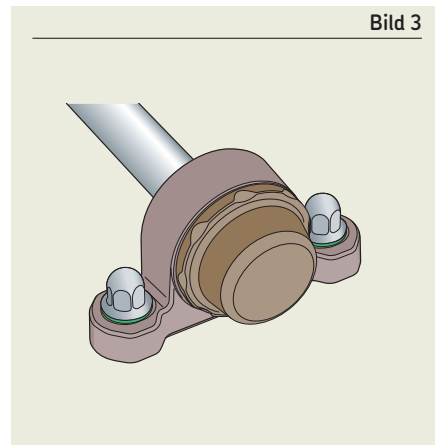


Bild 3

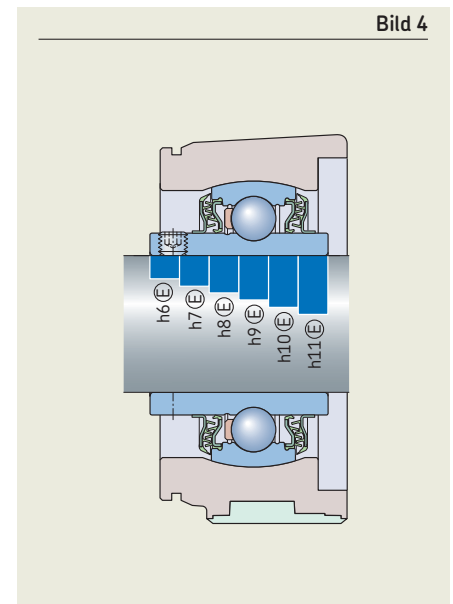


Bild 4

Tabelle 2

ISO-Wellentoleranzen für SKF Food Line Spannlager

Wellendurchmesser		Abmaße des Wellendurchmessers											
über	bis	h6 [Ⓔ] Abmaß		h7 [Ⓔ] Abmaß		h8 [Ⓔ] Abmaß		h9 [Ⓔ] Abmaß		h10 [Ⓔ] Abmaß		h11 [Ⓔ] Abmaß	
		max.	min.	max.	min.	max.	min.	max.	min.	max.	min.	max.	min.
mm		µm											
10	18	0	-11	0	-18	0	-27	0	-43	0	-70	0	-110
18	30	0	-13	0	-21	0	-33	0	-52	0	-84	0	-130
30	50	0	-16	0	-25	0	-39	0	-62	0	-100	0	-160
50	80	0	-19	0	-30	0	-46	0	-74	0	-120	0	-190
80	120	0	-22	0	-35	0	-54	0	-87	0	-140	0	-220

Tabelle 3

Zulässige Drehzahlen für die Gewindestiftbefestigung in Abhängigkeit von der Wellentoleranz

Lagergröße ¹⁾	Zulässige Drehzahlen für Wellendurchmessertoleranz nach			
	h7 [Ⓔ]	h8 [Ⓔ]	h9 [Ⓔ]	h11 [Ⓔ]
d	min ⁻¹			
-	min ⁻¹			
04	5 300	3 800	1 300	850
05	4 500	3 200	1 000	700
06	4 000	2 800	900	630
07	3 400	2 200	750	530
08	3 000	1 900	670	480
09	2 600	1 600	560	400

¹⁾ Beispiel: Zur Lagergröße 07 gehören alle Lager der Reihe Y207, darunter YAR 207-2LPW/SS, YAR 207-104-2LPW/SS, YAR 207-106-2LPW/SS und YAR 207-107-2LPW/SS.

Montage von Lagereinheiten

Bei SKF Food Line Kugellagern und -lagergehäusen, die nicht als Einheit ausgeliefert werden, ist zunächst das Lager in das Gehäuse einzubauen.

Die Montage wird folgendermaßen ausgeführt: Um die Lagermontage zu vereinfachen, kann das Gehäuse am Maschinenrahmen befestigt werden (**Bild 5**).

Das Lager in die Einfüllnut in der Gehäusebohrung einsetzen (**Bild 6**) und von Hand im Gehäuse drehen, bis die Lager und Gehäusebohrungsachsen so genau wie möglich zueinander ausgerichtet sind.

HINWEIS

Das Lager muss so eingesetzt werden, dass sich die Gewindestifte des Innenrings an der Vorderseite (Enddeckel) des Gehäuses befinden.

Ein Rundholz oder Rohr mit geeignetem Durchmesser als Behelfswelle verwenden und das Lager ein paar Mal in jeder Richtung drehen. Während dieser Bewegung des Lagers den Winkel der „Welle“ abwandeln, um alle Ausrichtungen abzudecken (**Bild 7**).

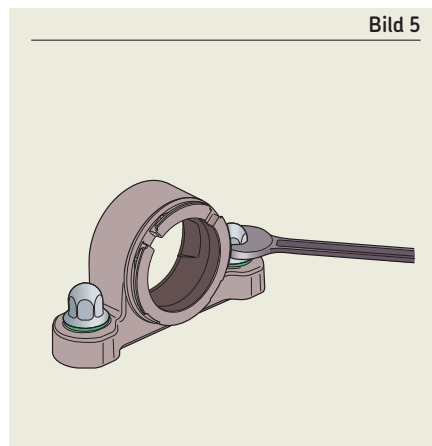


Bild 5

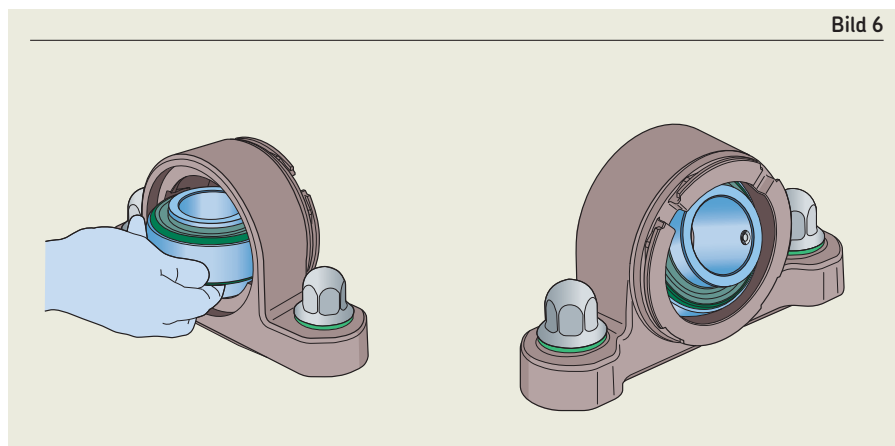


Bild 6

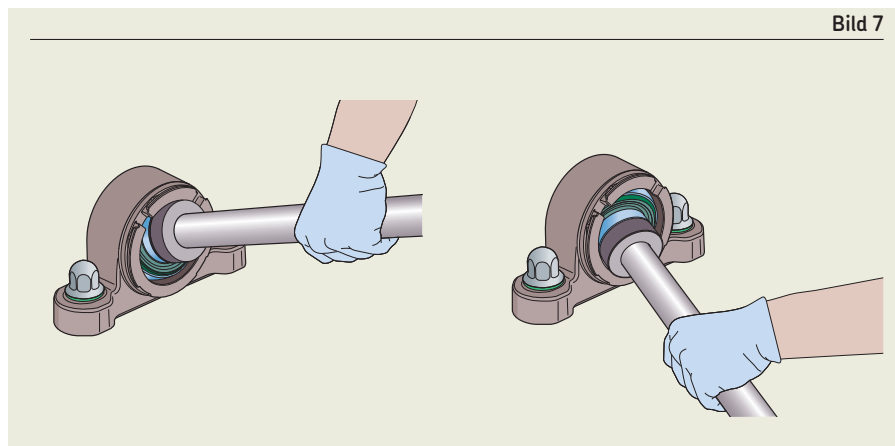


Bild 7

Ausrichtung

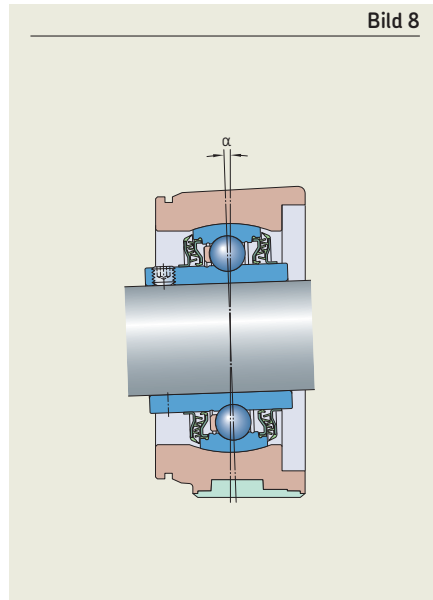
Beim Einbau von SKF Food Line Kugellagerungen ist für die Funktionalität und Langlebigkeit des Lagers sicherzustellen, dass eventuelle Schiefstellungen die zulässigen Grenzwerte nicht überschreiten (**Bild 8**).

Die kugelige Form des Lageraußendurchmessers und der Gehäusebohrung ermöglicht einen Ausgleich von statischen Fluchtungsfehlern, sofern die zulässigen Grenzwerte nicht überschritten werden.

Statische Fluchtungsfehler, wie in Bild 8 abgebildet, beziehen sich auf eine Anfangsschiefstellung zwischen Gehäuse und Welle/Lagerinnenring, die beispielsweise auf Montagefehler zurückzuführen ist.

Bei den vollständig abgedichteten Einheiten ist dies durch die rückseitige Dichtung auf ± 1 Grad begrenzt, während bei Gehäusen ohne rückseitige Dichtung bis zu ± 5 Grad ausgeglichen werden können.

Im Gegensatz dazu stehen dynamische Fluchtungsfehler: Hier ist die Wellenschiefstellung im Betrieb (zwischen Lagern auf derselben Welle) auf nur wenige Winkelminuten zu begrenzen.



Montage

1 Grate an der Welle mit Schmirgelleinen oder einer feinen Feile entfernen und die Welle mit einem Tuch sauberwischen. Wellentoleranz in Abhängigkeit von den Belastungen und Drehzahlen auswählen (**Tabelle 1** und **2**) und Wellendurchmesser kontrollieren. Die zwischen den beiden Lagerstellen vorgesehenen Bauteile auf der Welle montieren. Gehäusefuß und Passflächen müssen sauber, grat- und staubfrei sein. Glattheit und Ebenheit der Aufspannfläche kontrollieren. Die Fläche sollte eine Ebenheit der Toleranzklasse IT7 und eine Rauheit $Ra \leq 12,5 \mu\text{m}$ aufweisen. Falls für das Gehäuse Passscheiben oder eine Einstellung erforderlich sein sollten, müssen die Passscheiben die Fußfläche in der gesamten Länge und Breite abdecken (**Bild 9**).

2 Alle Komponenten einbauen, die auf der Welle zwischen den beiden SKF Food Line Kugellagereinheiten liegen.

SKF Food Line Kugellagereinheit auf die Welle schieben; die Gewindestifte müssen nach außen zeigen. Sicherstellen, dass die Welle korrekt platziert ist (**Bild 10**).

3 Bei Stehlagereinheiten die Befestigungsschrauben einsetzen, aber nicht festziehen (**Bild 11**). Flanschlagereinheit: Fest mit der Maschine verschrauben. Bei Verbundwerkstoff-Gehäusen sicherstellen, dass die Metallbuchsen in den Fußschraubenlöchern Kontakt mit der Maschinenwand haben.

4 Die zweite SKF Food Line Kugellagereinheit am anderen Wellenende montieren, siehe **Bild 9** bis **11**.

HINWEIS

Zu den Größen der Fußschraubenlöcher, siehe **Tabelle 4** bis **7**.

Bild 9

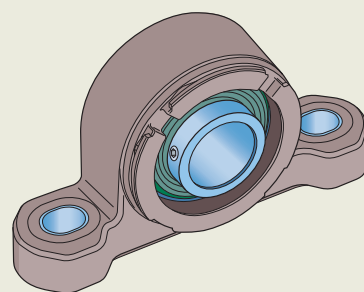


Bild 10

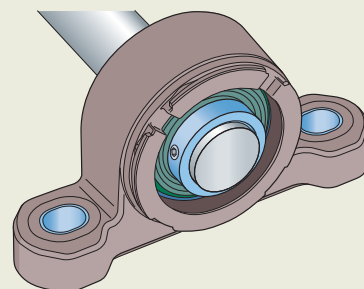


Bild 11

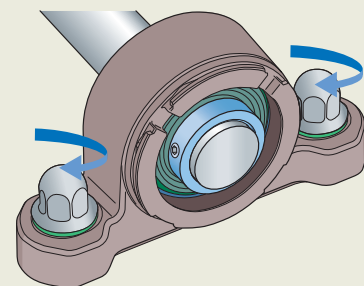


Tabelle 4

Größen der Fußschraubenlöcher nach DIN EN 20273

Einheiten für metrische Wellen	
Schraubengröße	Durchmesser der Durchgangsbohrung
G	d_m
mm	mm
8	9
10	11
12	13,5
16	17,5

Tabelle 5

Größen der Fußschraubenlöcher nach ASME

Einheiten für Zollwellen	
Schraubengröße	Durchmesser der Durchgangsbohrung
G	d_m
in.	in.
3/8	13/32
7/16	15/32
1/2	9/16
5/8	11/16

5 Vorsichtig beide SKF Food Line Kugellager-
einheiten mithilfe der Welle ausrichten.
Stehlagergehäuse: Die Befestigungs-
schrauben aller Einheiten mit einem
Drehmomentschlüssel **Bild 12** und dem
Anzugsmoment gemäß **Tabelle 7**,
Seite 20 festziehen.

Flanschlagergehäuse: Die zweite Einheit
fest mit der Maschine verschrauben
(**Bild 13**). Welle in der Lageranordnung
axial ausrichten und, sofern möglich,
einige Male drehen. Die Befestigungs-
schrauben mit einem Anzugsmoment
gemäß **Tabelle 7, Seite 20** festziehen.
Außerdem ggf. den/die Enddeckel
montieren.

6 Gewindestifte in den Innenringen
beider Einheiten anziehen; dabei die
Anzugsmomente in **Tabelle 6** beachten
(Bild 14 und 15).

7 Außerdem ggf. den/die Enddeckel
montieren.

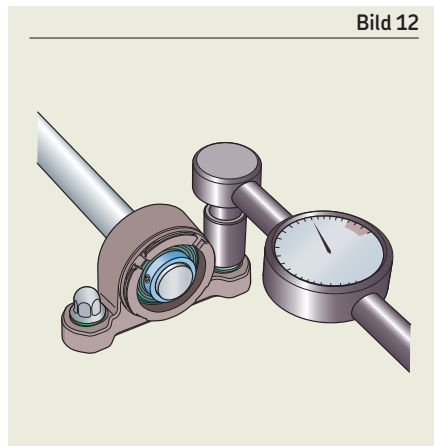


Bild 12

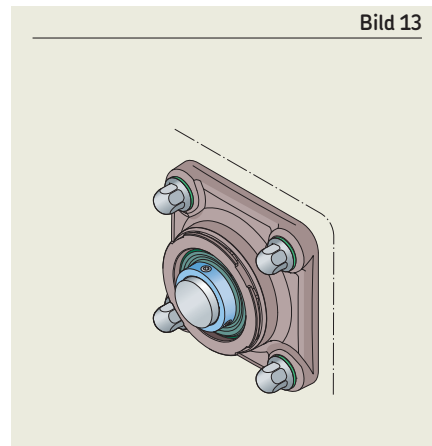


Bild 13

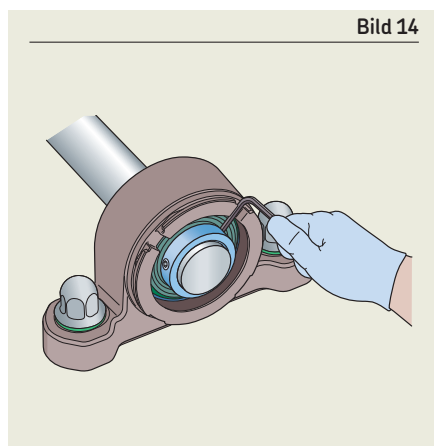


Bild 14

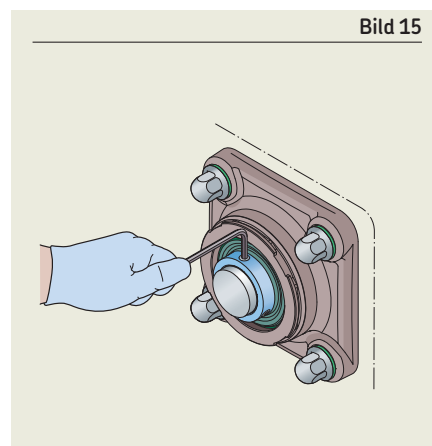
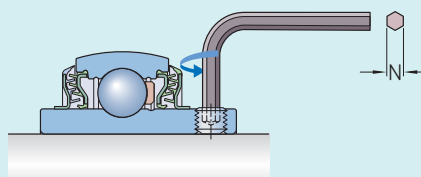


Bild 15

Tabelle 6

Sechskantschlüssel zum Anziehen der Gewindestifte in den Innenringen – Größen und Anzugsmoment



Lager- größe ¹⁾	Lager oder Einheit mit metrischer Bohrung			Lager oder Einheit mit Zollbohrung		
	Schrauben- größe	Schlüssel- weite N	Anzugs- moment	Schraubengröße	Schlüssel- weite N	Anzugs- moment
–	–	mm	Nm	–	in.	Nm
04	M6×0,75	3	4	1/4-28 UNF	1/8	4
05	M6×0,75	3	4	1/4-28 UNF	1/8	4
06	M6×0,75	3	4	1/4-28 UNF	1/8	4
07	M6×0,75	3	4	5/16-24 UNF	5/32	6,5
08	M8×1	4	6,5	5/16-24 UNF	5/32	6,5
09	M10×1	5	16,5	3/8-24 UNF	3/16	16,5

¹⁾ Beispiel: Zur Lagergröße 07 gehören alle Lager der Reihe Y207, darunter YAR 207-2LPW/SS, YAR 207-104-2LPW/SS, YAR 207-106-2LPW/SS und YAR 207-107-2LPW/SS.

Tabelle 7

Empfohlenes Anzugsmoment für Befestigungsschrauben

Schraubengröße		Anzugsmomente für Einheiten der Ausführung				
G		F2BC	F3BBC	F4BC	P2BC	P2BTC
mm	in.	Nm				
M8	–	–	–	–	–	40
M10	3/8	50	40	40	50	50
M12	1/2	70	50	50	70	70
M16	5/8	100	80	80	100	100
–	3/8-16 UNC	–	–	–	–	50
–	7/16-14 UNC	–	–	–	–	60
–	1/2-13 UNC	–	–	–	–	70
–	5/8-11 UNC	–	–	–	–	100

Enddeckel

Die **Produkttabellen 1.1 bis 1.13** geben an, welche Enddeckel für welche Lagereinheiten geeignet sind und wie weit (A_5) der Enddeckel nach der Montage am Gehäuse über dieses hinausragt (**Bild 16** und **17**). Vor dem Einbau ist sicherzustellen, dass der richtige Enddeckel bereitliegt und dass der Überstand A_5 für den Anwendungsfall zulässig ist.

HINWEIS

Der Enddeckel ist bei allen Einheiten außer der DHF-Variante (vollständig abgedichtete Einheit mit rückseitiger Dichtung und montiertem Enddeckel) separat zu bestellen. Bei den blauen Lagereinheiten ohne rückseitige Dichtung und bei den Lagereinheiten mit Gehäusen aus nichtrostendem Stahl ist der Enddeckel separat zu bestellen.

⚠️ WARNUNG

Gefahr durch umlaufende Komponenten.

Zur Vermeidung schwerer Verletzungen den Enddeckel erst ein- oder ausbauen, wenn sich die Welle nicht mehr dreht und die Maschine im Stillstand ist, oder nachdem die Welle arretiert wurde und sich nicht mehr drehen kann.

Blauer Enddeckel (Verbundwerkstoff- Gehäuse)

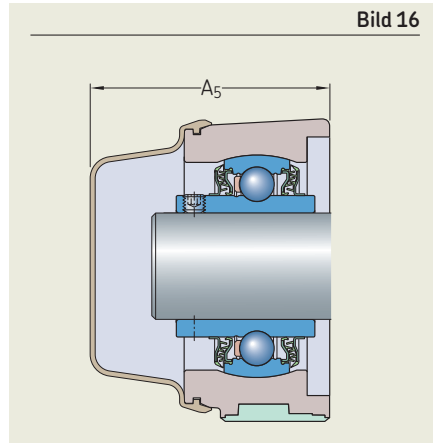


Bild 16

Weißer Enddeckel (Gehäuse aus nichtrostendem Stahl)

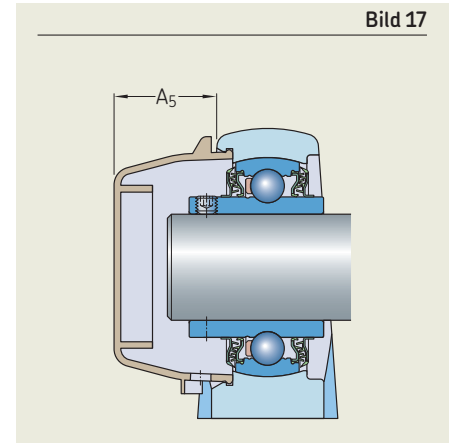


Bild 17

Hinweise zum Ein- und Ausbau

- 1 Enddeckel auspacken.
- 2 Die Ausrichtungsmarkierung am Gehäuse ermitteln und den Enddeckel so ausrichten, dass dessen Markierung „leerer Kreis“ der Ausrichtungsmarkierung gegenübersteht.



- 3 Den Enddeckel aufsetzen und $1/8$ Umdrehung drehen, bis die Gehäusemarkierung dem „gefüllten Kreis“ am Enddeckel gegenübersteht.



Der Enddeckel ist nun verriegelt.

- 4 Zum Lösen den Enddeckel zurückdrehen, sodass sich die Gehäusemarkierung und der leere Kreis gegenüberstehen, und den Deckel abziehen.

Montageanleitung

- 1 Enddeckel auspacken.
- 2 Enddeckelnut des Gehäuses auf Sauberkeit kontrollieren und ggf. reinigen.
- 3 Deckel schräg gegen das Gehäuse halten und die Haltenasen des Deckels in die Gehäusenut einführen.
- 4 Deckel in das Gehäuse drücken, bis alle Haltenasen eingerastet sind. Bei Bedarf kann die Deckelkante vorsichtig leicht gebogen werden, um das Einrasten der Haltenasen zu erleichtern.
- 5 Den Deckel auf festen Sitz kontrollieren. Sitzt der Deckel nicht fest, den Deckel entfernen und erneut einsetzen.

Ausbauanleitung

- 1 Einen Schraubendreher oder ein anderes Werkzeug mit zulaufender Spitze zwischen Lagergehäuse und Ausbauschlitz am Enddeckel einführen.
- 2 Deckel aufhebeln, bis die erste Fahne aus der Gehäusenut rutscht. Enddeckel festhalten und von Hand lösen.

Produktdaten

Bezeichnungsschema für Kugellagereinheiten für die Lebensmittel- und Getränkeindustrie

Die neuen Bezeichnungsschemata für die SKF Food Line Spannlager und Kugellagereinheiten wurden im Sinne der Anwenderfreundlichkeit komplett überarbeitet. Der modulare Aufbau gewährleistet nun eine schnellere und deutlichere Identifizierung der gewünschten Variante.

Details zur neuen Nomenklatur sind den Bezeichnungstabellen zu entnehmen:

- Bezeichnungsschema für SKF Food Line Kugellagereinheiten (**Seiten 26 bis 87**)
- Bezeichnungsschema für SKF Food Line Spannlager (**Seiten 86 bis 87**)



Bezeichnungsschema für Spannlager für die Lebensmittel- und Getränkeindustrie

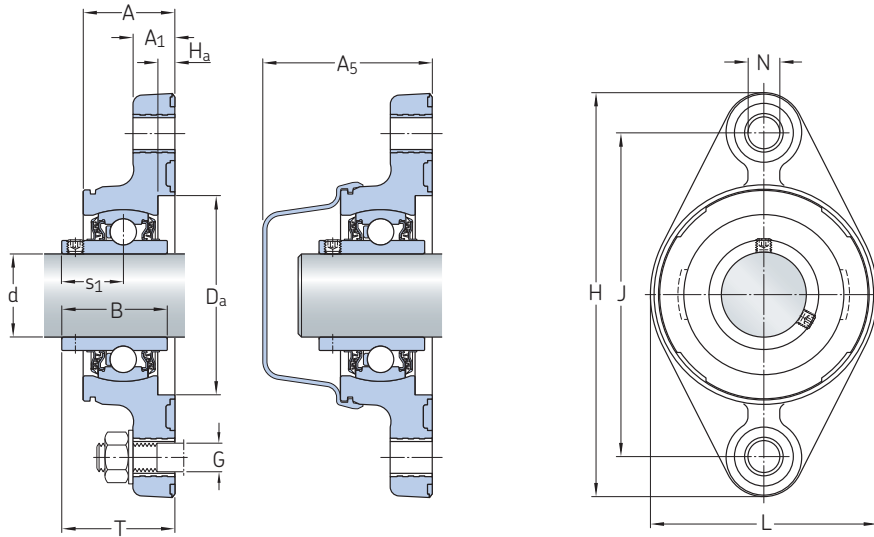




Produkttabellen

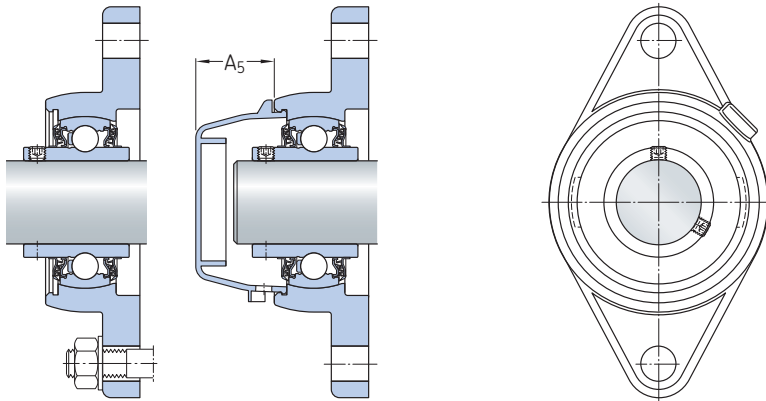
1.1	Kugellagereinheiten aus Verbundwerkstoff und nichtrostendem Stahl mit ovalem Flansch, metrische Wellen.	26
1.1	Kugellagereinheiten aus Verbundwerkstoff und nichtrostendem Stahl mit ovalem Flansch, Zollwellen	28
1.2	Abgedichtete Kugellagereinheiten aus Verbundwerkstoff mit ovalem Flansch (DFH), metrische Wellen	32
1.2	Abgedichtete Kugellagereinheiten aus Verbundwerkstoff mit ovalem Flansch (DFH), Zollwellen	34
1.3	Kugellagereinheiten aus Verbundwerkstoff und nichtrostendem Stahl mit quadratischem Flansch, metrische Wellen	36
1.3	Kugellagereinheiten aus Verbundwerkstoff und nichtrostendem Stahl mit quadratischem Flansch, Zollwellen	38
1.4	Abgedichtete Kugellagereinheiten aus Verbundwerkstoff mit Enddeckel und quadratischem Flansch (DFH), metrische Wellen	42
1.4	Abgedichtete Kugellagereinheiten aus Verbundwerkstoff mit Enddeckel und quadratischem Flansch (DFH), Zollwellen	44
1.5	Stehlagereinheiten aus Verbundwerkstoff oder nichtrostendem Stahl, metrische Wellen.	46
1.5	Stehlagereinheiten aus Verbundwerkstoff oder nichtrostendem Stahl, Zollwellen	48
1.6	Abgedichtete Stehlagereinheiten aus Verbundwerkstoff mit Enddeckel (DFH), metrische Wellen.	52
1.6	Abgedichtete Stehlagereinheiten aus Verbundwerkstoff mit Enddeckel (DFH), Zollwellen	54
1.7	3-Loch-Flanschlagereinheiten aus Verbundwerkstoff, metrische Wellen	56
1.7	3-Loch-Flanschlagereinheiten aus Verbundwerkstoff, Zollwellen	58
1.8	Abgedichtete 3-Loch-Flanschlagereinheiten aus Verbundwerkstoff mit Enddeckel (DFH), metrische Wellen.	62
1.8	Abgedichtete 3-Loch-Flanschlagereinheiten aus Verbundwerkstoff mit Enddeckel (DFH), Zollwellen	64
1.9	Stehlagereinheiten mit verkürztem Fuß aus Verbundwerkstoff oder nichtrostendem Stahl, metrische Wellen.	66
1.9	Stehlagereinheiten mit verkürztem Fuß aus Verbundwerkstoff oder nichtrostendem Stahl, Zollwellen	68
1.10	Abgedichtete Stehlagereinheiten mit Enddeckel und verkürztem Fuß (DFH), metrische Wellen	72
1.10	Abgedichtete Stehlagereinheiten mit Enddeckel und verkürztem Fuß (DFH), Zollwellen.	74
1.11	Spannlagerkopf-Einheiten aus Verbundwerkstoff, metrische Wellen.	76
1.11	Spannlagerkopf-Einheiten aus Verbundwerkstoff, Zollwellen.	78
1.12	Abgedichtete Spannlagerkopf-Einheiten mit Enddeckel (DFH) aus Verbundwerkstoff, metrische Wellen.	82
1.12	Abgedichtete Spannlagerkopf-Einheiten mit Enddeckel (DFH) aus Verbundwerkstoff, Zollwellen	84
1.13	Spannlager aus nichtrostendem Stahl und verzinkte Spannlager, metrische Wellen	86
1.13	Spannlager aus nichtrostendem Stahl und verzinkte Spannlager, Zollwellen	87

1.1 Kugellagereinheiten aus Verbundwerkstoff und nichtrostendem Stahl mit ovalem Flansch, metrische Wellen
 d 20 – 50 mm



F2BC (Gehäuse aus Verbundwerkstoff)

Hauptabmessungen		Tragzahlen		Ermüdungs- grenzbelas- tung P_u	Grenzdrehzahl bei Wellentoleranz h_6	Gewicht	Kurzzeichen Lagereinheit	Zugehöriger Enddeckel
d	J	dyn.	stat.					
mm		kN	C_0	kN	min ⁻¹			
20	90	10,8	6,55	0,28	5 000	0,23	F2BC 20M-TPSS	ECB 504
	90	12,7	6,55	0,28	5 000	0,23	F2BC 20M-TPZM	ECB 504
	89,7	10,8	6,55	0,28	5 000	0,47	F2BSS 20M-YTPSS	ECW 204
25	99	11,9	7,8	0,335	4 300	0,29	F2BC 25M-TPSS	ECB 505
	99	14	7,8	0,335	4 300	0,3	F2BC 25M-TPZM	ECB 505
	98,8	11,9	7,8	0,335	4 300	0,72	F2BSS 25M-YTPSS	ECW 205
30	117	16,3	11,2	0,475	3 800	0,44	F2BC 30M-TPSS	ECB 506
	117	19,5	11,2	0,475	3 800	0,44	F2BC 30M-TPZM	ECB 506
	116,7	16,3	11,2	0,475	3 800	0,97	F2BSS 30M-YTPSS	ECW 206
35	130	21,6	15,3	0,655	3 200	0,63	F2BC 35M-TPSS	ECB 507
	130	25,5	15,3	0,655	3 200	0,63	F2BC 35M-TPZM	ECB 507
	130,2	21,6	15,3	0,655	3 200	1,35	F2BSS 35M-YTPSS	ECW 207
40	144	24,7	19	0,8	2 800	0,8	F2BC 40M-TPSS	ECB 508
	144	30,7	19	0,8	2 800	0,8	F2BC 40M-TPZM	ECB 508
	143,7	24,7	19	0,8	2 800	1,75	F2BSS 40M-YTPSS	ECW 208
50	157	29,6	23,2	0,98	2 200	1	F2BC 50M-TPSS	ECB 510
	157	35,1	23,2	0,98	2 200	1	F2BC 50M-TPZM	ECB 510



F2BSS (Gehäuse aus nichtrostendem Stahl)

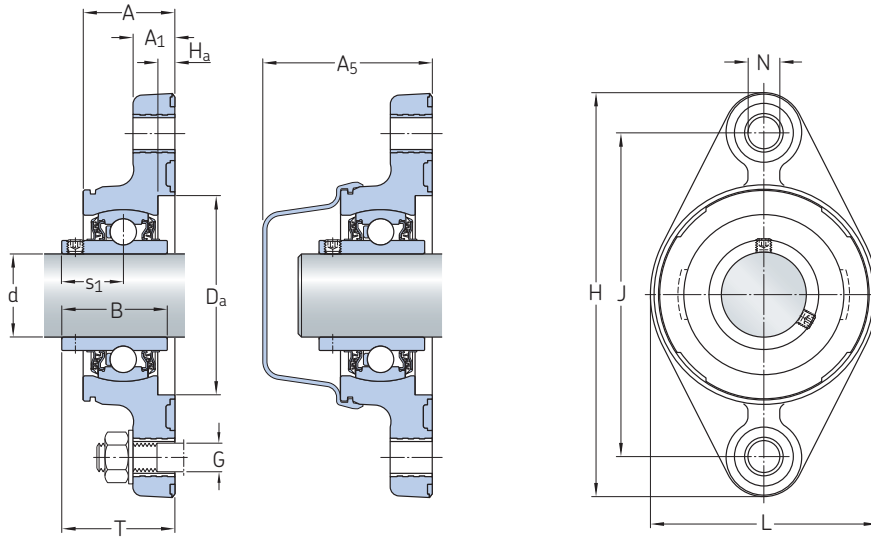
Abmessungen

d	A	A ₁	A ₅	B	D _a	H	H _a	L	N	G	s ₁	T
mm												
20	27	17	54,1	31	52	119	6	62	12	10	18,3	35
	27	17	54,1	31	52	119	6	62	12	10	18,3	35
	25,8	11,1	24,5	31	–	111,9	–	60,4	11,1	10	18,3	32,3
25	29	17	55,6	34,1	62	128	6	72	12	10	19,8	37
	29	17	55,6	34,1	62	128	6	72	12	10	19,8	37
	29,4	13,5	24,5	34,1	–	123,8	–	69,9	12,7	10	19,8	36,8
30	33	19	61,1	38,1	72	146	6	82	12	10	22,2	40,9
	33	19	61,1	38,1	72	146	6	82	12	10	22,2	40,9
	34,1	13,5	29	38,1	–	141,3	–	79,4	12,7	10	22,2	42,2
35	36	20	64,6	42,9	82	164	6	92	14	12	25,4	45
	36	20	64,6	42,9	82	164	6	92	14	12	25,4	45,1
	35,7	14,3	30,5	42,9	–	155,6	–	92,1	14,3	12	25,4	46,4
40	38	21	67,9	49,2	88	178	6	98	14	12	30,2	50,9
	38	21	67,9	49,2	88	178	6	98	14	12	30,2	50,9
	38,9	14,3	31,5	49,2	–	171,5	–	101,6	14,3	12	30,2	53,2
50	42	21	74	51,6	98	199	6	107	18	16	32,6	53,8
	42	21	74	51,6	98	199	6	107	18	16	32,6	53,8

1.1 Kugellagereinheiten aus Verbundwerkstoff und nichtrostendem Stahl mit ovalem Flansch, Zollwellen

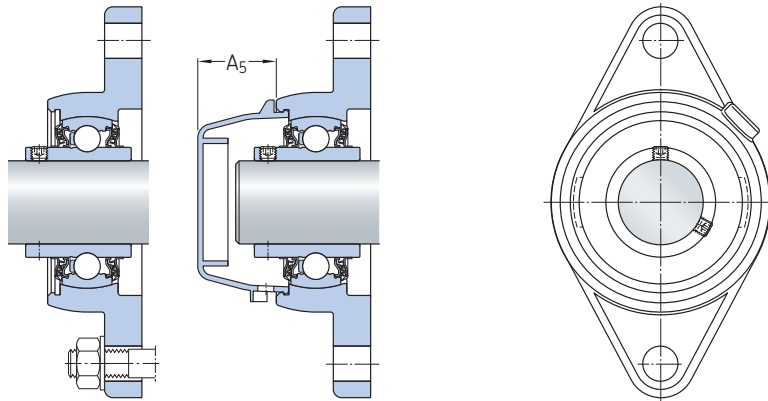
d 3/4 – 1 1/4 in.

19,05 – 31,75 mm



F2BC (Verbundwerkstoff-Gehäuse)

Hauptabmessungen		Tragzahlen		Ermüdungs- grenzbelas- tung P_u	Grenzdrehzahl bei Wellentoleranz h6	Gewicht	Kurzzeichen Lagereinheit	Zugehöriger Enddeckel
d	J	dyn. C	stat. C_0					
in./mm		lbf/kN		lbf/kN	min ⁻¹	lb/kg	–	
3/4 19,05	3.54	2 430	1 470	62.9	5 000	0.53	F2BC 012-TPSS	ECB 504
	90	10,8	6,55	0,28		0,24		
	3.54	2 860	1 470	62.9	5 000	0.51	F2BC 012-TPZM	ECB 504
	90	12,7	6,55	0,28		0,23		
3.53 89,7		2 430	1 470	62.9	5 000	1.05	F2BSS 012-YTPSS	ECW 204
		10,8	6,55	0,28		0,48		
15/16 23,813	3.9	3 150	1 750	75.3	4 300	0.68	F2BC 015-TPZM	ECB 505
	99	14	7,8	0,335		0,31		
1 25,4	3.9	2 680	1 750	75.3	4 300	0.64	F2BC 100-TPSS	ECB 505
	99	11,9	7,8	0,335		0,29		
	3.9	3 150	1 750	75.3	4 300	0.64	F2BC 100-TPZM	ECB 505
	99	14	7,8	0,335		0,29		
	3.89 98,8	2 680 11,9	1 750 7,8	75.3 0,335	4 300	1.6 0,72	F2BSS 100-YTPSS	ECW 205
1 3/16 30,163	4.61	3 660	2 520	107	3 800	0.97	F2BC 103-TPSS	ECB 506
	117	16,3	11,2	0,475		0,44		
	4.61	4 380	2 520	107	3 800	0.97	F2BC 103-TPZM	ECB 506
	117	19,5	11,2	0,475		0,44		
	4.59 116,7	3 660 16,3	2 520 11,2	107 0,475	3 800	2.15 0,97	F2BSS 103-YTPSS	ECW 206
1 1/4 31,75	4.61	3 660	2 520	107	3 800	0.9	F2BC 104S-TPSS	ECB 506
	117	16,3	11,2	0,475		0,41		
	4.61	4 380	2 520	107	3 800	0.93	F2BC 104S-TPZM	ECB 506
	117	19,5	11,2	0,475		0,42		
	4.59 116,7	3 660 16,3	2 520 11,2	107 0,475	3 800	2.05 0,94	F2BSS 104S-YTPSS	ECW 206
	5.12	4 860	3 440	147	3 200	1.5	F2BC 104-TPSS	ECB 507
	130	21,6	15,3	0,655		0,69		
	5.12	5 730	3 440	147	3 200	1.5	F2BC 104-TPZM	ECB 507
	130	25,5	15,3	0,655		0,69		
	5.13	4 860	3 440	147	3 200	3.1	F2BSS 104-YTPSS	ECW 207
	130,2	21,6	15,3	0,655		1,4		



F2BSS (Gehäuse aus nichtrostendem Stahl)

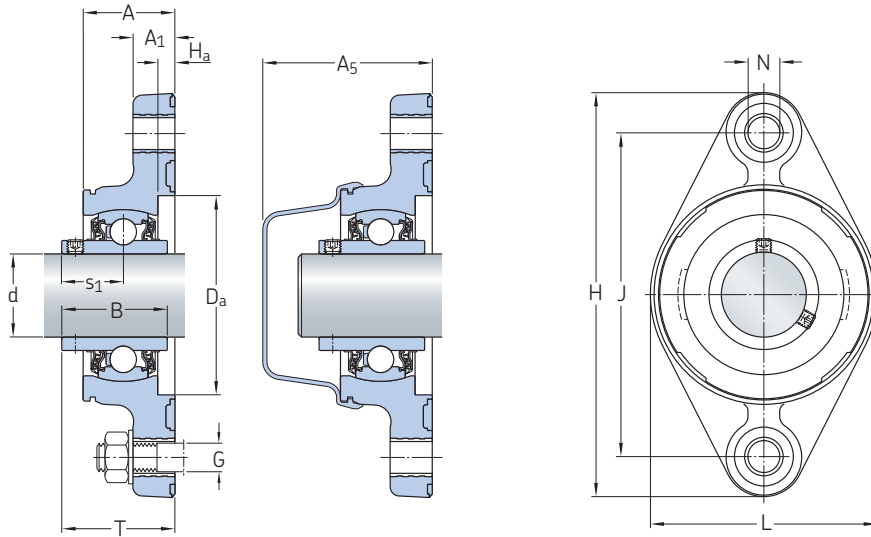
Abmessungen

d	A	A ₁	A ₅	B	D _a	H	H _a	L	N	G	s ₁	T
in./mm												
3/4 19,05	1.06	0.67	2.13	1.22	2.05	4.69	0.24	2.44	0.47	0.375	0.72	1.38
	27	17	54,1	31	52	119	6	62	12	10	18,3	35
	1.06	0.67	2.13	1.22	2.05	4.69	0.24	2.44	0.47	0.375	0.72	1.38
	27	17	54,1	31	52	119	6	62	12	10	18,3	35
	1.02	0.44	0.96	1.22	–	4.41	–	2.38	0.44	0.375	0.72	1.26
25,8	11,1	24,5	31	–	111,9	–	60,4	11,1	10	18,3	32	
15/16 23,813	1.14	0.67	2.19	1.34	2.44	5.04	0.24	2.83	0.47	0.375	0.78	1.46
	29	17	55,6	34,1	62	128	6	72	12	10	19,8	37
1 25,4	1.14	0.67	2.19	1.34	2.44	5.04	0.24	2.83	0.47	0.375	0.78	1.46
	29	17	55,6	34,1	62	128	6	72	12	10	19,8	37
	1.14	0.67	2.19	1.34	2.44	5.04	0.24	2.83	0.47	0.375	0.78	1.37
	29	17	55,6	34,1	62	128	6	72	12	10	19,8	34,8
	1.16	0.53	0.96	1.34	–	4.87	–	2.75	0.5	0.4375	0.78	1.45
29,4	13,5	24,5	34,1	–	123,8	–	69,9	12,7	10	19,8	36,8	
1 3/16 30,163	1.3	0.75	2.41	1.5	2.83	5.75	0.24	3.23	0.47	0.375	0.87	1.61
	33	19	61,1	38,1	72	146	6	82	12	10	22,2	40,9
	1.3	0.75	2.41	1.5	2.83	5.75	0.24	3.23	0.47	0.375	0.87	1.61
	33	19	61,1	38,1	72	146	6	82	12	10	22,2	40,9
	1.34	0.53	1.14	1.5	–	5.56	–	3.13	0.5	0.4375	0.87	1.66
34,1	13,5	29	38,1	–	141,3	–	79,4	12,7	10	22,2	42,2	
1 1/4 31,75	1.3	0.75	2.41	1.5	2.83	5.75	0.24	3.23	0.47	0.375	0.87	1.61
	33	19	61,1	38,1	72	146	6	82	12	10	22,2	40,9
	1.3	0.75	2.41	1.5	2.83	5.75	0.24	3.23	0.47	0.375	0.87	1.61
	33	19	61,1	38,1	72	146	6	82	12	10	22,2	40,9
	1.34	0.53	1.14	1.5	–	5.56	–	3.13	0.5	0.4375	0.87	1.66
	34,1	13,5	29	38,1	–	141,3	–	79,4	12,7	10	22,2	42,2
	1.42	0.79	2.54	1.69	3.23	6.46	0.24	3.62	0.55	0.5	1	1.77
	36	20	64,6	42,9	82	164	6	92	14	12	25,4	45
	1.42	0.79	2.54	1.69	3.23	6.46	0.24	3.62	0.55	0.5	1	1.78
	36	20	64,6	42,9	82	164	6	92	14	12	25,4	45,1
1.41	0.56	1.2	1.69	–	6.13	–	3.63	0.56	0.5	1	1.83	
35,7	14,3	30,5	42,9	–	155,6	–	92,1	14,3	12	25,4	46,4	

1.1 Kugellagereinheiten aus Verbundwerkstoff und nichtrostendem Stahl mit ovalem Flansch, Zollwellen

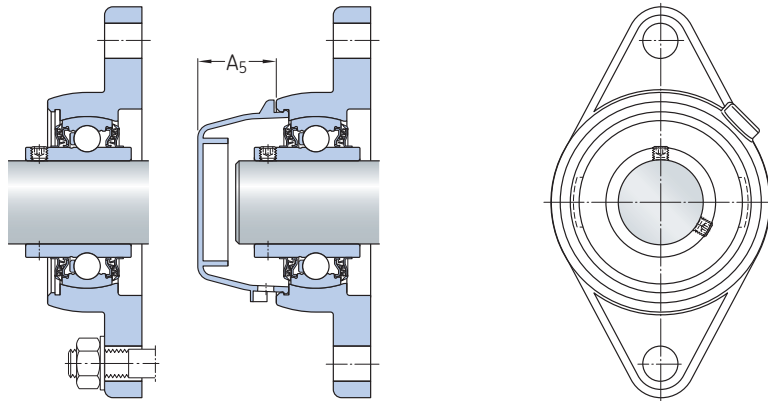
d 1 3/8 – 1 15/16 in.

34,925 – 49,213 mm



F2BC (Verbundwerkstoff-Gehäuse)

Hauptabmessungen		Tragzahlen		Ermüdungs- grenzbelas- tung P_u	Grenzdrehzahl bei Wellentoleranz h_6	Gewicht	Kurzzeichen Lagereinheit	Zugehöriger Enddeckel
d	J	dyn. C	stat. C_0					
in./mm		lbf/kN		lbf/kN	min ⁻¹	lb/kg	–	
1 3/8 34,925	5.12	4 860	3 440	147	3 200	1.4	F2BC 106-TPSS	ECB 507
	130	21,6	15,3	0,655		0,63		
	5.12	5 730	3 440	147	3 200	1.4	F2BC 106-TPZM	ECB 507
	130	25,5	15,3	0,655		0,63		
	5.13	4 860	3 440	147	3 200	3	F2BSS 106-YTPSS	ECW 207
130,2	21,6	15,3	0,655		1,35			
1 7/16 36,513	5.12	4 860	3 440	147	3 200	1.3	F2BC 107-TPSS	ECB 507
	130	21,6	15,3	0,655		0,6		
	5.12	5 730	3 440	147	3 200	1.3	F2BC 107-TPZM	ECB 507
	130	25,5	15,3	0,655		0,6		
	5.13	4 860	3 440	147	3 200	2.9	F2BSS 107-YTPSS	ECW 207
130,2	21,6	15,3	0,655		1,3			
1 1/2 38,1	5.67	5 550	4 270	180	2 800	1.85	F2BC 108-TPSS	ECB 508
	144	24,7	19	0,8		0,84		
	5.67	6 900	4 270	180	2 800	1.85	F2BC 108-TPZM	ECB 508
	144	30,7	19	0,8		0,84		
	5.66	5 550	4 270	180	2 800	3.95	F2BSS 108-YTPSS	ECW 208
143,7	24,7	19	0,8		1,8			
1 15/16 49,213	6.18	6 650	5 220	220	2 200	2.3	F2BC 115-TPSS	ECB 510
	157	29,6	23,2	0,98		1,05		
	6.18	7 890	5 220	220	2 200	2.3	F2BC 115-TPZM	ECB 510
	157	35,1	23,2	0,98		1,05		

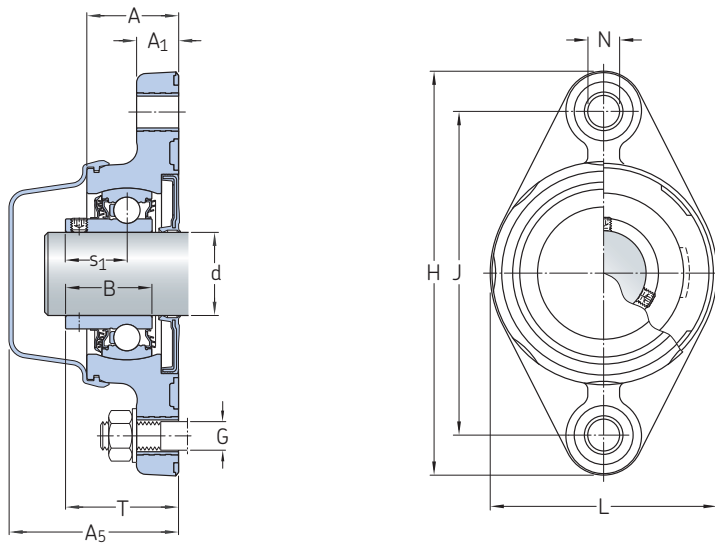


F2BSS (Gehäuse aus nichtrostendem Stahl)

Abmessungen

d	A	A ₁	A ₅	B	D _a	H	H _a	L	N	G	s ₁	T
in./mm												
1 3/8 34,925	1.42	0.79	2.54	1.69	3.23	6.46	0.24	3.62	0.55	0.5	1	1.77
	36	20	64,6	42,9	82	164	6	92	14	12	25,4	45
	1.42	0.79	2.54	1.69	3.23	6.46	0.24	3.62	0.55	0.5	1	1.78
	36	20	64,6	42,9	82	164	6	92	14	12	25,4	45,1
	1.41	0.56	1.2	1.69	–	6.13	–	3.63	0.56	0.5	1	1.83
35,7	14,3	30,5	42,9	–	155,6	–	92,1	14,3	12	25,4	46,4	
1 7/16 36,513	1.42	0.79	2.54	1.69	3.23	6.46	0.24	3.62	0.55	0.5	1	1.77
	36	20	64,6	42,9	82	164	6	92	14	12	25,4	45
	1.42	0.79	2.54	1.69	3.23	6.46	0.24	3.62	0.55	0.5	1	1.78
	36	20	64,6	42,9	82	164	6	92	14	12	25,4	45,1
	1.41	0.56	1.2	1.69	–	6.13	–	3.63	0.56	0.5	1	1.83
35,7	14,3	30,5	42,9	–	155,6	–	92,1	14,3	12	25,4	46,4	
1 1/2 38,1	1.5	0.83	2.67	1.94	3.46	7.01	0.24	3.86	0.55	0.5	1.19	2
	38	21	67,9	49,2	88	178	6	98	14	12	30,2	50,9
	1.5	0.83	2.67	1.94	3.46	7.01	0.24	3.86	0.55	0.5	1.19	2
	38	21	67,9	49,2	88	178	6	98	14	12	30,2	50,9
	1.53	0.56	1.24	1.94	–	6.75	–	4	0.56	0.5	1.19	2.09
38,9	14,3	31,5	49,2	–	171,5	–	101,6	14,3	12	30,2	53,2	
1 15/16 49,213	1.65	0.83	2.91	2.03	3.86	7.83	0.24	4.21	0.71	0.625	1.28	2.12
	42	21	74	51,6	98	199	6	107	18	16	32,6	53,8
	1.65	0.83	2.91	2.03	3.86	7.83	0.24	4.21	0.71	0.625	1.28	2.12
	42	21	74	51,6	98	199	6	107	18	16	32,6	53,8

1.2 Abgedichtete Kugellagereinheiten aus Verbundwerkstoff mit ovalem Flansch (DFH), metrische Wellen d 20 – 50 mm



Hauptabmessungen		Tragzahlen		Ermüdungs- grenzbelas- tung P_u	Grenzdrehzahl bei Wellentoleranz h_6	Gewicht	Bezeichnungen
d	J	dyn.	stat.				
mm		kN	C_0	kN	min ⁻¹	kg	–
20	90	10,8	6,55	0,28	700	0,24	F2BC 20M-CPSS-DFH
25	99	11,9	7,8	0,335	700	0,32	F2BC 25M-CPSS-DFH
30	117	16,3	11,2	0,475	700	0,46	F2BC 30M-CPSS-DFH
35	130	21,6	15,3	0,655	500	0,65	F2BC 35M-CPSS-DFH
40	144	24,7	19	0,8	500	0,81	F2BC 40M-CPSS-DFH
50	157	29,6	23,2	0,98	500	1,05	F2BC 50M-CPSS-DFH

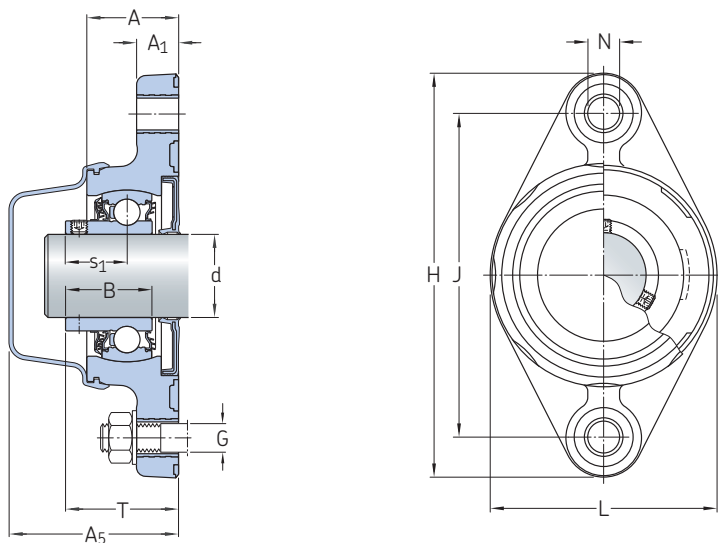
Abmessungen

d	A	A ₁	A ₅	B	H	L	N	G	s ₁	T
<hr/>										
mm										
<hr/>										
20	27	17	54,1	25,3	119	62	12	10	18,3	33,3
25	29	17	55,6	27,3	128	72	12	10	19,8	34,8
30	33	19	61,1	31,2	146	82	12	10	22,2	37,2
35	36	20	64,6	34,9	164	92	14	12	25,4	42,4
40	38	21	67,9	40,7	178	98	14	12	30,2	47,2
50	42	21	74	43,6	199	107	18	16	32,6	51,6

1.2 Abgedichtete Kugellagereinheiten aus Verbundwerkstoff mit ovalem Flansch (DFH), Zollwellen

d $\frac{3}{4}$ – $1 \frac{15}{16}$ in.

19,05 – 49,213 mm

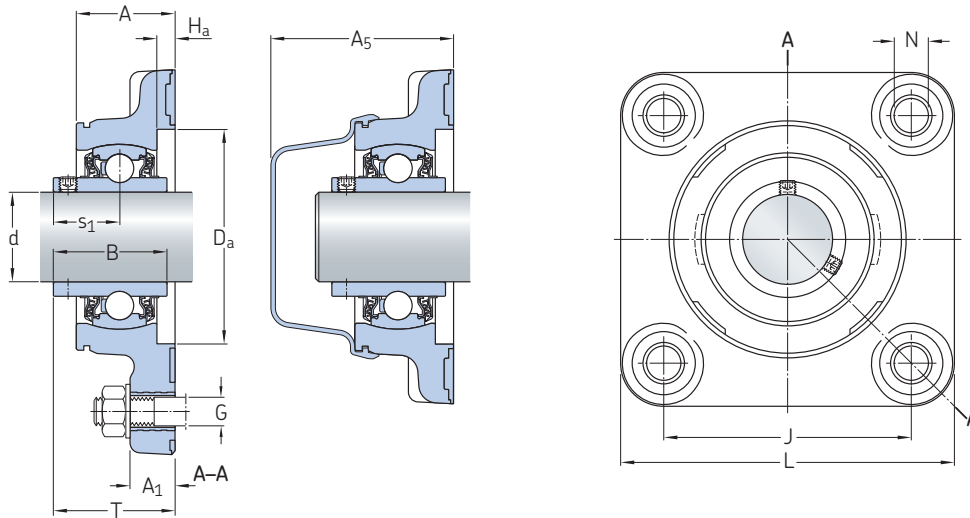


Hauptabmessungen		Tragzahlen		Ermüdungs- grenzbelas- tung P_u	Grenzdrehzahl bei Wellentoleranz h_6	Gewicht	Bezeichnungen
d	J	dyn. C	stat. C_0				
in./mm		lbf/kN		lbf/kN	min ⁻¹	lb/kg	–
$\frac{3}{4}$ 19,05	3.54 90	2 430 10,8	1 470 6,55	62.9 0,28	700	0.55 0,25	F2BC 012-CPSS-DFH
1 25,4	3.9 99	2 680 11,9	1 750 7,8	75.3 0,335	700	0.68 0,31	F2BC 100-CPSS-DFH
1 $\frac{3}{16}$ 30,163	4.61 117	3 660 16,3	2 520 11,2	106.8 0,475	700	1 0,46	F2BC 103-CPSS-DFH
1 $\frac{1}{4}$ 31,75	4.61 117	3 660 16,3	2 520 11,2	106.8 0,475	700	0.96 0,44	F2BC 104S-CPSS-DFH
	5.12 130	4 860 21,6	3 440 15,3	147.2 0,655	700	1.55 0,7	F2BC 104-CPSS-DFH
1 $\frac{3}{8}$ 34,925	5.12 130	4 860 21,6	3 440 15,3	147.2 0,655	500	1.45 0,65	F2BC 106-CPSS-DFH
	1 $\frac{7}{16}$ 36,513	5.12 130	4 860 21,6	3 440 15,3	147.2 0,655	500	1.4 0,63
1 $\frac{1}{2}$ 38,1	5.67 144	5 550 24,7	4 270 19	179.8 0,8	500	1.9 0,85	F2BC 108-CPSS-DFH
	1 $\frac{15}{16}$ 49,213	6.18 157	6 650 29,6	5 220 23,2	220.3 0,98	2.3 1,05	F2BC 115-CPSS-DFH

Abmessungen

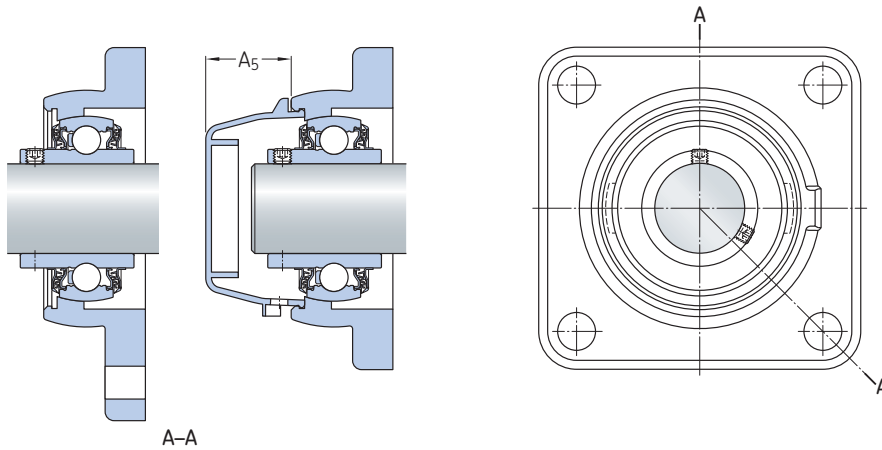
d	A	A ₁	A ₅	B	H	L	N	G	s ₁	T
in./mm										
3/4 19,05	1.06 27	0.67 17	2.13 54,1	1 25,3	4.69 119	2.44 62	0.47 12	0.375 10	0.72 18,3	1.31 33,3
1 25,4	1.14 29	0.67 17	2.19 55,6	1.07 27,3	5.04 128	2.83 72	0.47 12	0.375 10	0.78 19,8	1.37 34,8
1 3/16 30,163	1.3 33	0.75 19	2.41 61,1	1.23 31,2	5.75 146	3.23 82	0.47 12	0.375 10	0.87 22,2	1.46 37,2
1 1/4 31,75	1.3 33	0.75 19	2.41 61,1	1.23 31,2	5.75 146	3.23 82	0.47 12	0.375 10	0.87 22,2	1.46 37,2
	1.42 36	0.79 20	2.54 64,6	1.37 34,9	6.46 164	3.62 92	0.55 14	0.5 12,7	1 25,4	1.67 42,4
1 3/8 34,925	1.42 36	0.79 20	2.54 64,6	1.37 34,9	6.46 164	3.62 92	0.55 14	0.5 12	1 25,4	1.67 42,4
1 7/16 36,513	1.42 36	0.79 20	2.54 64,6	1.37 34,9	6.46 164	3.62 92	0.55 14	0.5 12	1 25,4	1.67 42,4
1 1/2 38,1	1.5 38	0.83 21	2.67 67,9	1.6 40,7	7.01 178	3.86 98	0.55 14	0.5 12	1.19 30,2	1.07 27,2
1 15/16 49,213	1.65 42	0.83 21	2.91 74	1.72 43,6	7.83 199	4.21 107	0.71 18	0.625 16	1.28 32,6	2.03 51,6

1.3 Kugellagereinheiten aus Verbundwerkstoff und nichtrostendem Stahl mit quadratischem Flansch, metrische Wellen d 20 – 50 mm



F4BC (Gehäuse aus Verbundwerkstoff)

Hauptabmessungen		Tragzahlen dyn. stat.		Ermüdungs- grenzbelas- tung P_u	Grenzdrehzahl bei Wellentoleranz h_6	Gewicht	Kurzzeichen Lagereinheit	Zugehöriger Enddeckel
d	J	C	C_0					
mm		kN		kN	min ⁻¹	kg	–	
20	63,5	10,8	6,55	0,28	5 000	0,29	F4BC 20M-TPSS	ECB 504
	63,5	12,7	6,55	0,28	5 000	0,29	F4BC 20M-TPZM	ECB 504
	63,5	10,8	6,55	0,28	5 000	0,68	F4BSS 20M-YTPSS	ECW 204
25	70	11,9	7,8	0,335	4 300	0,35	F4BC 25M-TPSS	ECB 505
	70	14	7,8	0,335	4 300	0,36	F4BC 25M-TPZM	ECB 505
	69,9	11,9	7,8	0,335	4 300	1,05	F4BSS 25M-YTPSS	ECW 205
30	83	16,3	11,2	0,475	3 800	0,52	F4BC 30M-TPSS	ECB 506
	83	19,5	11,2	0,475	3 800	0,52	F4BC 30M-TPZM	ECB 506
	82,6	16,3	11,2	0,475	3 800	1,4	F4BSS 30M-YTPSS	ECW 206
35	92	21,6	15,3	0,655	3 200	0,74	F4BC 35M-TPSS	ECB 507
	92	25,5	15,3	0,655	3 200	0,74	F4BC 35M-TPZM	ECB 507
	92,1	21,6	15,3	0,655	3 200	1,8	F4BSS 35M-YTPSS	ECW 207
40	102	24,7	19	0,8	2 800	0,93	F4BC 40M-TPSS	ECB 508
	102	30,7	19	0,8	2 800	0,93	F4BC 40M-TPZM	ECB 508
	101,6	24,7	19	0,8	2 800	2,3	F4BSS 40M-YTPSS	ECW 208
50	111	29,6	23,2	0,98	2 200	1,2	F4BC 50M-TPSS	ECB 510
	111	35,1	23,2	0,98	2 200	1,2	F4BC 50M-TPZM	ECB 510



F4BSS (Gehäuse aus nichtrostendem Stahl)

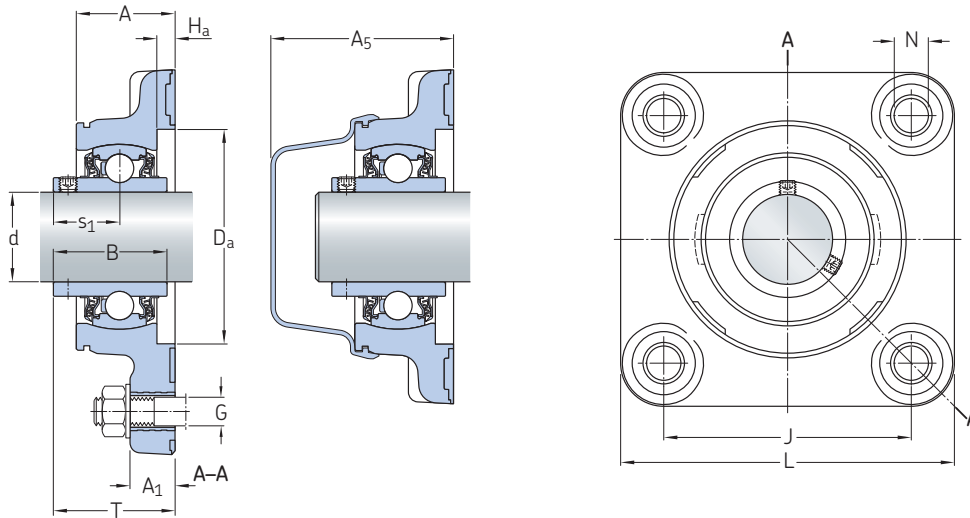
Abmessungen

d	A	A ₁	A ₅	B	D _a	H _a	L	N	G	s ₁	T
mm											
20	27	15	54,1	31	52	6	92	12	10	18,3	34,8
	27	15	54,1	31	52	6	92	12	10	18,3	34,8
	25,8	11,1	24,5	31	-	-	85,7	11,1	10	18,3	32,6
25	29	15	55,6	34,1	62	6	99	12	10	19,8	36,8
	29	15	55,6	34,1	62	6	99	12	10	19,8	36,8
	29,4	13,5	24,5	34,1	-	-	95,3	11,5	10	19,8	36,5
30	33	15	61,1	38,1	72	6	112	12	10	22,2	40,7
	33	15	61,1	38,1	72	6	112	12	10	22,2	40,7
	34,1	13,5	29	38,1	-	-	108	12,7	10	22,2	42
35	36	17	64,6	42,9	82	6	125	14	12	25,4	44,9
	36	17	64,6	42,9	82	6	125	14	12	25,4	44,9
	35,7	14,3	30,5	42,9	-	-	117,5	14,3	12	25,4	46
40	38	17	67,9	49,2	88	6	135	14	12	30,2	50,7
	38	17	67,9	49,2	88	6	135	14	12	30,2	50,7
	38,9	14,3	31,5	49,2	-	-	130,2	14,3	12	30,2	53,2
50	42	19	74	51,6	98	6	153	18	16	32,6	53,6
	42	19	74	51,6	98	6	153	18	16	32,6	53,6

1.3 Kugellagereinheiten aus Verbundwerkstoff und nichtrostendem Stahl mit quadratischem Flansch, Zollwellen

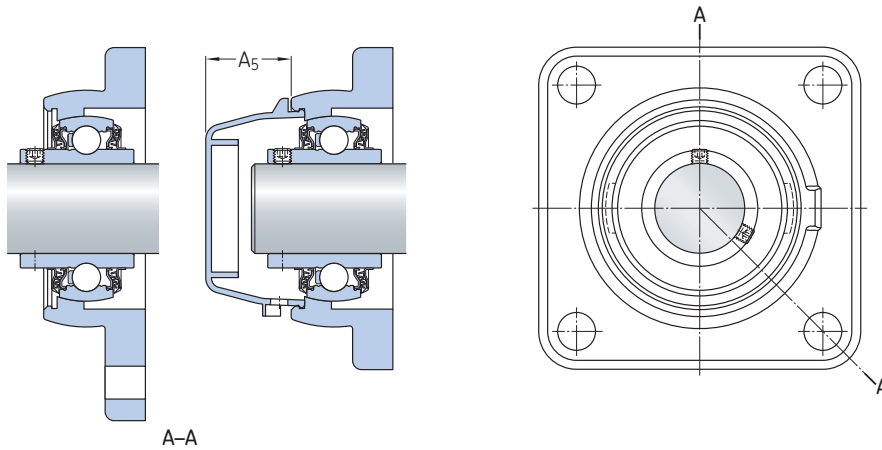
d $\frac{3}{4}$ – $1\frac{1}{4}$ in.

19,05 – 31,75 mm



F4BC (Gehäuse aus Verbundwerkstoff)

Hauptabmessungen		Tragzahlen		Ermüdungs- grenzbelas- tung P_u	Grenzdrehzahl bei Wellentoleranz h_6	Gewicht	Kurzzeichen Lagereinheit	Zugehöriger Enddeckel	
d	J	dyn. C	stat. C_0						
in./mm		lbf/kN		lbf/kN	min ⁻¹	lb/kg	–		
$\frac{3}{4}$ 19,05	2.5	2 430	1 470	62.9	5 000	0.66	F4BC 012-TPSS	ECB 504	
	63,5	10,8	6,55	0,28		0,3			
	2.5	2 860	1 470	62.9	5 000	0.66	F4BC 012-TPZM	ECB 504	
	63,5	12,7	6,55	0,28		0,3			
	2.5	2 430	1 470	62.9	5 000	1.5	F4BSS 012-YTPSS	ECW 204	
63,5	10,8	6,55	0,28			0,69			
$\frac{15}{16}$ 23,813	2.76	3 150	1 750	75.3	4 300	0.82	F4BC 015-TPZM	ECB 505	
	70	14	7,8	0,335		0,37			
1 25,4	2.76	2 680	1 750	75.3	4 300	0.77	F4BC 100-TPSS	ECB 505	
	70	11,9	7,8	0,335		0,35			
	2.76	3 150	1 750	75.3	4 300	0.77	F4BC 100-TPZM	ECB 505	
	70	14	7,8	0,335		0,35			
	2.75	2 680	1 750	75.3	4 300	2.25	F4BSS 100-YTPSS	ECW 205	
69,9	11,9	7,8	0,335			1,05			
$1\frac{3}{16}$ 30,163	3.27	3 660	2 520	107	3 800	1.15	F4BC 103-TPSS	ECB 506	
	83	16,3	11,2	0,475		0,52			
	3.27	4 380	2 520	107	3 800	1.15	F4BC 103-TPZM	ECB 506	
	83	19,5	11,2	0,475		0,52			
	3.25	3 660	2 520	107	3 800	3.1	F4BSS 103-YTPSS	ECW 206	
82,6	16,3	11,2	0,475			1,4			
$1\frac{1}{4}$ 31,75	3.27	3 660	2 520	107	3 800	1.1	F4BC 104S-TPSS	ECB 506	
	83	16,3	11,2	0,475		0,49			
	3.27	4 380	2 520	107	3 800	1.1	F4BC 104S-TPZM	ECB 506	
	83	19,5	11,2	0,475		0,49			
	3.25	3 660	2 520	107	3 800	3.05	F4BSS 104S-YTPSS	ECW 206	
	82,6	16,3	11,2	0,475		1,4			
	3.62	4 860	3 440	147	3 200	1.75	F4BC 104-TPSS	ECB 507	
	92	21,6	15,3	0,655		0,8			
	3.62	5 730	3 440	147	3 200	1.75	F4BC 104-TPZM	ECB 507	
	92	25,5	15,3	0,655		0,8			
	3.63	4 860	3 440	147	3 200	4.1	F4BSS 104-YTPSS	ECW 207	
	92,1	21,6	15,3	0,655			1,85		



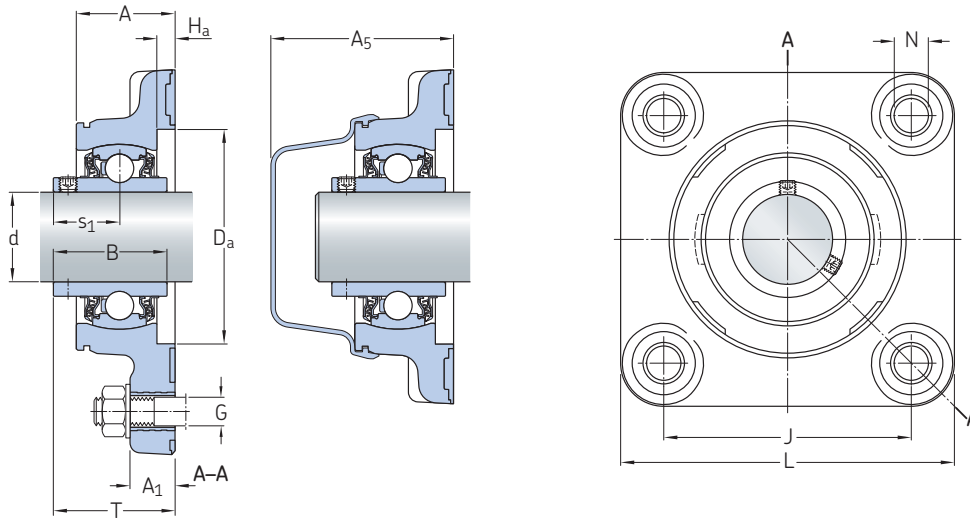
F4BSS (Gehäuse aus nichtrostendem Stahl)

Abmessungen

d	A	A ₁	A ₅	B	D _a	H _a	L	N	G	s ₁	T
in./mm											
3/4 19,05	1.06	0.59	2.13	1.22	2.05	0.24	3.62	0.47	0.375	0.72	1.37
	27	15	54,1	31	52	6	92	12	10	18,3	34,8
	1.06	0.59	2.13	1.22	2.05	0.24	3.62	0.47	0.375	0.72	1.37
	27	15	54,1	31	52	6	92	12	10	18,3	34,8
	1.02	0.44	0.96	1.22	–	–	3.37	0.44	0.375	0.72	1.28
25,8	11,1	24,5	31	–	–	85,7	11,1	10	18,3	32,6	
15/16 23,813	1.14	0.59	2.19	1.34	2.44	0.24	3.9	0.47	0.375	0.78	1.45
	29	15	55,6	34,1	62	6	99	12	10	19,8	36,8
1 25,4	1.14	0.59	2.19	1.34	2.44	0.24	3.9	0.47	0.375	0.78	1.45
	29	15	55,6	34,1	62	6	99	12	10	19,8	36,8
	1.14	0.59	2.19	1.34	2.44	0.24	3.9	0.47	0.375	0.78	1.45
	29	15	55,6	34,1	62	6	99	12	10	19,8	36,8
	1.16	0.53	0.96	1.34	–	–	3.75	0.45	0.4375	0.78	1.44
29,4	13,5	24,5	34,1	–	–	95,3	11,5	10	19,8	36,5	
1 3/16 30,163	1.3	0.59	2.41	1.5	2.83	0.24	4.41	0.47	0.375	0.87	1.6
	33	15	61,1	38,1	72	6	112	12	10	22,2	40,7
	1.3	0.59	2.41	1.5	2.83	0.24	4.41	0.47	0.375	0.87	1.6
	33	15	61,1	38,1	72	6	112	12	10	22,2	40,7
	1.34	0.53	1.14	1.5	–	–	4.25	0.5	0.4375	0.87	1.65
34,1	13,5	29	38,1	–	–	108	12,7	10	22,2	42	
1 1/4 31,75	1.3	0.59	2.41	1.5	2.83	0.24	4.41	0.47	0.375	0.87	1.6
	33	15	61,1	38,1	72	6	112	12	10	22,2	40,7
	1.3	0.59	2.41	1.5	2.83	0.24	4.41	0.47	0.375	0.87	1.6
	33	15	61,1	38,1	72	6	112	12	10	22,2	40,7
	1.34	0.53	1.14	1.5	–	–	4.25	0.5	0.4375	0.87	1.65
34,1	13,5	29	38,1	–	–	108	12,7	10	22,2	42	
	1.42	0.67	2.54	1.69	3.23	0.24	4.92	0.55	0.5	1	1.77
	36	17	64,6	42,9	82	6	125	14	12	25,4	44,9
	1.42	0.67	2.54	1.69	3.23	0.24	4.92	0.55	0.5	1	1.77
	36	17	64,6	42,9	82	6	125	14	12	25,4	44,9
	1.41	0.56	1.2	1.69	–	–	4.63	0.56	0.5	1	1.81
35,7	14,3	30,5	42,9	–	–	117,5	14,3	12	25,4	46	

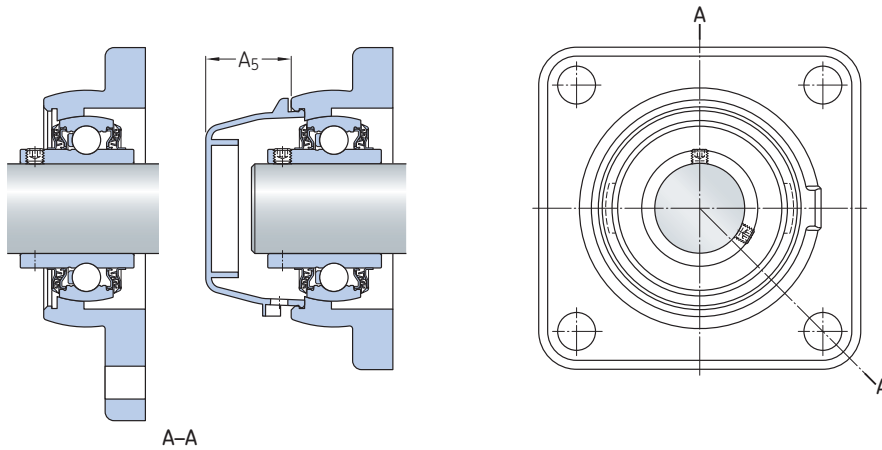
1.3 Kugellagereinheiten aus Verbundwerkstoff und nichtrostendem Stahl mit quadratischem Flansch, Zollwellen

d 1 3/8 – 1 15/16 in.
34,925 – 49,213 mm



F4BC (Gehäuse aus Verbundwerkstoff)

Hauptabmessungen		Tragzahlen		Ermüdungs- grenzbelas- tung P_u	Grenzdrehzahl bei Wellentoleranz h6	Gewicht	Kurzzeichen Lagereinheit	Zugehöriger Enddeckel
d	J	dyn. C	stat. C_0					
in./mm		lbf/kN		lbf/kN	min ⁻¹	lb/kg	–	
1 3/8 34,925	3.62	4 860	3 440	147	3 200	1.65	F4BC 106-TPSS	ECB 507
	92	21,6	15,3	0,655		0,74		
	3.62	5 730	3 440	147	3 200	1.65	F4BC 106-TPZM	ECB 507
	92	25,5	15,3	0,655		0,74		
	3.63	4 860	3 440	147	3 200	3.95	F4BSS 106-YTPSS	ECW 207
92,1	21,6	15,3	0,655		1,8			
1 7/16 36,513	3.62	4 860	3 440	147	3 200	1.55	F4BC 107-TPSS	ECB 507
	92	21,6	15,3	0,655		0,71		
	3.62	5 730	3 440	147	3 200	1.55	F4BC 107-TPZM	ECB 507
	92	25,5	15,3	0,655		0,71		
	3.63	4 860	3 440	147	3 200	3.9	F4BSS 107-YTPSS	ECW 207
92,1	21,6	15,3	0,655		1,75			
1 1/2 38,1	4.02	5 550	4 270	180	2 800	2.15	F4BC 108-TPSS	ECB 508
	102	24,7	19	0,8		0,97		
	4.02	6 900	4 270	180	2 800	2.15	F4BC 108-TPZM	ECB 508
	102	30,7	19	0,8		0,97		
	4	5 550	4 270	180	2 800	5.2	F4BSS 108-YTPSS	ECW 208
101,6	24,7	19	0,8		2,35			
1 15/16 49,213	4.37	6 650	5 220	220	2 200	2.7	F4BC 115-TPSS	ECB 510
	111	29,6	23,2	0,98		1,25		
	4.37	7 890	5 220	220	2 200	2.75	F4BC 115-TPZM	ECB 510
	111	35,1	23,2	0,98		1,25		

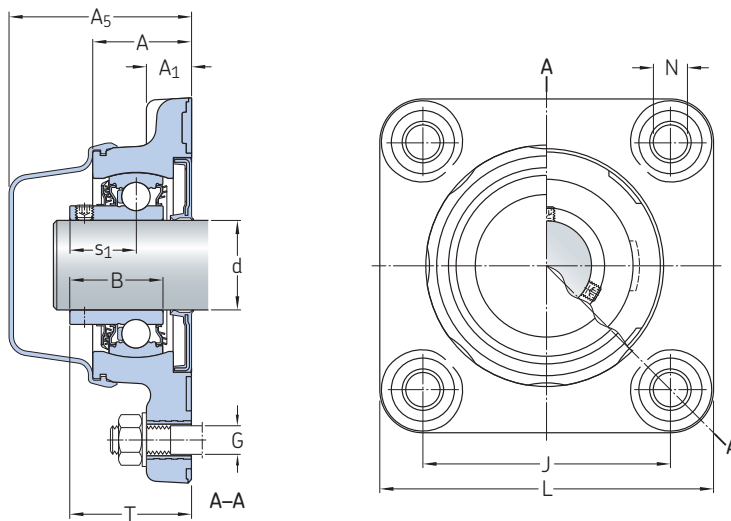


F4BSS (Gehäuse aus nichtrostendem Stahl)

Abmessungen

d	A	A ₁	A ₅	B	D _a	H _a	L	N	G	s ₁	T
in./mm											
1 3/8	1.42	0.67	2.54	1.69	3.23	0.24	4.92	0.55	0.5	1	1.77
34,925	36	17	64,6	42,9	82	6	125	14	12	25,4	44,9
	1.42	0.67	2.54	1.69	3.23	0.24	4.92	0.55	0.5	1	1.77
	36	17	64,6	42,9	82	6	125	14	12	25,4	44,9
	1.41	0.56	1.2	1.69	–	–	4.63	0.56	0.5	1	1.81
	35,7	14,3	30,5	42,9	–	–	117,5	14,3	12	25,4	46
1 7/16	1.42	0.67	2.54	1.69	3.23	0.24	4.92	0.55	0.5	1	1.77
36,513	36	17	64,6	42,9	82	6	125	14	12	25,4	44,9
	1.42	0.67	2.54	1.69	3.23	0.24	4.92	0.55	0.5	1	1.77
	36	17	64,6	42,9	82	6	125	14	12	25,4	44,9
	1.41	0.56	1.2	1.69	–	–	4.63	0.56	0.5	1	1.81
	35,7	14,3	30,5	42,9	–	–	117,5	14,3	12	25,4	46
1 1/2	1.5	0.67	2.67	1.94	3.46	0.24	5.31	0.55	0.5	1.19	2
38,1	38	17	67,9	49,2	88	6	135	14	12	30,2	50,7
	1.5	0.67	2.67	1.94	3.46	0.24	5.31	0.55	0.5	1.19	2
	38	17	67,9	49,2	88	6	135	14	12	30,2	50,7
	1.53	0.56	1.24	1.94	–	–	5.13	0.56	0.5	1.19	2.09
	38,9	14,3	31,5	49,2	–	–	130,2	14,3	12	30,2	53,2
1 15/16	1.65	0.75	2.91	2.03	3.86	0.24	6.02	0.71	0.625	1.28	2.11
49,213	42	19	74	51,6	98	6	153	18	16	32,6	53,6
	1.65	0.75	2.91	2.03	3.86	0.24	6.02	0.71	0.625	1.28	2.11
	42	19	74	51,6	98	6	153	18	16	32,6	53,6

1.4 Abgedichtete Kugellagereinheiten aus Verbundwerkstoff mit Enddeckel und quadratischem Flansch (DFH), metrische Wellen d 20 – 50 mm



Hauptabmessungen		Tragzahlen		Ermüdungs- grenzbelas- tung P_u	Grenzdrehzahl bei Wellentoleranz h6	Gewicht	Bezeichnungen
d	J	dyn. C	stat. C_0				
mm		kN		kN	min ⁻¹	kg	–
20	63,5	10,8	6,55	0,28	700	0,3	F4BC 20M-CPSS-DFH
25	70	11,9	7,8	0,335	700	0,38	F4BC 25M-CPSS-DFH
30	83	16,3	11,2	0,475	700	0,54	F4BC 30M-CPSS-DFH
35	92	21,6	15,3	0,655	500	0,76	F4BC 35M-CPSS-DFH
40	102	24,7	19	0,8	500	0,94	F4BC 40M-CPSS-DFH
50	111	29,6	23,2	0,98	500	1,2	F4BC 50M-CPSS-DFH

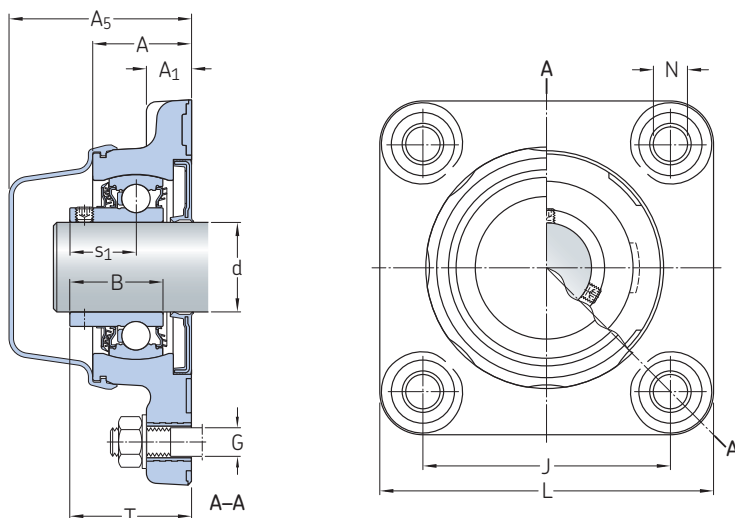
Abmessungen

d	A	A ₁	A ₅	B	L	N	G	s ₁	T
<hr/>									
mm									
<hr/>									
20	27	15	54,1	25,3	92	12	10	18,3	35,3
25	29	15	55,6	27,3	99	12	10	19,8	36,8
30	33	15	61,1	31,2	112	12	10	22,2	41,2
35	36	17	64,6	34,9	125	14	12	25,4	45,4
40	38	17	67,9	40,7	135	14	12	30,2	51,2
50	42	19	74	43,6	153	18	16	32,6	53,6

1.4 Abgedichtete Kugellagereinheiten aus Verbundwerkstoff mit Enddeckel und quadratischem Flansch (DFH), Zollwellen

d $\frac{3}{4}$ – $1\frac{15}{16}$ in.

19,05 – 49,213 mm



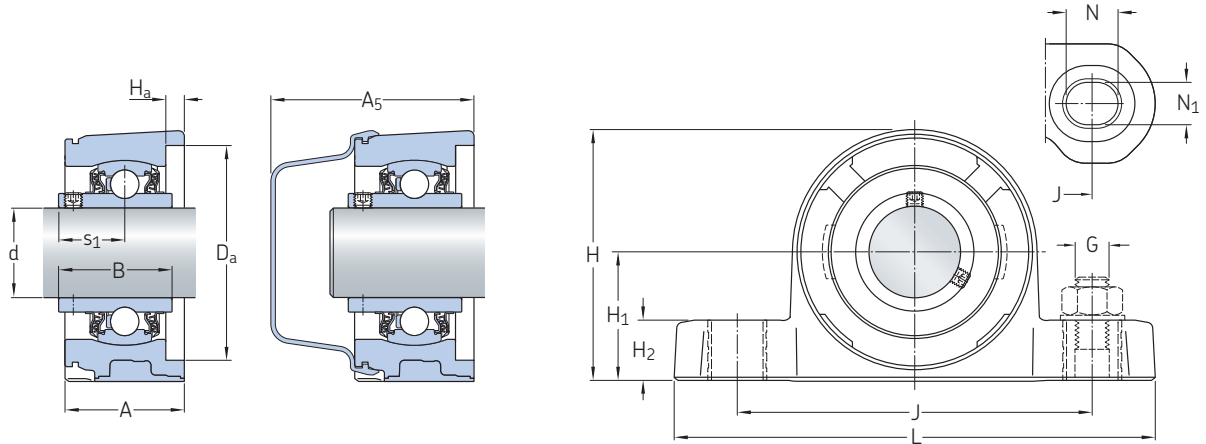
Hauptabmessungen		Tragzahlen		Ermüdungs- grenzbelas- tung P_u	Grenzdrehzahl bei Wellentoleranz h_6	Gewicht	Bezeichnungen
d	J	dyn. C	stat. C_0				
in./mm		lbf/kN		lbf/kN	min ⁻¹	lb/kg	–
$\frac{3}{4}$ 19,05	2.5 63,5	2 430 10,8	1 470 6,55	62.9 0,28	700	0.69 0,31	F4BC 012-CPSS-DFH
1 25,4	2.76 70	2 680 11,9	1 750 7,8	75.3 0,335	700	0.81 0,37	F4BC 100-CPSS-DFH
1 $\frac{3}{16}$ 30,163	3.27 83	3 660 16,3	2 520 11,2	107 0,475	700	1.2 0,54	F4BC 103-CPSS-DFH
1 $\frac{1}{4}$ 31,75	3.27 83	3 660 16,3	2 520 11,2	107 0,475	700	1.15 0,52	F4BC 104S-CPSS-DFH
	3.62 92	4 860 21,6	3 440 15,3	147 0,655	700	1.8 0,81	F4BC 104-CPSS-DFH
1 $\frac{3}{8}$ 34,925	3.62 92	4 860 21,6	3 440 15,3	147 0,655	500	1.65 0,76	F4BC 106-CPSS-DFH
1 $\frac{7}{16}$ 36,513	3.62 92	4 860 21,6	3 440 15,3	147 0,655	500	1.6 0,74	F4BC 107-CPSS-DFH
1 $\frac{1}{2}$ 38,1	4.02 102	5 550 24,7	4 270 19	180 0,8	500	2.15 0,98	F4BC 108-CPSS-DFH
1 $\frac{15}{16}$ 49,213	4.37 111	6 650 29,6	5 220 23,2	220 0,98	500	2.75 1,25	F4BC 115-CPSS-DFH

Abmessungen

d	A	A ₁	A ₅	B	L	N	G	s ₁	T
in./mm									
3/4 19,05	1.06 27	0.59 15	2.13 54,1	1 25,3	3.62 92	0.47 12	0.375 10	0.72 18,3	1.39 35,3
1 25,4	1.14 29	0.59 15	2.19 55,6	1.07 27,3	3.9 99	0.47 12	0.375 10	0.78 19,8	1.45 36,8
1 3/16 30,163	1.3 33	0.59 15	2.41 61,1	1.23 31,2	4.41 112	0.47 12	0.375 10	0.87 22,2	1.62 41,2
1 1/4 31,75	1.3 33	0.59 15	2.41 61,1	1.23 31,2	4.41 112	0.47 12	0.375 10	0.87 22,2	1.62 41,2
	1.42 36	0.67 17	2.54 64,6	1.37 34,9	4.92 125	0.55 14	0.5 12	1 25,4	1.79 45,4
1 3/8 34,925	1.42 36	0.67 17	2.54 64,6	1.37 34,9	4.92 125	0.55 14	0.5 12	1 25,4	1.79 45,4
1 7/16 36,513	1.42 36	0.67 17	2.54 64,6	1.37 34,9	4.92 125	0.55 14	0.5 12	1 25,4	1.79 45,4
1 1/2 38,1	1.5 38	0.67 17	2.67 67,9	1.6 40,7	5.31 135	0.55 14	0.5 12	1.19 30,2	2.02 51,2
1 15/16 49,213	1.65 42	0.75 19	2.91 74	1.72 43,6	6.02 153	0.71 18	0.625 16	1.28 32,6	2.11 53,6

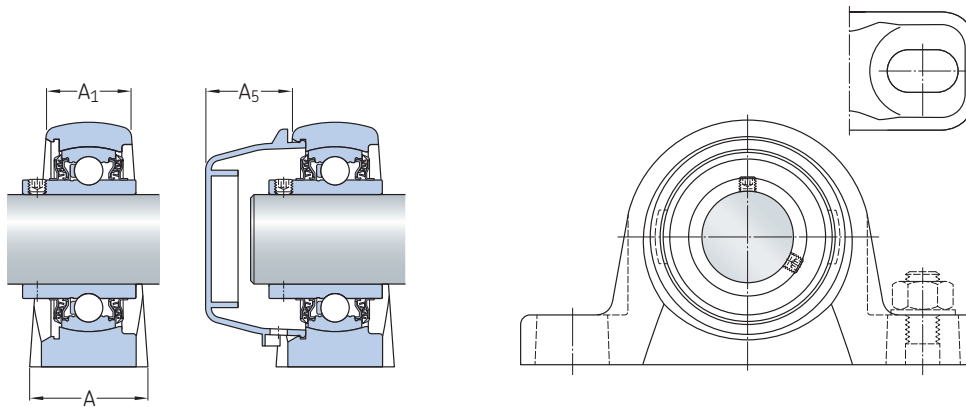
1.5 Stehlagereinheiten aus Verbundwerkstoff oder nichtrostendem Stahl, metrische Wellen

d 20 – 50 mm



P2BC (Gehäuse aus Verbundwerkstoff)

Hauptabmessungen			Tragzahlen		Ermüdungs- grenzbelas- tung P_u	Grenzdrehzahl bei Wellentoleranz h_6	Gewicht	Kurzzeichen Lagereinheit	Zugehöriger Enddeckel
d	H_1	J	dyn. C	stat. C_0					
mm			kN	kN	kN	min ⁻¹	kg	–	
20	33,3	95	10,8	6,55	0,28	5 000	0,27	P2BC 20M-TPSS	ECB 504
	33,3	95	12,7	6,55	0,28	5 000	0,27	P2BC 20M-TPZM	ECB 504
	33,3	96,5	10,8	6,55	0,28	5 000	0,65	P2BSS 20M-YTPSS	ECW 204
25	36,5	105	11,9	7,8	0,335	4 300	0,34	P2BC 25M-TPSS	ECB 505
	36,5	105	14	7,8	0,335	4 300	0,34	P2BC 25M-TPZM	ECB 505
	36,5	102	11,9	7,8	0,335	4 300	0,85	P2BSS 25M-YTPSS	ECW 205
30	42,9	119	16,3	11,2	0,475	3 800	0,53	P2BC 30M-TPSS	ECB 506
	42,9	119	19,5	11,2	0,475	3 800	0,53	P2BC 30M-TPZM	ECB 506
	42,9	117,5	16,3	11,2	0,475	3 800	1,3	P2BSS 30M-YTPSS	ECW 206
35	47,6	127	21,6	15,3	0,655	3 200	0,68	P2BC 35M-TPSS	ECB 507
	47,6	127	25,5	15,3	0,655	3 200	0,68	P2BC 35M-TPZM	ECB 507
	47,6	126	21,6	15,3	0,655	3 200	1,75	P2BSS 35M-YTPSS	ECW 207
40	49,2	137	24,7	19	0,8	2 800	0,87	P2BC 40M-TPSS	ECB 508
	49,2	137	30,7	19	0,8	2 800	0,87	P2BC 40M-TPZM	ECB 508
	49,2	135,5	24,7	19	0,8	2 800	2,1	P2BSS 40M-YTPSS	ECW 208
50	57,2	159,5	29,6	23,2	0,98	2 200	1,1	P2BC 50M-TPSS	ECB 510
	57,2	159,5	35,1	23,2	0,98	2 200	1,1	P2BC 50M-TPZM	ECB 510



P2BSS (Gehäuse aus nichtrostendem Stahl)

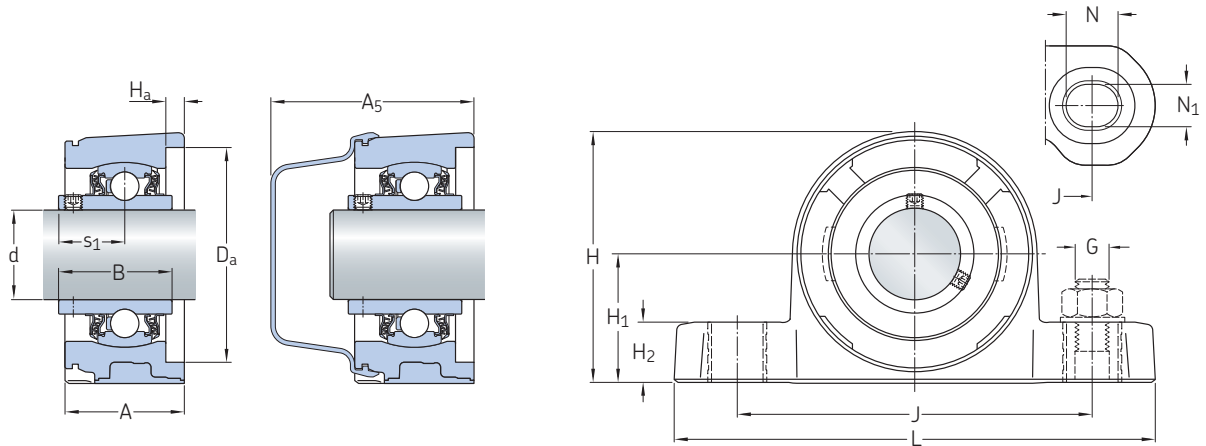
Abmessungen

d	A	A ₁	A ₅	B	D _a	H	H ₂	H _a	L	N	N ₁	G	s ₁
mm													
20	36	–	63,1	31	52	64,6	17	6	129	14	12	10	18,3
	36	–	63,1	31	52	64,6	17	6	129	14	12	10	18,3
	32	23	24,5	31	–	63,5	14	–	127	21	11,5	10	18,3
25	36	–	62,6	34,1	62	72,5	17	6	142	14	12	10	19,8
	36	–	62,6	34,1	62	72,5	17	6	142	14	12	10	19,8
	37	30	24,5	34,1	–	70	16	–	133,5	19,5	11,5	10	19,8
30	40	–	68,1	38,1	72	84	20	6	161	17	14	12	22,2
	40	–	68,1	38,1	72	84	20	6	161	17	14	12	22,2
	40	28	29	38,1	–	82	16,5	–	152,5	24	14,5	12	22,2
35	40	–	68,6	42,9	82	93,6	20	6	169	17	14	12	25,4
	40	–	68,6	42,9	82	93,6	20	6	169	17	14	12	25,4
	44	29	30,5	42,9	–	93	19	–	160,5	21,5	14,5	12	25,4
40	44	–	73,9	49,2	88	98,2	20	6	179	17	14	12	30,2
	44	–	73,9	49,2	88	98,2	20	6	179	17	14	12	30,2
	48	33	31,5	49,2	–	99	19	–	174,5	24,5	14,5	12	30,2
50	44	–	76	51,6	98	110,5	23	6	208	24	18	16	32,6
	44	–	76	51,6	98	110,5	23	6	208	24	18	16	32,6

1.5 Stehlagereinheiten aus Verbundwerkstoff oder nichtrostendem Stahl, Zollwellen

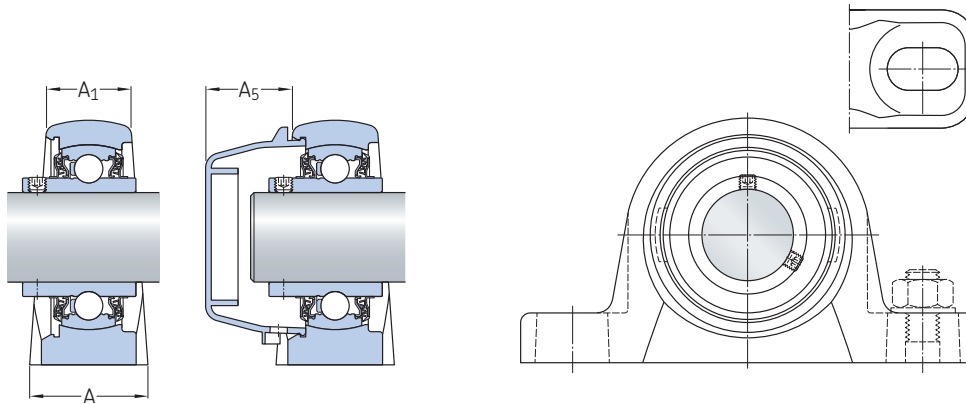
d $\frac{3}{4}$ – $1\frac{1}{4}$ in.

19,05 – 31,75 mm



P2BC (Gehäuse aus Verbundwerkstoff)

Hauptabmessungen			Tragzahlen		Ermüdungs- grenzbelas- tung P_u	Grenzdrehzahl bei Wellentoleranz h_6	Gewicht	Kurzzeichen Lagereinheit	Zugehöriger Enddeckel
d	H_1	J	dyn. C	stat. C_0					
in./mm			lbf/kN		lbf/kN	min ⁻¹	lb/kg	–	
$\frac{3}{4}$ 19,05	1.311	3.74	2 430	1 470	62.9	5 000	0.62	P2BC 012-TPSS	ECB 504
	33,3	95	10,8	6,55	0,28		0,28		
	1.311	3.74	2 860	1 470	62.9	5 000	0.62	P2BC 012-TPZM	ECB 504
	33,3	95	12,7	6,55	0,28		0,28		
	1.311	3.8	2 430	1 470	62.9	5 000	1.45	P2BSS 012-YTPSS	ECW 204
33,3	96,5	10,8	6,55	0,28		0,66			
$\frac{15}{16}$ 23,813	1.437	4.13	3 150	1 750	75.3	4 300	0.79	P2BC 015-TPZM	ECB 505
	36,5	105	14	7,8	0,335		0,36		
1 25,4	1.437	4.13	2 680	1 750	75.3	4 300	0.75	P2BC 100-TPSS	ECB 505
	36,5	105	11,9	7,8	0,335		0,34		
	1.437	4.13	3 150	1 750	75.3	4 300	0.75	P2BC 100-TPZM	ECB 505
	36,5	105	14	7,8	0,335		0,34		
	1.437	4.02	2 680	1 750	75.3	4 300	1.85	P2BSS 100-YTPSS	ECW 205
36,5	102	11,9	7,8	0,335		0,85			
$1\frac{3}{16}$ 30,163	1.689	4.69	3 660	2 520	107	3 800	1.15	P2BC 103-TPSS	ECB 506
	42,9	119	16,3	11,2	0,475		0,53		
	1.689	4.69	4 380	2 520	107	3 800	1.15	P2BC 103-TPZM	ECB 506
	42,9	119	19,5	11,2	0,475		0,53		
	1.689	4.63	3 660	2 520	107	3 800	2.85	P2BSS 103-YTPSS	ECW 206
42,9	117,5	16,3	11,2	0,475		1,3			
$1\frac{1}{4}$ 31,75	1.689	4.69	3 660	2 520	107	3 800	1.1	P2BC 104S-TPSS	ECB 506
	42,9	119	16,3	11,2	0,475		0,5		
	1.689	4.69	4 380	2 520	107	3 800	1.1	P2BC 104S-TPZM	ECB 506
	42,9	119	19,5	11,2	0,475		0,51		
	1.689	4.63	3 660	2 520	107	3 800	2.85	P2BSS 104S-YTPSS	ECW 206
	42,9	117,5	16,3	11,2	0,475		1,3		
	1.874	5	4 860	3 440	147	3 200	1.65	P2BC 104-TPSS	ECB 507
	47,6	127	21,6	15,3	0,655		0,74		
	1.874	5	5 730	3 440	147	3 200	1.65	P2BC 104-TPZM	ECB 507
	47,6	127	25,5	15,3	0,655		0,74		
1.874	4.96	4 860	3 440	147	3 200	3.95	P2BSS 104-YTPSS	ECW 207	
47,6	126	21,6	15,3	0,655		1,8			



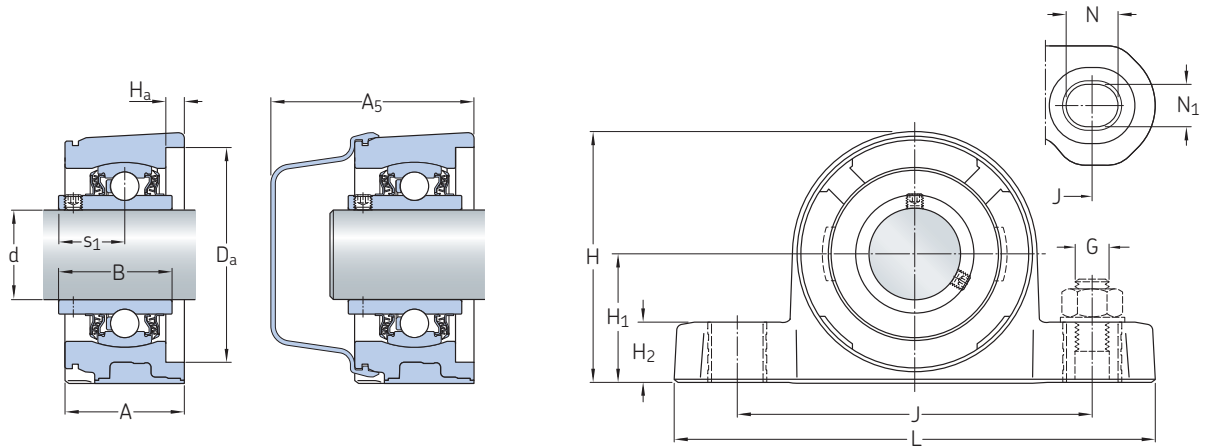
P2BSS (Gehäuse aus nichtrostendem Stahl)

Abmessungen

d	A	A ₁	A ₅	B	D _a	H	H ₂	H _a	L	N	N ₁	G	s ₁
in./mm													
3/4	1.42	–	2.48	1.22	2.05	2.54	0.67	0.24	5.08	0.55	0.47	0.375	0.72
19,05	36	–	63,1	31	52	64,6	17	6	129	14	12	10	18,3
	1.42	–	2.48	1.22	2.05	2.54	0.67	0.24	5.08	0.55	0.47	0.375	0.72
	36	–	63,1	31	52	64,6	17	6	129	14	12	10	18,3
	1.26	0.91	0.96	1.22	–	2.5	0.55	–	5	0.45	0.83	0.375	0.72
	32	23	24,5	31	–	63,5	14	–	127	11,5	21	10	18,3
15/16	1.42	–	2.46	1.34	2.44	2.85	0.67	0.24	5.59	0.55	0.47	0.375	0.78
23,813	36	–	62,6	34,1	62	72,5	17	6	142	14	12	10	19,8
1	1.42	–	2.46	1.34	2.44	2.85	0.67	0.24	5.59	0.55	0.47	0.375	0.78
25,4	36	–	62,6	34,1	62	72,5	17	6	142	14	12	10	19,8
	1.42	–	2.46	1.34	2.44	2.85	0.67	0.24	5.59	0.55	0.47	0.375	0.78
	36	–	62,6	34,1	62	72,5	17	6	142	14	12	10	19,8
	1.46	1.18	0.96	1.34	–	2.76	0.63	–	5.26	0.45	0.77	0.375	0.78
	37	30	24,5	34,1	–	70	16	–	133,5	11,5	19,5	10	19,8
1 3/16	1.57	–	2.68	1.5	2.83	3.31	0.79	0.24	6.34	0.67	0.55	0.5	0.87
30,163	40	–	68,1	38,1	72	84	20	6	161	17	14	12	22,2
	1.57	–	2.68	1.5	2.83	3.31	0.79	0.24	6.34	0.67	0.55	0.5	0.87
	40	–	68,1	38,1	72	84	20	6	161	17	14	12	22,2
	1.57	1.1	1.14	1.5	–	3.23	0.65	–	6	0.57	0.94	0.5	0.87
	40	28	29	38,1	–	82	16,5	–	152,5	14,5	24	12	22,2
1 1/4	1.57	–	2.68	1.5	2.83	3.31	0.79	0.24	6.34	0.67	0.55	0.5	0.87
31,75	40	–	68,1	38,1	72	84	20	6	161	17	14	12	22,2
	1.57	–	2.68	1.5	2.83	3.31	0.79	0.24	6.34	0.67	0.55	0.5	0.87
	40	–	68,1	38,1	72	84	20	6	161	17	14	12	22,2
	1.57	–	2.68	1.5	2.83	3.31	0.79	0.24	6.34	0.67	0.55	0.5	0.87
	40	–	68,1	38,1	72	84	20	6	161	17	14	12	22,2
	1.57	–	2.7	1.69	3.23	3.69	0.79	0.24	6.65	0.67	0.55	0.5	1
	40	–	68,6	42,9	82	93,6	20	6	169	17	14	12	25,4
	1.57	–	2.7	1.69	3.23	3.69	0.79	0.24	6.65	0.67	0.55	0.5	1
	40	–	68,6	42,9	82	93,6	20	6	169	17	14	12	25,4
	1.73	1.14	1.2	1.69	–	3.66	0.75	–	6.32	0.57	0.85	0.5	1
	44	29	30,5	42,9	–	93	19	–	160,5	14,5	21,5	12	25,4

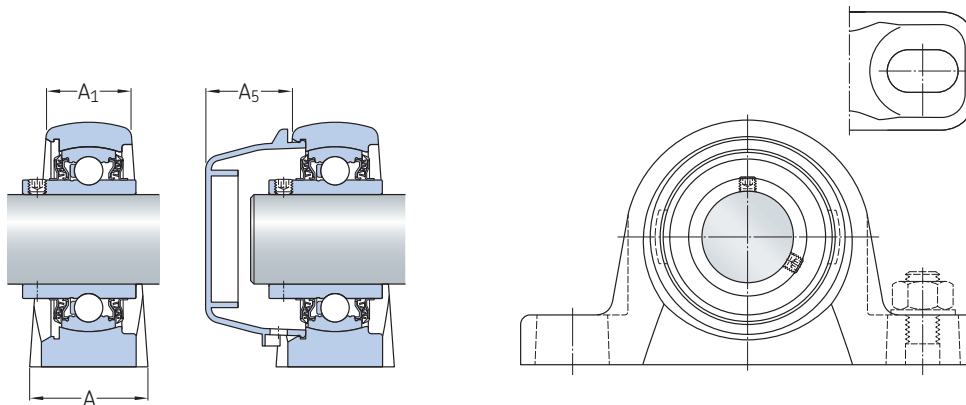
1.5 Stehlagereinheiten aus Verbundwerkstoff oder nichtrostendem Stahl, Zollwellen

d $1\frac{3}{8}$ – $1\frac{15}{16}$ in.
34,925 – 49,213 mm



P2BC (Gehäuse aus Verbundwerkstoff)

Hauptabmessungen			Tragzahlen		Ermüdungs- grenzbelas- tung P_u	Grenzdrehzahl bei Wellentoleranz h_6	Gewicht	Kurzzeichen Lagereinheit	Zugehöriger Enddeckel
d	H_1	J	dyn. C	stat. C_0					
in./mm			lbf/kN		lbf/kN	min ⁻¹	lb/kg	–	
1 3/8 34,925	1.874	5	4 860	3 440	147	3 200	1.5	P2BC 106-TPSS	ECB 507
	47,6	127	21,6	15,3	0,655		0,68		
	1.874	5	5 730	3 440	147	3 200	1.5	P2BC 106-TPZM	ECB 507
	47,6	127	25,5	15,3	0,655		0,69		
	1.874	4.96	4 860	3 440	147	3 200	3.85	P2BSS 106-YTPSS	ECW 207
47,6	126	21,6	15,3	0,655	1,75				
1 7/16 36,513	1.874	5	4 860	3 440	147	3 200	1.45	P2BC 107-TPSS	ECB 507
	47,6	127	21,6	15,3	0,655		0,65		
	1.874	5	5 730	3 440	147	3 200	1.45	P2BC 107-TPZM	ECB 507
	47,6	127	25,5	15,3	0,655		0,66		
	1.874	4.96	4 860	3 440	147	3 200	3.75	P2BSS 107-YTPSS	ECW 207
47,6	126	21,6	15,3	0,655	1,7				
1 1/2 38,1	1.937	5.39	5 550	4 270	180	2 800	2	P2BC 108-TPSS	ECB 508
	49,2	137	24,7	19	0,8		0,91		
	1.937	5.39	6 900	4 270	180	2 800	2	P2BC 108-TPZM	ECB 508
	49,2	137	30,7	19	0,8		0,91		
	1.937	5.33	5 550	4 270	180	2 800	4.75	P2BSS 108-YTPSS	ECW 208
49,2	135,5	24,7	19	0,8	2,15				
1 15/16 49,213	2.252	6.28	6 650	5 220	220	2 200	2.45	P2BC 115-TPSS	ECB 510
	57,2	159,5	29,6	23,2	0,98		1,1		
	2.252	6.28	7 890	5 220	220	2 200	2.5	P2BC 115-TPZM	ECB 510
	57,2	159,5	35,1	23,2	0,98		1,15		

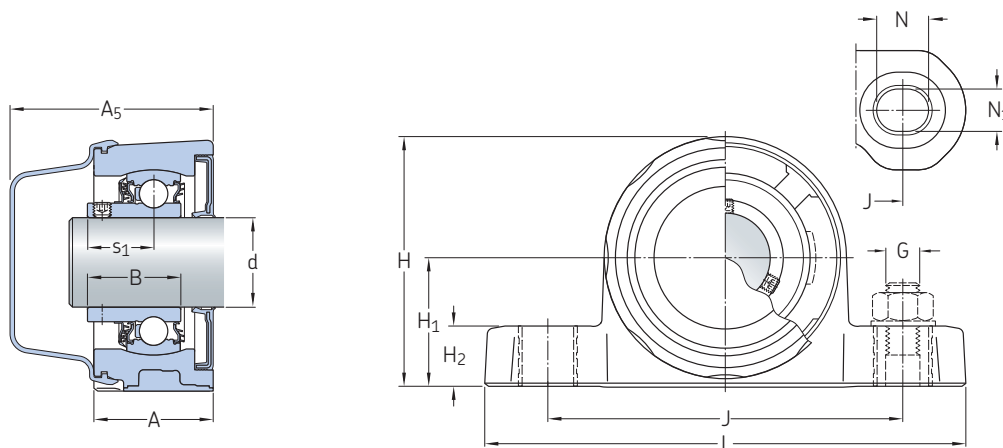


P2BSS (Gehäuse aus nichtrostendem Stahl)

Abmessungen

d	A	A ₁	A ₅	B	D _a	H	H ₂	H _a	L	N	N ₁	G	s ₁
in./mm													
1 3/8	1.57	–	2.7	1.69	3.23	3.69	0.79	0.24	6.65	0.67	0.55	0.5	1
34,925	40	–	68,6	42,9	82	93,6	20	6	169	17	14	12	25,4
	1.57	–	2.7	1.69	3.23	3.69	0.79	0.24	6.65	0.67	0.55	0.5	1
	40	–	68,6	42,9	82	93,6	20	6	169	17	14	12	25,4
	1.73	1.14	1.2	1.69	–	3.66	0.75	–	6.32	0.57	0.85	0.5	1
	44	29	30,5	42,9	–	93	19	–	160,5	14,5	21,5	12	25,4
1 7/16	1.57	–	2.7	1.69	3.23	3.69	0.79	0.24	6.65	0.67	0.55	0.5	1
36,513	40	–	68,6	42,9	82	93,6	20	6	169	17	14	12	25,4
	1.57	–	2.7	1.69	3.23	3.69	0.79	0.24	6.65	0.67	0.55	0.5	1
	40	–	68,6	42,9	82	93,6	20	6	169	17	14	12	25,4
	1.73	1.14	1.2	1.69	–	3.66	0.75	–	6.32	0.57	0.85	0.5	1
	44	29	30,5	42,9	–	93	19	–	160,5	14,5	21,5	12	25,4
1 1/2	1.73	–	2.91	1.94	3.46	3.87	0.79	0.24	7.05	0.67	0.55	0.5	1.19
38,1	44	–	73,9	49,2	88	98,2	20	6	179	17	14	12	30,2
	1.73	–	2.91	1.94	3.46	3.87	0.79	0.24	7.05	0.67	0.55	0.5	1.19
	44	–	73,9	49,2	88	98,2	20	6	179	17	14	12	30,2
	1.89	1.3	1.24	1.94	–	3.9	0.75	–	6.87	0.57	0.96	0.5	1.19
	48	33	31,5	49,2	–	99	19	–	174,5	14,5	24,5	12	30,2
1 15/16	1.73	–	2.99	2.03	3.86	4.35	0.91	0.24	8.19	0.94	0.71	0.625	1.28
49,213	44	–	76	51,6	98	110,5	23	6	208	24	18	16	32,6
	1.73	–	2.99	2.03	3.86	4.35	0.91	0.24	8.19	0.94	0.71	0.625	1.28
	44	–	76	51,6	98	110,5	23	6	208	24	18	16	32,6

1.6 Abgedichtete Stehlagereinheiten aus Verbundwerkstoff mit Enddeckel (DFH), metrische Wellen d 20 – 50 mm



Hauptabmessungen			Tragzahlen		Ermüdungs- grenzbelas- tung P_u	Grenzdrehzahl bei Wellentoleranz h6	Gewicht	Bezeichnungen
d	H_1	J	dyn. C	stat. C_0				
mm			kN		kN	min ⁻¹	kg	–
20	33,3	95	10,8	6,55	0,28	700	0,28	P2BC 20M-CPSS-DFH
25	36,5	105	11,9	7,8	0,335	700	0,37	P2BC 25M-CPSS-DFH
30	42,9	119	16,3	11,2	0,475	700	0,55	P2BC 30M-CPSS-DFH
35	47,6	127	21,6	15,3	0,655	500	0,7	P2BC 35M-CPSS-DFH
40	49,2	137	24,7	19	0,8	500	0,88	P2BC 40M-CPSS-DFH
50	57,2	159,5	29,6	23,2	0,98	500	1,1	P2BC 50M-CPSS-DFH

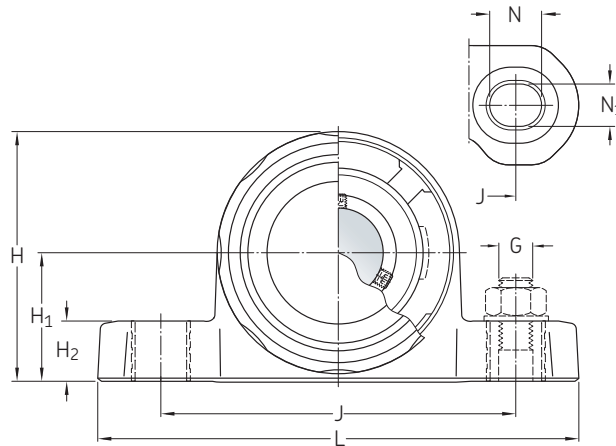
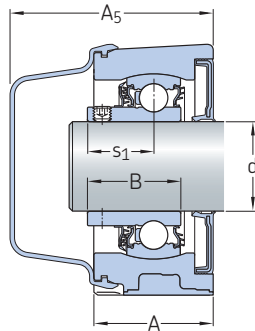
Abmessungen

d	A	A ₅	B	H	H ₂	L	N	N ₁	G	s ₁
<hr/>										
mm										
<hr/>										
20	36	63,1	25,3	64,6	17	129	14	12	10	18,3
25	36	62,6	27,3	72,5	17	142	14	12	10	19,8
30	40	68,1	31,2	84	20	161	17	14	12	22,2
35	40	68,6	34,9	93,6	20	169	17	14	12	25,4
40	44	73,9	40,7	98,2	20	179	17	14	12	30,2
50	44	76	43,6	110,5	23	208	24	18	16	32,6

1.6 Abgedichtete Stehlagereinheiten aus Verbundwerkstoff mit Enddeckel (DFH), Zollwellen

d $\frac{3}{4}$ – $1\frac{15}{16}$ in.

19,05 – 49,213 mm



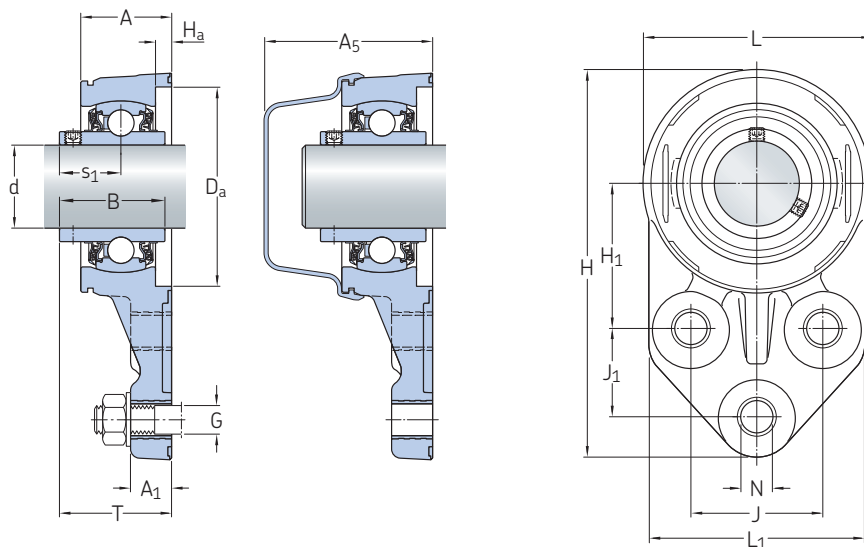
Hauptabmessungen			Tragzahlen		Ermüdungs- grenzbelas- tung P_u	Grenzdrehzahl bei Wellentoleranz h_6	Gewicht	Bezeichnungen
d	H_1	J	dyn. C	stat. C_0				
in./mm			lbf/kN		lbf/kN	min ⁻¹	lb/kg	–
$\frac{3}{4}$ 19,05	1.311 33,3	3.74 95	2 430 10,8	1 470 6,55	62.9 0,28	700	0.64 0,29	P2BC 012-CPSS-DFH
1 25,4	1.437 36,5	4.13 105	2 680 11,9	1 750 7,8	75.3 0,335	700	0.79 0,36	P2BC 100-CPSS-DFH
$1\frac{3}{16}$ 30,163	1.689 42,9	4.69 119	3 660 16,3	2 520 11,2	107 0,475	700	1.2 0,55	P2BC 103-CPSS-DFH
$1\frac{1}{4}$ 31,75	1.689 42,9	4.69 119	3 660 16,3	2 520 11,2	107 0,475	700	1.15 0,53	P2BC 104S-CPSS-DFH
	1.874 47,6	5 127	4 860 21,6	3 440 15,3	147 0,655	700	1.65 0,75	P2BC 104-CPSS-DFH
$1\frac{3}{8}$ 34,925	1.874 47,6	5 127	4 860 21,6	3 440 15,3	147 0,655	500	1.55 0,7	P2BC 106-CPSS-DFH
	1.874 47,6	5 127	4 860 21,6	3 440 15,3	147 0,655	500	1.5 0,68	P2BC 107-CPSS-DFH
$1\frac{1}{2}$ 38,1	1.937 49,2	5.39 137	5 550 24,7	4 270 19	180 0,8	500	2.05 0,92	P2BC 108-CPSS-DFH
	$1\frac{15}{16}$ 49,213	2.252 57,2	6.28 159,5	6 650 29,6	5 220 23,2	220 0,98	2.5 1,15	P2BC 115-CPSS-DFH

Abmessungen

d	A	A ₅	B	H	H ₂	L	N	N ₁	G	s ₁
in./mm										
3/4 19,05	1.42 36	2.48 63,1	1 25,3	2.54 64,6	0.67 17	5.08 129	0.55 14	0.47 12	0.375 10	0.72 18,3
1 25,4	1.42 36	2.46 62,6	1.07 27,3	2.85 72,5	0.67 17	5.59 142	0.55 14	0.47 12	0.375 10	0.78 19,8
1 3/16 30,163	1.57 40	2.68 68,1	1.23 31,2	3.31 84	0.79 20	6.34 161	0.67 17	0.55 14	0.5 12	0.87 22,2
1 1/4 31,75	1.57 40	2.68 68,1	1.23 31,2	3.31 84	0.79 20	6.34 161	0.67 17	0.55 14	0.5 12	0.87 22,2
	1.57 40	2.7 68,6	1.37 34,9	3.69 93,6	0.79 20	6.65 169	0.67 17	0.55 14	0.5 12	1 25,4
1 3/8 34,925	1.57 40	2.7 68,6	1.37 34,9	3.69 93,6	0.79 20	6.65 169	0.67 17	0.55 14	0.5 12	1 25,4
1 7/16 36,513	1.57 40	2.7 68,6	1.37 34,9	3.69 93,6	0.79 20	6.65 169	0.67 17	0.55 14	0.5 12	1 25,4
1 1/2 38,1	1.73 44	2.91 73,9	1.6 40,7	3.87 98,2	0.79 20	7.05 179	0.67 17	0.55 14	0.5 12	1.19 30,2
1 15/16 49,213	1.73 44	2.99 76	1.72 43,6	4.35 110,5	0.91 23	8.19 208	0.94 24	0.71 18	0.625 16	1.28 32,6

1.7 3-Loch-Flanschlagereinheiten aus Verbundwerkstoff, metrische Wellen

d 20 – 50 mm



Hauptabmessungen				Tragzahlen		Ermüdungs- grenzbelas- tung P_u	Grenzdrehzahl bei Wellentoleranz h6	Gewicht	Kurzzeichen Lagereinheit	Zugehöriger Enddeckel
d	H_1	J	J_1	dyn. C	stat. C_0					
mm				kN		kN	min ⁻¹	kg	–	
20	43	38	22	10,8	6,55	0,28	5 000	0,26	F3BBC 20M-TPSS	ECB 504
	43	38	22	12,7	6,55					
25	46	41,5	28,5	11,9	7,8	0,335	4 300	0,32	F3BBC 25M-TPSS	ECB 505
	46	41,5	28,5	14	7,8					
30	52,5	47,5	32	16,3	11,2	0,475	3 800	0,47	F3BBC 30M-TPSS	ECB 506
	52,5	47,5	32	19,5	11,2					
35	60,5	51	32	21,6	15,3	0,655	3 200	0,66	F3BBC 35M-TPSS	ECB 507
	60,5	51	32	25,5	15,3					
40	60	50	31	24,7	19	0,8	2 800	0,81	F3BBC 40M-TPSS	ECB 508
	60	50	31	30,7	19					
50	68	60	46	29,6	23,2	0,98	2 200	1,1	F3BBC 50M-TPSS	ECB 510
	68	60	46	35,1	23,2					

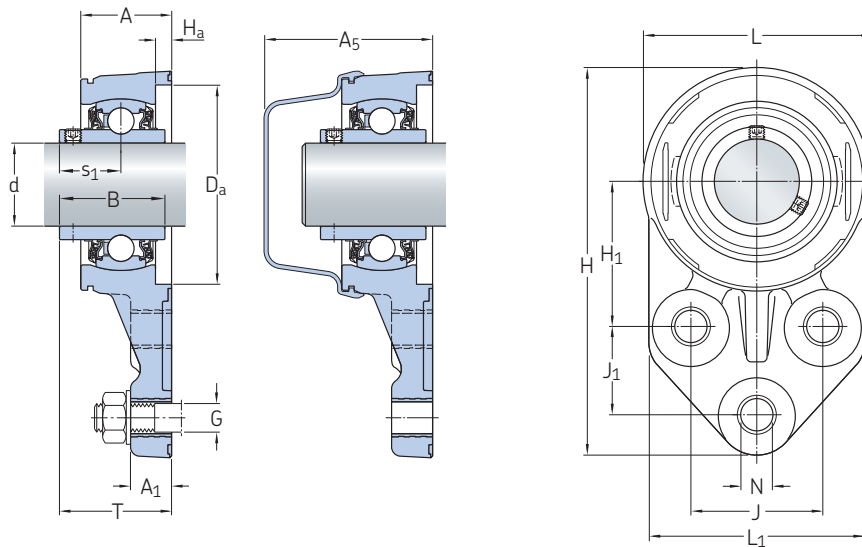
Abmessungen

d	A	A ₁	A ₅	B	D _a	H	H _a	L	L ₁	N	G	s ₁	T
mm													
20	27	15	54,1	31	52	114	6	68	68	12	10	18,3	35
	27	15	54,1	31	52	114	6	68	68	12	10	18,3	35,3
25	29	15	55,6	34,1	62	125	6	72	72	12	10	19,8	37
	29	15	55,6	34,1	62	125	6	72	72	12	10	19,8	37,3
30	33	15	61,1	38,1	72	140	6	82	78	12	10	22,2	41,2
	33	15	61,1	38,1	72	140	6	82	78	12	10	22,2	41,2
35	36	17	64,6	42,9	82	155	6	92	86	14	12	25,4	45,1
	36	17	64,6	42,9	82	155	6	92	86	14	12	25,4	45,4
40	38	17	67,9	49,2	88	157	6	98	85	14	12	30,2	38,2
	38	17	67,9	49,2	88	157	6	98	85	14	12	30,2	51,2
50	42	19	74	51,6	98	189	6	108	104	18	16	32,6	53,7
	42	19	74	51,6	98	189	6	108	104	18	16	32,6	54,1

1.7 3-Loch-Flanschlagereinheiten aus Verbundwerkstoff, Zollwellen

d $\frac{3}{4}$ – $1\frac{3}{8}$ in.

19,05 – 34,925 mm



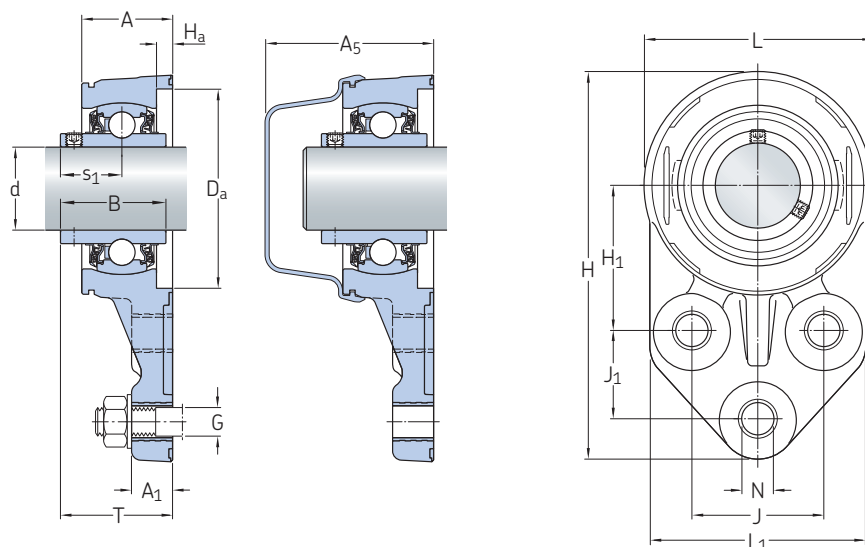
Hauptabmessungen				Tragzahlen		Ermüdungs- grenzbelas- tung P_u	Grenzdrehzahl bei Wellentoleranz h6	Gewicht	Kurzzeichen Lagereinheit	Zugehöriger Enddeckel
d	H ₁	J	J ₁	dyn.	stat.					
in./mm				lbf/kN		lbf/kN	min ⁻¹	lb/kg	–	
$\frac{3}{4}$ 19,05	1.69	1.5	0.87	2 430	1 470	62.9	5 000	0.6	F3BBC 012-TPSS	ECB 504
	43	38	22	10,8	6,55	0,28		0,27		
$\frac{15}{16}$ 23,813	1.69	1.5	0.87	2 860	1 470	62.9	5 000	0.57	F3BBC 012-TPZM	ECB 504
	43	38	22	12,7	6,55	0,28		0,26		
$\frac{1}{2}$ 25,4	1.81	1.63	1.12	3 150	1 750	75.3	4 300	0.75	F3BBC 015-TPZM	ECB 505
	46	41,5	28,5	14	7,8	0,335		0,34		
1 25,4	1.81	1.63	1.12	2 680	1 750	75.3	4 300	0.71	F3BBC 100-TPSS	ECB 505
	46	41,5	28,5	11,9	7,8	0,335		0,32		
	1.81	1.63	1.12	3 150	1 750	75.3	4 300	0.71	F3BBC 100-TPZM	ECB 505
	46	41,5	28,5	14	7,8	0,335		0,32		
$1\frac{1}{16}$ 30,163	2.07	1.87	1.26	3 660	2 520	107	3 800	1.05	F3BBC 103-TPSS	ECB 506
	52,5	47,5	32	16,3	11,2	0,475		0,47		
	2.07	1.87	1.26	4 380	2 520	107	3 800	1.05	F3BBC 103-TPZM	ECB 506
	52,5	47,5	32	19,5	11,2	0,475		0,47		
$1\frac{1}{4}$ 31,75	2.07	1.87	1.26	3 660	2 520	107	3 800	0.97	F3BBC 104S-TPSS	ECB 506
	52,5	47,5	32	16,3	11,2	0,475		0,44		
	2.07	1.87	1.26	4 380	2 520	107	3 800	0.97	F3BBC 104S-TPZM	ECB 506
	52,5	47,5	32	19,5	11,2	0,475		0,44		
	2.38	2.01	1.26	4 860	3 440	147	3 200	1.6	F3BBC 104-TPSS	ECB 507
	60,5	51	32	21,6	15,3	0,655		0,72		
	2.38	2.01	1.26	5 730	3 440	147	3 200	1.6	F3BBC 104-TPZM	ECB 507
	60,5	51	32	25,5	15,3	0,655		0,72		
$1\frac{3}{8}$ 34,925	2.38	2.01	1.26	4 860	3 440	147	3 200	1.45	F3BBC 106-TPSS	ECB 507
	60,5	51	32	21,6	15,3	0,655		0,66		
	2.38	2.01	1.26	5 730	3 440	147	3 200	1.45	F3BBC 106-TPZM	ECB 507
	60,5	51	32	25,5	15,3	0,655		0,66		

Abmessungen

d	A	A ₁	A ₅	B	D _a	H	H _a	L	L ₁	N	G	s ₁	T
in./mm													
3/4 19,05	1.06	0.59	2.13	1.22	2.05	4.49	0.24	2.68	2.68	0.47	0.375	0.72	1.38
	27	15	54,1	31	52	114	6	68	68	12	10	18,3	35
	1.06	0.59	2.13	1.22	2.05	4.49	0.24	2.68	2.68	0.47	0.375	0.72	1.39
	27	15	54,1	31	52	114	6	68	68	12	10	18,3	35,3
15/16 23,813	1.14	0.59	2.19	1.34	2.44	4.92	0.24	2.83	2.83	0.47	0.375	0.78	1.47
	29	15	55,6	34,1	62	125	6	72	72	12	10	19,8	37,3
1 25,4	1.14	0.59	2.19	1.34	2.44	4.92	0.24	2.83	2.83	0.47	0.375	0.78	1.46
	29	15	55,6	34,1	62	125	6	72	72	12	10	19,8	37
	1.14	0.59	2.19	1.34	2.44	4.92	0.24	2.83	2.83	0.47	0.375	0.78	1.47
	29	15	55,6	34,1	62	125	6	72	72	12	10	19,8	37,3
1 3/16 30,163	1.3	0.59	2.41	1.5	2.83	5.51	0.24	3.23	3.07	0.47	0.375	0.87	1.62
	33	15	61,1	38,1	72	140	6	82	78	12	10	22,2	41,2
	1.3	0.59	2.41	1.5	2.83	5.51	0.24	3.23	3.07	0.47	0.375	0.87	1.62
	33	15	61,1	38,1	72	140	6	82	78	12	10	22,2	41,2
1 1/4 31,75	1.3	0.59	2.41	1.5	2.83	5.51	0.24	3.23	3.07	0.47	0.375	0.87	1.62
	33	15	61,1	38,1	72	140	6	82	78	12	10	22,2	41,2
	1.3	0.59	2.41	1.5	2.83	5.51	0.24	3.23	3.07	0.47	0.375	0.87	1.62
	33	15	61,1	38,1	72	140	6	82	78	12	10	22,2	41,2
	1.42	0.67	2.54	1.69	3.23	6.1	0.24	3.62	3.39	0.55	0.5	1	1.78
	36	17	64,6	42,9	82	155	6	92	86	14	12	25,4	45,1
	1.42	0.67	2.54	1.69	3.23	6.1	0.24	3.62	3.39	0.55	0.5	1	1.79
	36	17	64,6	42,9	82	155	6	92	86	14	12	25,4	45,4
1 3/8 34,925	1.42	0.67	2.54	1.69	3.23	6.1	0.24	3.62	3.39	0.55	0.5	1	1.78
	36	17	64,6	42,9	82	155	6	92	86	14	12	25,4	45,1
	1.42	0.67	2.54	1.69	3.23	6.1	0.24	3.62	3.39	0.55	0.5	1	1.79
	36	17	64,6	42,9	82	155	6	92	86	14	12	25,4	45,4

1.7 3-Loch-Flanschlagereinheiten aus Verbundwerkstoff, Zollwellen

d 1 7/16 – 1 15/16 in.
36,513 – 49,213 mm

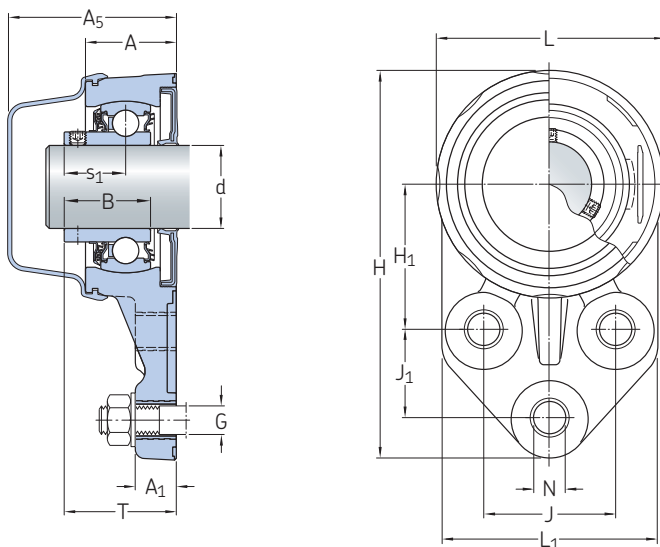


Hauptabmessungen				Tragzahlen		Ermüdungs- grenzbelas- tung P_u	Grenzdrehzahl bei Wellentoleranz h6	Gewicht	Kurzzeichen Lagereinheit	Zugehöriger Enddeckel
d	H_1	J	J_1	dyn.	stat.					
in./mm				lbf/kN		lbf/kN	min ⁻¹	lb/kg	–	
1 7/16 36,513	2.38	2.01	1.26	4 860	3 440	147	3 200	1.4	F3BBC 107-TPSS	ECB 507
	60,5	51	32	21,6	15,3	0,655		0,63		
	2.38	2.01	1.26	5 730	3 440	147	3 200	1.45	F3BBC 107-TPZM	ECB 507
	60,5	51	32	25,5	15,3	0,655		0,66		
1 1/2 38,1	2.36	1.97	1.22	5 550	4 270	180	2 800	1.85	F3BBC 108-TPSS	ECB 508
	60	50	31	24,7	19	0,8		0,85		
	2.36	1.97	1.22	6 900	4 270	180	2 800	1.9	F3BBC 108-TPZM	ECB 508
	60	50	31	30,7	19	0,8		0,86		
1 15/16 49,213	2.68	2.36	1.81	6 650	5 220	220	2 200	2.45	F3BBC 115-TPSS	ECB 510
	68	60	46	29,6	23,2	0,98		1,1		
	2.68	2.36	1.81	7 890	5 220	220	2 200	2.45	F3BBC 115-TPZM	ECB 510
	68	60	46	35,1	23,2	0,98		1,1		

Abmessungen

d	A	A ₁	A ₅	B	D _a	H	H _a	L	L ₁	N	G	s ₁	T
in./mm													
17/16	1.42	0.67	2.54	1.69	3.23	6.1	0.24	3.62	3.39	0.55	0.5	1	1.78
36,513	36	17	64,6	42,9	82	155	6	92	86	14	12	25,4	45,1
	1.42	0.67	2.54	1.69	3.23	6.1	0.24	3.62	3.39	0.55	0.5	1	1.79
	36	17	64,6	42,9	82	155	6	92	86	14	12	25,4	45,4
11/2	1.5	0.67	2.67	1.94	3.46	6.18	0.24	3.86	3.35	0.55	0.5	1.19	1.5
38,1	38	17	67,9	49,2	88	157	6	98	85	14	12	30,2	38,2
	1.5	0.67	2.67	1.94	3.46	6.18	0.24	3.86	3.35	0.55	0.5	1.19	2.02
	38	17	67,9	49,2	88	157	6	98	85	14	12	30,2	51,2
1¹⁵/16	1.65	0.75	2.91	2.03	3.86	7.44	0.24	4.25	4.09	0.71	0.625	1.28	2.11
49,213	42	19	74	51,6	98	189	6	108	104	18	16	32,6	53,7
	1.65	0.75	2.91	2.03	3.86	7.44	0.24	4.25	4.09	0.71	0.625	1.28	2.13
	42	19	74	51,6	98	189	6	108	104	18	16	32,6	54,1

1.8 Abgedichtete 3-Loch-Flanschlagereinheiten aus Verbundwerkstoff mit Enddeckel (DFH), metrische Wellen d 20 – 50 mm



Hauptabmessungen				Tragzahlen		Ermüdungs- grenzbelas- tung P_u	Grenzdrehzahl bei Wellentoleranz h6	Gewicht	Bezeichnungen
d	H_1	J	J_1	dyn.	stat.				
mm				kN		kN	min ⁻¹	kg	–
20	43	38	22	10,8	6,55	0,28	700	0,28	F3BBC 20M-CPSS-DFH
25	46	41,5	28,5	11,9	7,8	0,335	700	0,34	F3BBC 25M-CPSS-DFH
30	52,5	47,5	32	16,3	11,2	0,475	700	0,49	F3BBC 30M-CPSS-DFH
35	60,5	51	32	21,6	15,3	0,655	500	0,68	F3BBC 35M-CPSS-DFH
40	60	50	31	24,7	19	0,8	500	0,82	F3BBC 40M-CPSS-DFH
50	68	60	46	29,6	23,2	0,98	500	1,1	F3BBC 50M-CPSS-DFH

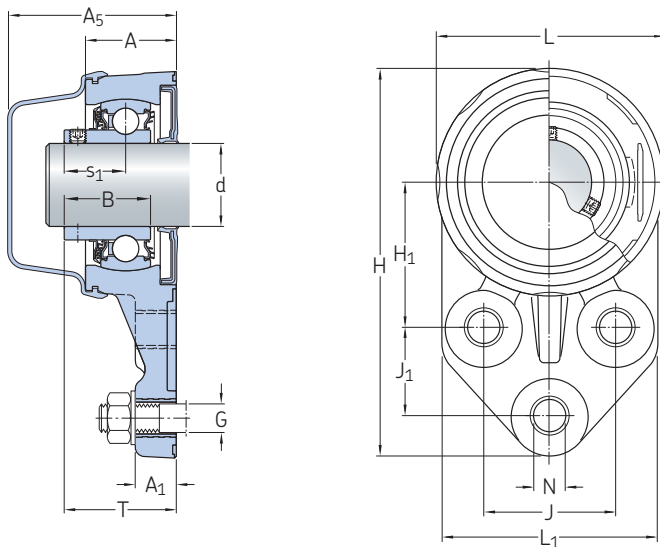
Abmessungen

d	A	A ₁	A ₅	B	H	L	L ₁	N	G	s ₁	T
<hr/>											
mm											
<hr/>											
20	27	15	54,1	25,3	114	68	68	12	10	18,3	35,3
25	29	15	55,6	27,3	125	72	72	12	10	19,8	37,3
30	33	15	61,1	31,2	140	82	78	12	10	22,2	41,2
35	36	17	64,6	34,9	155	92	86	14	12	25,4	45,4
40	38	17	67,9	40,7	157	98	85	14	12	30,2	51,2
50	42	19	74	43,6	189	108	104	18	16	32,6	54,1

1.8 Abgedichtete 3-Loch-Flanschlagereinheiten aus Verbundwerkstoff mit Enddeckel (DFH), Zollwellen

d $\frac{3}{4}$ – $1\frac{15}{16}$ in.

19,05 – 49,213 mm



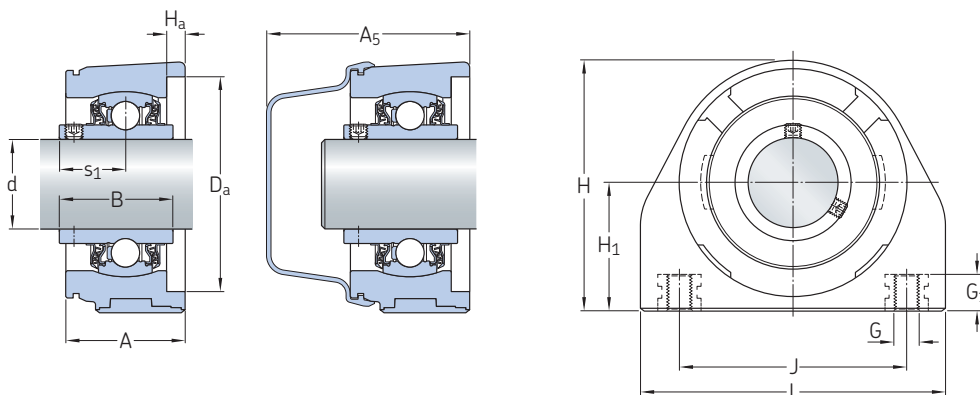
Hauptabmessungen		Tragzahlen		Ermüdungs- grenzbelas- tung P_u	Grenzdrehzahl bei Wellentoleranz h6	Gewicht	Bezeichnungen		
d	H_1	J	J_1					dyn.	stat.
in./mm				lb/kN	lb/kN	min ⁻¹	lb/kg	–	
$\frac{3}{4}$ 19,05	1.69 43	1.5 38	0.87 22	2 430 10,8	1 470 6,55	62.9 0,28	700	0.62 0,28	F3BBC 012-CPSS-DFH
1 25,4	1.81 46	1.63 41,5	1.12 28,5	2 680 11,9	1 750 7,8	75.3 0,335	700	0.75 0,34	F3BBC 100-CPSS-DFH
$1\frac{3}{16}$ 30,163	2.07 52,5	1.87 47,5	1.26 32	3 660 16,3	2 520 11,2	107 0,475	700	1.1 0,49	F3BBC 103-CPSS-DFH
$1\frac{1}{4}$ 31,75	2.38 60,5	2.01 51	1.26 32	4 860 21,6	3 440 15,3	147 0,655	700	1.6 0,73	F3BBC 104-CPSS-DFH
	2.07 52,5	1.87 47,5	1.26 32	3 660 16,3	2 520 11,2	107 0,475	700	1.05 0,47	F3BBC 104S-CPSS-DFH
$1\frac{3}{8}$ 34,925	2.38 60,5	2.01 51	1.26 32	4 860 21,6	3 440 15,3	147 0,655	500	1.5 0,68	F3BBC 106-CPSS-DFH
$1\frac{7}{16}$ 36,513	2.38 60,5	2.01 51	1.26 32	4 860 21,6	3 440 15,3	147 0,655	500	1.45 0,66	F3BBC 107-CPSS-DFH
$1\frac{1}{2}$ 38,1	2.36 60	1.97 50	1.22 31	5 550 24,7	4 270 19	180 0,8	500	1.9 0,86	F3BBC 108-CPSS-DFH
$1\frac{15}{16}$ 49,213	2.68 68	2.36 60	1.81 46	6 650 29,6	5 220 23,2	220 0,98	500	2.45 1,1	F3BBC 115-CPSS-DFH

Abmessungen

d	A	A ₁	A ₅	B	H	L	L ₁	N	G	s ₁	T
in./mm											
3/4 19,05	1.06 27	0.59 15	2.13 54,1	1 25,3	4.49 114	2.68 68	2.68 68	0.47 12	0.375 10	0.72 18,3	1.39 35,3
1 25,4	1.14 29	0.59 15	2.19 55,6	1.07 27,3	4.92 125	2.83 72	2.83 72	0.47 12	0.375 10	0.78 19,8	1.47 37,3
1 3/16 30,163	1.3 33	0.59 15	2.41 61,1	1.23 31,2	5.51 140	3.23 82	3.07 78	0.47 12	0.375 10	0.87 22,2	1.62 41,2
1 1/4 31,75	1.42 36	0.67 17	2.54 64,6	1.37 34,9	6.1 155	3.62 92	3.39 86	0.55 14	0.5 12	1 25,4	1.79 45,4
	1.3 33	0.59 15	2.41 61,1	1.23 31,2	5.51 140	3.23 82	3.07 78	0.47 12	0.375 10	0.87 22,2	1.62 41,2
1 3/8 34,925	1.42 36	0.67 17	2.54 64,6	1.37 34,9	6.1 155	3.62 92	3.39 86	0.55 14	0.5 12	1 25,4	1.79 45,4
1 7/16 36,513	1.42 36	0.67 17	2.54 64,6	1.37 34,9	6.1 155	3.62 92	3.39 86	0.55 14	0.5 12	1 25,4	1.79 45,4
1 1/2 38,1	1.5 38	0.67 17	2.67 67,9	1.6 40,7	6.18 157	3.86 98	3.35 85	0.55 14	0.5 12	1.19 30,2	2.02 51,2
1 15/16 49,213	1.65 42	0.75 19	2.91 74	1.72 43,6	7.44 189	4.25 108	4.09 104	0.71 18	0.625 16	1.28 32,6	2.13 54,1

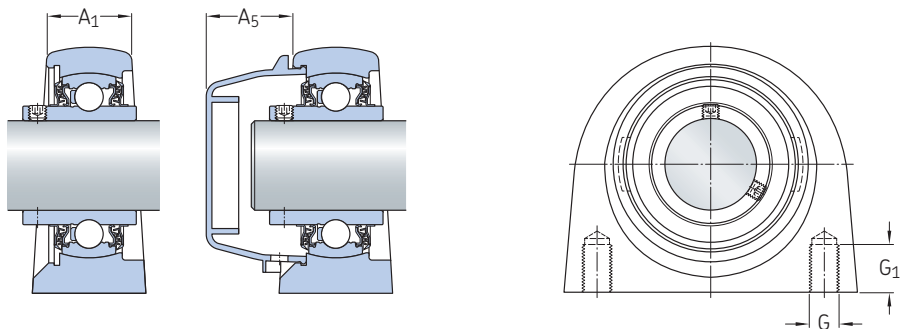
1.9 Stehlagereinheiten mit verkürztem Fuß aus Verbundwerkstoff oder nichtrostendem Stahl, metrische Wellen

d 20 – 50 mm



P2BC (Gehäuse aus Verbundwerkstoff)

Hauptabmessungen			Tragzahlen		Ermüdungs- grenzbelas- tung P_u	Grenzdrehzahl bei Wellentoleranz h_6	Gewicht	Kurzzeichen Lagereinheit	Zugehöriger Enddeckel
d	H_1	J	dyn. C	stat. C_0					
mm			kN		kN	min ⁻¹	kg	–	
20	33,3	51	10,8	6,55	0,28	5 000	0,25	P2BTC 20M-TPSS	ECB 504
	33,3	51	12,7	6,55	0,28	5 000	0,26	P2BTC 20M-TPZM	ECB 504
	33,3	50,8	10,8	6,55	0,28	5 000	0,48	P2BTSS 20M-YTPSS	ECW 204
25	36,5	51	11,9	7,8	0,335	4 300	0,32	P2BTC 25M-TPSS	ECB 505
	36,5	51	14	7,8	0,335	4 300	0,32	P2BTC 25M-TPZM	ECB 505
	36,5	50,8	11,9	7,8	0,335	4 300	0,65	P2BTSS 25M-YTPSS	ECW 205
30	42,9	76	16,3	11,2	0,475	3 800	0,5	P2BTC 30M-TPSS	ECB 506
	42,9	76	19,5	11,2	0,475	3 800	0,5	P2BTC 30M-TPZM	ECB 506
	42,9	82,6	16,3	11,2	0,475	3 800	1,25	P2BTSS 30M-YTPSS	ECW 206
35	47,6	82,5	21,6	15,3	0,655	3 200	0,66	P2BTC 35M-TPSS	ECB 507
	47,6	82,5	25,5	15,3	0,655	3 200	0,66	P2BTC 35M-TPZM	ECB 507
	47,6	82,6	21,6	15,3	0,655	3 200	1,45	P2BTSS 35M-YTPSS	ECW 207
40	49,2	89	24,7	19	0,8	2 800	0,85	P2BTC 40M-TPSS	ECB 508
	49,2	89	30,7	19	0,8	2 800	0,85	P2BTC 40M-TPZM	ECB 508
	49,2	88,9	24,7	19	0,8	2 800	1,9	P2BTSS 40M-YTPSS	ECW 208
50	57,2	101,5	29,6	23,2	0,98	2 200	1,05	P2BTC 50M-TPSS	ECB 510
	57,2	101,5	35,1	23,2	0,98	2 200	1,1	P2BTC 50M-TPZM	ECB 510



P2BTSS (Gehäuse aus nichtrostendem Stahl)

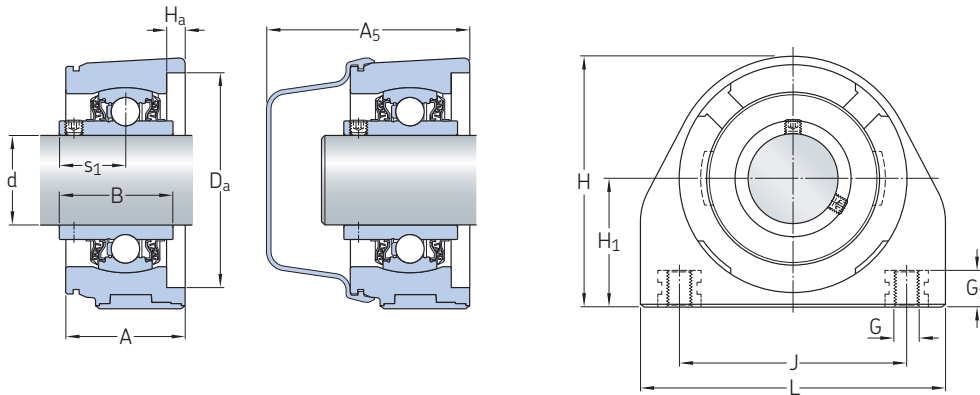
Abmessungen

d	A	A ₁	A ₅	B	D _a	H	H _a	L	G	G ₁	s ₁
mm									-	mm	
20	36	-	63,1	31	52	64,6	6	75	M8	12	18,3
	36	-	63,1	31	52	64,6	6	75	M8	12	18,3
	29	23	24,5	31	-	63,5	-	66,5	M10	13	18,3
25	36	-	62,6	34,1	62	72,5	6	81	M10	12	19,8
	36	-	62,6	34,1	62	72,5	6	81	M10	12	19,8
	32	25	24,5	34,1	-	70	-	76	M10	13	19,8
30	40	-	68,1	38,1	72	84	6	102	M10	12	22,2
	40	-	68,1	38,1	72	84	6	102	M10	12	22,2
	38	29	29	38,1	-	82,5	-	98,5	M10	16	22,2
35	40	-	68,6	42,9	82	93,6	6	110	M10	12	25,4
	40	-	68,6	42,9	82	93,6	6	110	M10	12	25,4
	38	29	30,5	42,9	-	92	-	105	M12	19	25,4
40	44	-	73,9	49,2	88	98,2	6	117	M12	16	30,2
	44	-	73,9	49,2	88	98,2	6	117	M12	16	30,2
	41	33	31,5	49,2	-	100	-	114,5	M12	19	30,2
50	44	-	76	51,6	98	110,5	6	133	M16	21	32,6
	44	-	76	51,6	98	110,5	6	133	M16	21	32,6

1.9 Stehlagereinheiten mit verkürztem Fuß aus Verbundwerkstoff oder nichtrostendem Stahl, Zollwellen

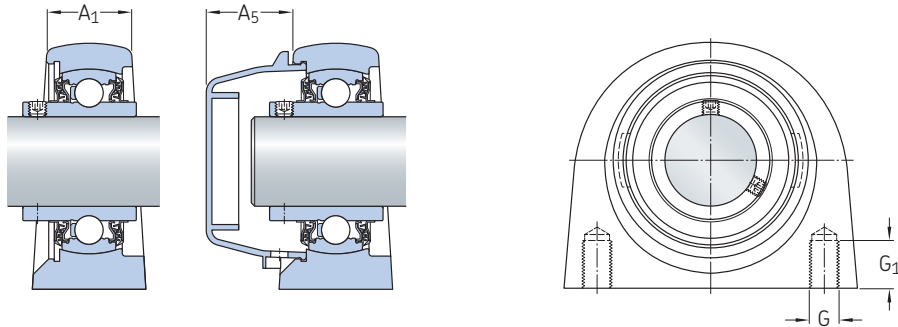
d $\frac{3}{4}$ – $1\frac{1}{4}$ in.

19,05 – 31,75 mm



P2BC (Gehäuse aus Verbundwerkstoff)

Hauptabmessungen			Tragzahlen		Ermüdungs- grenzbelas- tung P_u	Grenzdrehzahl bei Wellentoleranz h_6	Gewicht	Kurzzeichen Lagereinheit	Zugehöriger Enddeckel
d	H_1	J	dyn.	stat.					
in./mm			lbf/kN		lbf/kN	min ⁻¹	lb/kg	–	
$\frac{3}{4}$ 19,05	1.311	2.01	2 430	1 470	62.9	5 000	0.6	P2BTC 012-TPSS	ECB 504
	33,3	51	10,8	6,55	0,28		0,27		
	1.311	2.01	2 860	1 470	62.9	5 000	0.6	P2BTC 012-TPZM	ECB 504
	33,3	51	12,7	6,55	0,28		0,27		
	1.311	2	2 430	1 470	62.9	5 000	1.1	P2BTSS 012-YTPSS	ECW 204
	33,3	50,8	10,8	6,55	0,28		0,49		
$\frac{15}{16}$ 23,813	1.437	2.01	3 150	1 750	75.3	4 300	0.75	P2BTC 015-TPZM	ECB 505
	36,5	51	14	7,8	0,335		0,34		
1 25,4	1.437	2.01	2 680	1 750	75.3	4 300	0.71	P2BTC 100-TPSS	ECB 505
	36,5	51	11,9	7,8	0,335		0,32		
	1.437	2.01	3 150	1 750	75.3	4 300	0.71	P2BTC 100-TPZM	ECB 505
	36,5	51	14	7,8	0,335		0,32		
	1.437	2	2 680	1 750	75.3	4 300	1.45	P2BTSS 100-YTPSS	ECW 205
	36,5	50,8	11,9	7,8	0,335		0,65		
$1\frac{1}{16}$ 30,163	1.689	2.99	3 660	2 520	107	3 800	1.1	P2BTC 103-TPSS	ECB 506
	42,9	76	16,3	11,2	0,475		0,5		
	1.689	2.99	4 380	2 520	107	3 800	1.1	P2BTC 103-TPZM	ECB 506
	42,9	76	19,5	11,2	0,475		0,5		
	1.689	1.69	3 660	2 520	107	3 800	2.75	P2BTSS 103-YTPSS	ECW 206
	42,9	42,9	16,3	11,2	0,475		1,25		
$1\frac{1}{4}$ 31,75	1.689	2.99	3 660	2 520	107	3 800	1.05	P2BTC 104S-TPSS	ECB 506
	42,9	76	16,3	11,2	0,475		0,47		
	1.689	2.99	4 380	2 520	107	3 800	1.05	P2BTC 104S-TPZM	ECB 506
	42,9	76	19,5	11,2	0,475		0,47		
	1.689	1.69	3 660	2 520	107	3 800	2.65	P2BTSS 104S-YTPSS	ECW 206
	42,9	42,9	16,3	11,2	0,475		1,2		
	1.874	3.25	4 860	3 440	147	3 200	1.6	P2BTC 104-TPSS	ECB 507
	47,6	82,5	21,6	15,3	0,655		0,72		
	1.874	3.25	5 730	3 440	147	3 200	1.6	P2BTC 104-TPZM	ECB 507
	47,6	82,5	25,5	15,3	0,655		0,72		
	1.874	3.25	4 860	3 440	147	3 200	3.3	P2BTSS 104-YTPSS	ECW 207
	47,6	82,6	21,6	15,3	0,655		1,5		



P2BTSS (Gehäuse aus nichtrostendem Stahl)

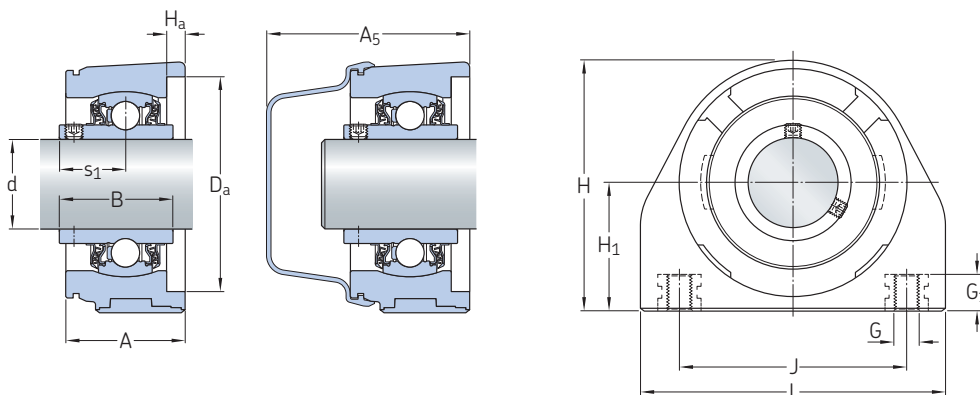
Abmessungen

d	A	A ₁	A ₅	B	D _a	H	H _a	L	G	G ₁	s ₁
in./mm									-	in./mm	
3/4 19,05	1.42	-	2.48	1.22	2.05	2.54	0.24	2.95	3/8-16 UNC	0.47	0.72
	36	-	63,1	31	52	64,6	6	75		12	18,3
	1.42	-	2.48	1.22	2.05	2.54	0.24	2.95	3/8-16 UNC	0.47	0.72
	36	-	63,1	31	52	64,6	6	75		12	18,3
1 25,4	1.14	0.91	0.96	1.22	-	2.5	-	2.62	3/8-16 UNC	0.51	0.72
	29	23	24,5	31	-	63,5	-	66,5		13	18,3
	1.42	-	2.46	1.34	2.44	2.85	0.24	3.19	3/8-16 UNC	0.47	0.78
15/16 23,813	36	-	62,6	34,1	62	72,5	6	81		12	19,8
	1.42	-	2.46	1.34	2.44	2.85	0.24	3.19	3/8-16 UNC	0.47	0.78
1 25,4	36	-	62,6	34,1	62	72,5	6	81	3/8-16 UNC	12	19,8
	1.42	-	2.46	1.34	2.44	2.85	0.24	3.19	3/8-16 UNC	0.47	0.78
	36	-	62,6	34,1	62	72,5	6	81		12	19,8
	1.26	0.98	0.96	1.34	-	2.76	-	2.99	3/8-16 UNC	0.51	0.78
	32	25	24,5	34,1	-	70	-	76		13	19,8
1 3/16 30,163	1.57	-	2.68	1.5	2.83	3.31	0.24	4.02	7/16-14 UNC	0.47	0.87
	40	-	68,1	38,1	72	84	6	102		12	22,2
	1.57	-	2.68	1.5	2.83	3.31	0.24	4.02	7/16-14 UNC	0.47	0.87
	40	-	68,1	38,1	72	84	6	102		12	22,2
	1.5	1.14	1.14	1.5	-	3.25	-	3.88	7/16-14 UNC	0.63	0.87
	38	29	29	38,1	-	82,5	-	98,5		16	22,2
1 1/4 31,75	1.57	-	2.68	1.5	2.83	3.31	0.24	4.02	7/16-14 UNC	0.47	0.87
	40	-	68,1	38,1	72	84	6	102		12	22,2
	1.57	-	2.68	1.5	2.83	3.31	0.24	4.02	7/16-14 UNC	0.47	0.87
	40	-	68,1	38,1	72	84	6	102		12	22,2
	1.5	1.14	1.14	1.5	-	3.25	-	3.88	7/16-14 UNC	0.63	0.87
	38	29	29	38,1	-	82,5	-	98,5		16	22,2
	1.57	-	2.7	1.69	3.23	3.69	0.24	4.33	1/2-13 UNC	0.47	1
	40	-	68,6	42,9	82	93,6	6	110		12	25,4
	1.57	-	2.7	1.69	3.23	3.69	0.24	4.33	1/2-13 UNC	0.47	1
	40	-	68,6	42,9	82	93,6	6	110		12	25,4
	1.5	1.14	1.2	1.69	-	3.62	-	4.13	1/2-13 UNC	0.75	1
	38	29	30,5	42,9	-	92	-	105		19	25,4

1.9 Stehlagereinheiten mit verkürztem Fuß aus Verbundwerkstoff oder nichtrostendem Stahl, Zollwellen

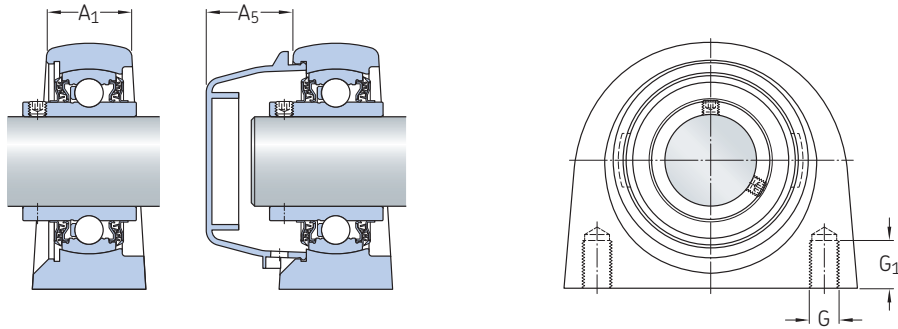
d 1 3/8 – 1 15/16 in.

34,925 – 49,213 mm



P2BC (Gehäuse aus Verbundwerkstoff)

Hauptabmessungen			Tragzahlen		Ermüdungs- grenzbelas- tung P_u	Grenzdrehzahl bei Wellentoleranz h_6	Gewicht	Kurzzeichen Lagereinheit	Zugehöriger Enddeckel	
d	H_1	J	dyn.	stat.						
in./mm			lbf/kN		lbf/kN	min ⁻¹	lb/kg	–		
1 3/8 34,925	1.874	3.25	4 860	3 440	147	3 200	1.45	P2BTC 106-TPSS	ECB 507	
	47,6	82,5	21,6	15,3	0,655		0,66			
	1.874	3.25	5 730	3 440	147		1.5	P2BTC 106-TPZM	ECB 507	
	47,6	82,5	25,5	15,3	0,655		0,67			
	1.874	3.25	4 860	3 440	147		3 200	3.2	P2BTSS 106-YTPSS	ECW 207
47,6	82,6	21,6	15,3	0,655	1,45					
1 7/16 36,513	1.874	3.25	4 860	3 440	147	3 200	1.4	P2BTC 107-TPSS	ECB 507	
	47,6	82,5	21,6	15,3	0,655		0,63			
	1.874	3.25	5 730	3 440	147		3 200	1.5	P2BTC 107-TPZM	ECB 507
	47,6	82,5	25,5	15,3	0,655		0,67			
	1.874	3.25	4 860	3 440	147		3 200	3.2	P2BTSS 107-YTPSS	ECW 207
47,6	82,6	21,6	15,3	0,655	1,45					
1 1/2 38,1	1.937	3.5	5 550	4 270	180	2 800	1.95	P2BTC 108-TPSS	ECB 508	
	49,2	89	24,7	19	0,8		0,89			
	1.937	3.5	6 900	4 270	180		2 800	1.95	P2BTC 108-TPZM	ECB 508
	49,2	89	30,7	19	0,8		0,89			
	1.937	3.5	5 550	4 270	180		2 800	4.2	P2BTSS 108-YTPSS	ECW 208
49,2	88,9	24,7	19	0,8	1,9					
1 15/16 49,213	2.252	4	6 650	5 220	220	2 200	2.45	P2BTC 115-TPSS	ECB 510	
	57,2	101,5	29,6	23,2	0,98		1,1			
	2.252	4	7 890	5 220	220	2 200	2.45	P2BTC 115-TPZM	ECB 510	
	57,2	101,5	35,1	23,2	0,98		1,1			

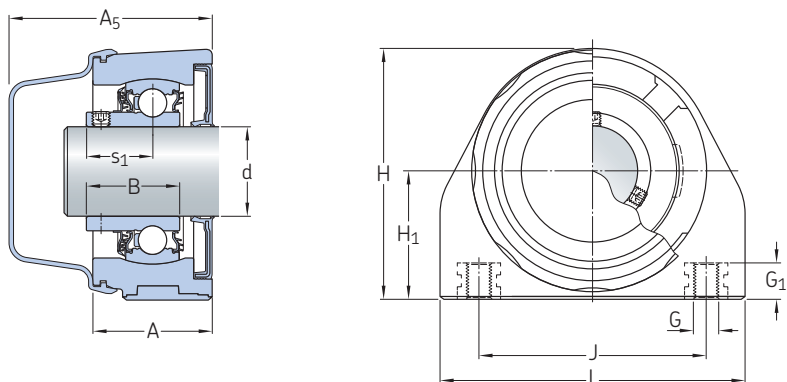


P2BTSS (Gehäuse aus nichtrostendem Stahl)

Abmessungen

d	A	A ₁	A ₅	B	D _a	H	H _a	L	G	G ₁	s ₁
in./mm									-	in./mm	
1 3/8	1.57	-	2.7	1.69	3.23	3.69	0.24	4.33	1/2-13 UNC	0.47	1
34,925	40	-	68,6	42,9	82	93,6	6	110	1/2-13 UNC	12	25,4
	1.57	-	2.7	1.69	3.23	3.69	0.24	4.33	1/2-13 UNC	0.47	1
	40	-	68,6	42,9	82	93,6	6	110	1/2-13 UNC	12	25,4
	1.5	1.14	1.2	1.69	-	3.62	-	4.13	1/2-13 UNC	0.75	1
	38	29	30,5	42,9	-	92	-	105	1/2-13 UNC	19	25,4
1 7/16	1.57	-	2.7	1.69	3.23	3.69	0.24	4.33	1/2-13 UNC	0.47	1
36,513	40	-	68,6	42,9	82	93,6	6	110	1/2-13 UNC	12	25,4
	1.57	-	2.7	1.69	3.23	3.69	0.24	4.33	1/2-13 UNC	0.47	1
	40	-	68,6	42,9	82	93,6	6	110	1/2-13 UNC	12	25,4
	1.5	1.14	1.2	1.69	-	3.62	-	4.13	1/2-13 UNC	0.75	1
	38	29	30,5	42,9	-	92	-	105	1/2-13 UNC	19	25,4
1 1/2	1.73	-	2.91	1.94	3.46	3.87	0.24	4.61	1/2-13 UNC	0.47	1.19
38,1	44	-	73,9	49,2	88	98,2	6	117	1/2-13 UNC	12	30,2
	1.73	-	2.91	1.94	3.46	3.87	0.24	4.61	1/2-13 UNC	0.47	1.19
	44	-	73,9	49,2	88	98,2	6	117	1/2-13 UNC	12	30,2
	1.61	1.3	1.24	1.94	-	3.94	-	4.51	1/2-13 UNC	0.75	1.19
	41	33	31,5	49,2	-	100	-	114,5	1/2-13 UNC	19	30,2
1 15/16	1.73	-	2.99	2.03	3.86	4.35	0.24	5.24	5/8-11 UNC	0.83	1.28
49,213	44	-	76	51,6	98	110,5	6	133	5/8-11 UNC	21	32,6
	1.73	-	2.99	2.03	3.86	4.35	0.24	5.24	5/8-11 UNC	0.83	1.28
	44	-	76	51,6	98	110,5	6	133	5/8-11 UNC	21	32,6

1.10 Abgedichtete Stehlagereinheiten mit Enddeckel und verkürztem Fuß (DFH), metrische Wellen d 20 – 50 mm



Hauptabmessungen			Tragzahlen		Ermüdungs- grenzbelas- tung P_u	Grenzdrehzahl bei Wellentoleranz h6	Gewicht	Bezeichnungen
d	H_1	J	dyn. C	stat. C_0				
mm			kN		kN	min ⁻¹	kg	–
20	33,3	51	10,8	6,55	0,28	700	0,27	P2BTC 20M-CPSS-DFH
25	36,5	51	11,9	7,8	0,335	700	0,34	P2BTC 25M-CPSS-DFH
30	42,9	76	16,3	11,2	0,475	700	0,52	P2BTC 30M-CPSS-DFH
35	47,6	82,5	21,6	15,3	0,655	500	0,68	P2BTC 35M-CPSS-DFH
40	49,2	89	24,7	19	0,8	500	0,86	P2BTC 40M-CPSS-DFH
50	57,2	101,5	29,6	23,2	0,98	500	1,1	P2BTC 50M-CPSS-DFH

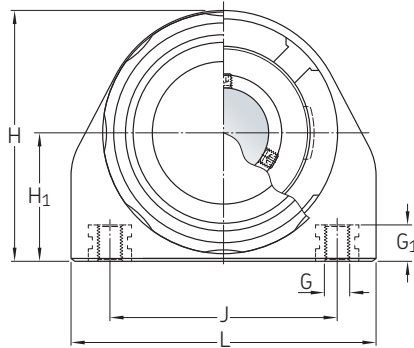
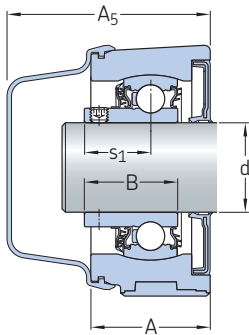
Abmessungen

d	A	A ₅	B	H	L	G	G ₁	s ₁
mm						-	mm	
20	36	63,1	25,3	64,6	75	M8	12	18,3
25	36	62,6	27,3	72,5	81	M10	12	19,8
30	40	68,1	31,2	84	102	M10	12	22,2
35	40	68,6	34,9	93,6	110	M10	12	25,4
40	44	73,9	40,7	98,2	117	M12	16	30,2
50	44	76	43,6	110,5	133	M16	21	32,6

1.10 Abgedichtete Stehlagereinheiten mit Enddeckel und verkürztem Fuß (DFH), Zollwellen

d $\frac{3}{4}$ – $1\frac{15}{16}$ in.

19,05 – 49,213 mm

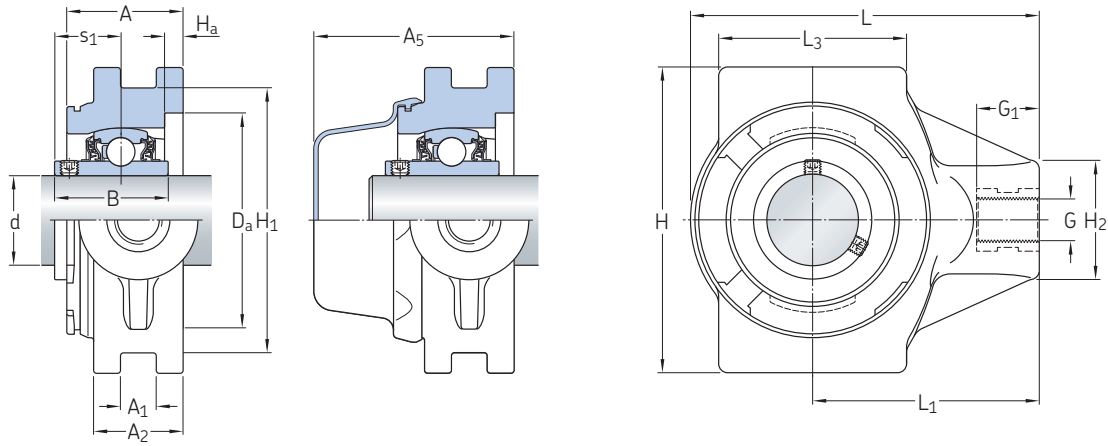


Hauptabmessungen			Tragzahlen		Ermüdungs- grenzbelas- tung P_u	Grenzdrehzahl bei Wellentoleranz h_6	Gewicht	Bezeichnungen
d	H_1	J	dyn. C	stat. C_0				
in./mm			lbf/kN		lbf/kN	min ⁻¹	lb/kg	–
$\frac{3}{4}$ 19,05	1.311 33,3	2.01 51	2 430 10,8	1 470 6,55	62,9 0,28	700	0,62 0,28	P2BTC 012-CPSS-DFH
1 25,4	1.437 36,5	2.01 51	2 680 11,9	1 750 7,8	75,3 0,335	700	0,75 0,34	P2BTC 100-CPSS-DFH
$1\frac{3}{16}$ 30,163	1.689 42,9	2.99 76	3 660 16,3	2 520 11,2	107 0,475	700	1,15 0,52	P2BTC 103-CPSS-DFH
$1\frac{1}{4}$ 31,75	1.689 42,9	2.99 76	3 660 16,3	2 520 11,2	107 0,475	700	1,1 0,5	P2BTC 104S-CPSS-DFH
	1.874 47,6	3.25 82,5	4 860 21,6	3 440 15,3	147 0,655	700	1,6 0,73	P2BTC 104-CPSS-DFH
$1\frac{3}{8}$ 34,925	1.874 47,6	3.25 82,5	4 860 21,6	3 440 15,3	147 0,655	500	1,5 0,69	P2BTC 106-CPSS-DFH
$1\frac{7}{16}$ 36,513	1.874 47,6	3.25 82,5	4 860 21,6	3 440 15,3	147 0,655	500	1,45 0,66	P2BTC 107-CPSS-DFH
$1\frac{1}{2}$ 38,1	1.937 49,2	3.5 89	5 550 24,7	4 270 19	180 0,8	500	1,95 0,89	P2BTC 108-CPSS-DFH
$1\frac{15}{16}$ 49,213	2.252 57,2	4 101,5	6 650 29,6	5 220 23,2	220 0,98	500	2,45 1,1	P2BTC 115-CPSS-DFH

Abmessungen

d	A	A ₅	B	H	L	G	G ₁	s ₁
in./mm						-	in./mm	
3/4 19,05	1.42 36	2.48 63,1	1 25,3	2.54 64,6	2.95 75	3/8-16 UNC	0.47 12	0.72 18,3
1 25,4	1.42 36	2.46 62,6	1.07 27,3	2.85 72,5	3.19 81	3/8-16 UNC	0.47 12	0.78 19,8
1 3/16 30,163	1.57 40	2.68 68,1	1.23 31,2	3.31 84	4.02 102	7/16-14 UNC	0.47 12	0.87 22,2
1 1/4 31,75	1.57 40	2.68 68,1	1.23 31,2	3.31 84	4.02 102	7/16-14 UNC	0.47 12	0.87 22,2
	1.57 40	2.7 68,6	1.37 34,9	3.69 93,6	4.33 110	1/2-13 UNC	0.47 12	1 25,4
1 3/8 34,925	1.57 40	2.7 68,6	1.37 34,9	3.69 93,6	4.33 110	1/2-13 UNC	0.47 12	1 25,4
1 7/16 36,513	1.57 40	2.7 68,6	1.37 34,9	3.69 93,6	4.33 110	1/2-13 UNC	0.47 12	1 25,4
1 1/2 38,1	1.73 44	2.91 73,9	1.6 40,7	3.87 98,2	4.61 117	1/2-13 UNC	0.47 12	1.19 30,2
1 15/16 49,213	1.73 44	2.99 76	1.72 43,6	4.35 110,5	5.24 133	5/8-11 UNC	0.83 21	1.28 32,6

1.11 Spannagerkopf-Einheiten aus Verbundwerkstoff, metrische Wellen d 20 – 50 mm



Hauptabmessungen				Tragzahlen		Ermüdungs- grenzbelas- tung P_u	Grenzdrehzahl bei Wellentoleranz h6	Gewicht	Kurzzeichen Lagereinheit	Zugehöriger Enddeckel
d	H_1	A_1	G	dyn. C	stat. C_0					
mm			–	kN		kN	min ⁻¹	kg	–	
20	75,8	12	M16	10,8	6,55	0,28	5 000	0,32	WSTUC 20M-TPSS	ECB 504
	75,8	12	M16	12,7	6,55	0,28	5 000	0,32		
25	75,8	12	M16	11,9	7,8	0,335	4 300	0,36	WSTUC 25M-TPSS	ECB 505
	75,8	12	M16	14	7,8	0,335	4 300	0,36		
30	88,8	12	M16	16,3	11,2	0,475	3 800	0,57	WSTUC 30M-TPSS	ECB 506
	88,8	12	M16	19,5	11,2	0,475	3 800	0,57		
35	88,8	12	M16	21,6	15,3	0,655	3 200	0,69	WSTUC 35M-TPSS	ECB 507
	88,8	12	M16	25,5	15,3	0,655	3 200	0,69		
40	101,8	16	M16	24,7	19	0,8	2 800	0,93	WSTUC 40M-TPSS	ECB 508
	101,8	16	M16	30,7	19	0,8	2 800	0,93		
50	101,8	16	M20	29,6	23,2	0,98	2 200	1,1	WSTUC 50M-TPSS	ECB 510
	101,8	16	M20	35,1	23,2	0,98	2 200	1,1		

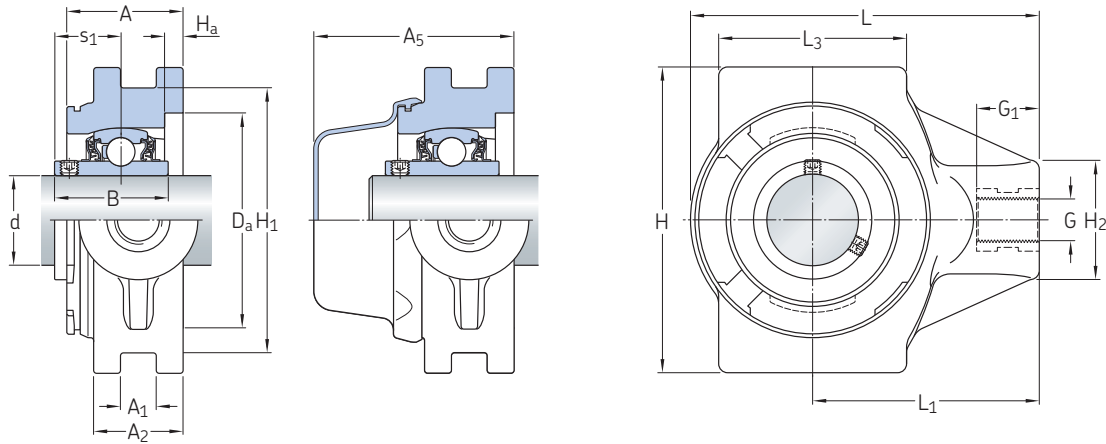
Abmessungen

d	A	A ₂	A ₅	B	D _a	H	H ₂	H _a	L	L ₁	L ₃	G ₁	s ₁
mm													
20	33,5	25	60,4	31	52	89	36	6	95	64	47	21	18,3
	33,5	25	60,4	31	52	89	36	6	95	64	47	21	18,3
25	33,5	25	59,9	34,1	62	89	36	6	100	64	47	21	19,8
	33,5	25	59,9	34,1	62	89	36	6	100	64	47	21	19,8
30	39	30	67,1	38,1	72	103	40	6	117	76	63	21	22,2
	39	30	67,1	38,1	72	103	40	6	117	76	63	21	22,2
35	39	30	67,6	42,9	82	103	40	6	122	76	63	21	25,4
	39	30	67,6	42,9	82	103	40	6	122	76	63	21	25,4
40	41	32	70,9	49,2	88	113	46	6	134	85	80	21	30,2
	41	32	70,9	49,2	88	113	46	6	134	85	80	21	30,2
50	45	36	77	51,6	98	117	46	6	144	90	85	21	32,6
	45	36	77	51,6	98	117	46	6	144	90	85	21	32,6

1.11 Spannagerkopf-Einheiten aus Verbundwerkstoff, Zollwellen

d $\frac{3}{4}$ – $1\frac{3}{8}$ in.

19,05 – 34,925 mm



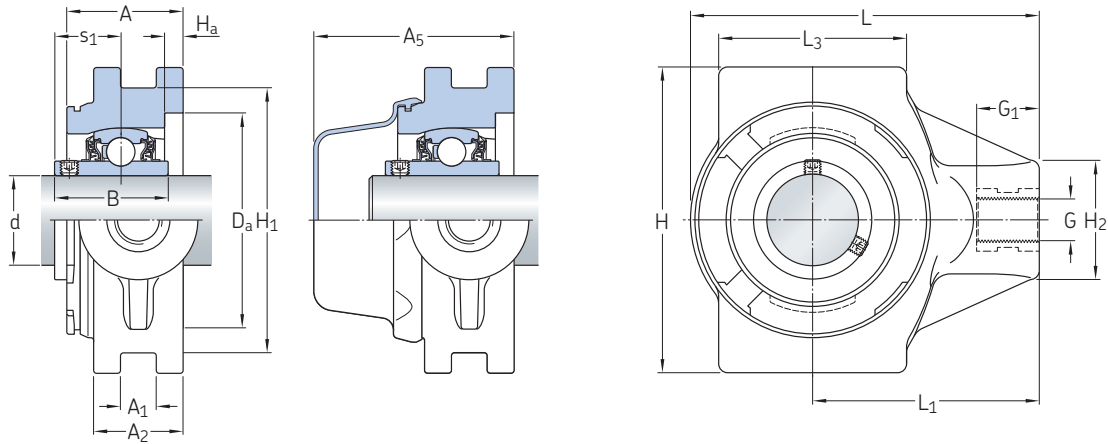
Hauptabmessungen				Tragzahlen		Ermüdungs- grenzbelas- tung P_u	Grenzdrehzahl bei Wellentoleranz h6	Gewicht	Kurzzeichen Lagereinheit	Zugehöriger Enddeckel
d	H_1	A_1	G	dyn.	stat.					
in./mm				lbf/kN		lbf/kN	min ⁻¹	lb/kg	–	
$\frac{3}{4}$ 19,05	2,98	0,47	$\frac{5}{8}$ -11 UNC	2 430	1 470	62,9	5 000	0,73	WSTUC 012-TPSS	ECB 504
	75,8	12		10,8	6,55	0,28		0,33		
	2,98	0,47	$\frac{5}{8}$ -11 UNC	2 860	1 470	62,9	5 000	0,73	WSTUC 012-TPZM	ECB 504
	75,8	12		12,7	6,55	0,28		0,33		
$\frac{15}{16}$ 23,813	2,98	0,47	$\frac{5}{8}$ -11 UNC	3 150	1 750	75,3	4 300	0,84	WSTUC 015-TPZM	ECB 505
	75,8	12		14	7,8	0,335		0,38		
1 25,4	2,98	0,47	$\frac{5}{8}$ -11 UNC	2 680	1 750	75,3	4 300	0,79	WSTUC 100-TPSS	ECB 505
	75,8	12		11,9	7,8	0,335		0,36		
	2,98	0,47	$\frac{5}{8}$ -11 UNC	3 150	1 750	75,3	4 300	0,79	WSTUC 100-TPZM	ECB 505
	75,8	12		14	7,8	0,335		0,36		
$1\frac{3}{16}$ 30,163	3,5	0,47	$\frac{3}{4}$ -10 UNC	3 660	2 520	107	3 800	1,3	WSTUC 103-TPSS	ECB 506
	88,8	12		16,3	11,2	0,475		0,58		
	3,5	0,47	$\frac{3}{4}$ -10 UNC	4 380	2 520	107	3 800	1,25	WSTUC 103-TPZM	ECB 506
	88,8	12		19,5	11,2	0,475		0,57		
$1\frac{1}{4}$ 31,75	3,5	0,47	$\frac{3}{4}$ -10 UNC	3 660	2 520	107	3 800	1,2	WSTUC 104S-TPSS	ECB 506
	88,8	12		16,3	11,2	0,475		0,55		
	3,5	0,47	$\frac{3}{4}$ -10 UNC	4 380	2 520	107	3 800	1,2	WSTUC 104S-TPZM	ECB 506
	88,8	12		19,5	11,2	0,475		0,55		
	3,5	0,47	$\frac{3}{4}$ -10 UNC	4 860	3 440	147	3 200	1,65	WSTUC 104-TPSS	ECB 507
	88,8	12		21,6	15,3	0,655		0,75		
	3,5	0,47	$\frac{3}{4}$ -10 UNC	5 730	3 440	147	3 200	1,65	WSTUC 104-TPZM	ECB 507
	88,8	12		25,5	15,3	0,655		0,75		
$1\frac{3}{8}$ 34,925	3,5	0,47	$\frac{3}{4}$ -10 UNC	4 860	3 440	147	3 200	1,55	WSTUC 106-TPSS	ECB 507
	88,8	12		21,6	15,3	0,655		0,7		
	3,5	0,47	$\frac{3}{4}$ -10 UNC	5 730	3 440	147	3 200	1,55	WSTUC 106-TPZM	ECB 507
	88,8	12		25,5	15,3	0,655		0,7		

Abmessungen

d	A	A ₂	A ₅	B	D _a	H	H ₂	H _a	L	L ₁	L ₃	G ₁	s ₁
in./mm													
3/4 19,05	1.32	0.98	2.38	1.22	2.05	3.5	1.42	0.24	3.74	2.52	1.85	0.83	0.72
	33,5	25	60,4	31	52	89	36	6	95	64	47	21	18,3
	1.32	0.98	2.38	1.22	2.05	3.5	1.42	0.24	3.74	2.52	1.85	0.83	0.72
	33,5	25	60,4	31	52	89	36	6	95	64	47	21	18,3
15/16 23,813	1.32	0.98	2.36	1.34	2.44	3.5	1.42	0.24	3.94	2.52	1.85	0.83	0.78
	33,5	25	59,9	34,1	62	89	36	6	100	64	47	21	19,8
1 25,4	1.32	0.98	2.36	1.34	2.44	3.5	1.42	0.24	3.94	2.52	1.85	0.83	0.78
	33,5	25	59,9	34,1	62	89	36	6	100	64	47	21	19,8
	1.32	0.98	2.36	1.34	2.44	3.5	1.42	0.24	3.94	2.52	1.85	0.83	0.78
	33,5	25	59,9	34,1	62	89	36	6	100	64	47	21	19,8
1 3/16 30,163	1.54	1.18	2.64	1.5	2.83	4.06	1.57	0.24	4.61	2.99	2.48	0.83	0.87
	39	30	67,1	38,1	72	103	40	6	117	76	63	21	22,2
	1.54	1.18	2.64	1.5	2.83	4.06	1.57	0.24	4.61	2.99	2.48	0.83	0.87
	39	30	67,1	38,1	72	103	40	6	117	76	63	21	22,2
1 1/4 31,75	1.54	1.18	2.64	1.5	2.83	4.06	1.57	0.24	4.61	2.99	2.48	0.83	0.87
	39	30	67,1	38,1	72	103	40	6	117	76	63	21	22,2
	1.54	1.18	2.64	1.5	2.83	4.06	1.57	0.24	4.61	2.99	2.48	0.83	0.87
	39	30	67,1	38,1	72	103	40	6	117	76	63	21	22,2
	1.54	1.18	2.66	1.69	3.23	4.06	1.57	0.24	4.8	2.99	2.48	0.83	1
	39	30	67,6	42,9	82	103	40	6	122	76	63	21	25,4
	1.54	1.18	2.66	1.69	3.23	4.06	1.57	0.24	4.8	2.99	2.48	0.83	1
	39	30	67,6	42,9	82	103	40	6	122	76	63	21	25,4
1 3/8 34,925	1.54	1.18	2.66	1.69	3.23	4.06	1.57	0.24	4.8	2.99	2.48	0.83	1
	39	30	67,6	42,9	82	103	40	6	122	76	63	21	25,4
	1.54	1.18	2.66	1.69	3.23	4.06	1.57	0.24	4.8	2.99	2.48	0.83	1
	39	30	67,6	42,9	82	103	40	6	122	76	63	21	25,4

1.11 Spannagerkopf-Einheiten aus Verbundwerkstoff, Zollwellen

d 1 7/16 – 1 15/16 in.
36,513 – 49,213 mm



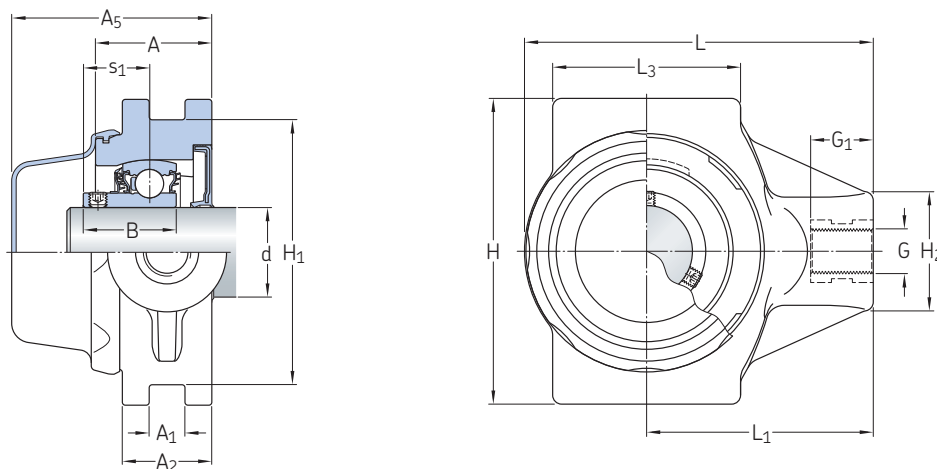
Hauptabmessungen				Tragzahlen		Ermüdungs- grenzbelas- tung P_u	Grenzdrehzahl bei Wellentoleranz h6	Gewicht	Kurzzeichen Lagereinheit	Zugehöriger Enddeckel
d	H_1	A_1	G	dyn. C	stat. C_0					
in./mm			–	lbf/kN		lbf/kN	min ⁻¹	lb/kg	–	
1 7/16	3.5	0.47	3/4-10 UNC	4 860	3 440	147	3 200	1.5	WSTUC 107-TPSS	ECB 507
36,513	88,8	12		21,6	15,3	0,655		0,67		
	3.5	0.47	3/4-10 UNC	5 730	3 440	147	3 200	1.55	WSTUC 107-TPZM	ECB 507
	88,8	12		25,5	15,3	0,655		0,7		
1 1/2	4.01	0.63	1"-8 UNC	5 550	4 270	180	2 800	2.15	WSTUC 108-TPSS	ECB 508
38,1	101,8	16		24,7	19	0,8		0,98		
	4.01	0.63	1"-8 UNC	6 900	4 270	180	2 800	2.2	WSTUC 108-TPZM	ECB 508
	101,8	16		30,7	19	0,8		0,99		
1 15/16	4.01	0.63	1"-8 UNC	6 650	5 220	220	2 200	2.55	WSTUC 115-TPSS	ECB 510
49,213	101,8	16		29,6	23,2	0,98		1,15		
	4.01	0.63	1"-8 UNC	7 890	5 220	220	2 200	2.55	WSTUC 115-TPZM	ECB 510

Abmessungen

d	A	A ₂	A ₅	B	D _a	H	H ₂	H _a	L	L ₁	L ₃	G ₁	s ₁
in./mm													
17/16	1.54	1.18	2.66	1.69	3.23	4.06	1.57	0.24	4.8	2.99	2.48	0.83	1
36,513	39	30	67,6	42,9	82	103	40	6	122	76	63	21	25,4
	1.54	1.18	2.66	1.69	3.23	4.06	1.57	0.24	4.8	2.99	2.48	0.83	1
	39	30	67,6	42,9	82	103	40	6	122	76	63	21	25,4
11/2	1.61	1.26	2.79	1.94	3.46	4.45	1.81	0.24	5.28	3.35	3.15	0.83	1.19
38,1	41	32	70,9	49,2	88	113	46	6	134	85	80	21	30,2
	1.61	1.26	2.79	1.94	3.46	4.45	1.81	0.24	5.28	3.35	3.15	0.83	1.19
	41	32	70,9	49,2	88	113	46	6	134	85	80	21	30,2
1¹⁵/16	1.77	1.42	3.03	2.03	3.86	4.61	1.81	0.24	5.67	3.54	3.35	0.83	1.28
49,213	45	36	77	51,6	98	117	46	6	144	90	85	21	32,6
	1.77	1.42	3.03	2.03	3.86	4.61	1.81	0.24	5.67	3.54	3.35	0.83	1.28
	45	36	77	51,6	98	117	46	6	144	90	85	21	32,6

1.12 Abgedichtete Spannagerkopf-Einheiten mit Enddeckel (DFH) aus Verbundwerkstoff, metrische Wellen

d 20 – 50 mm



Hauptabmessungen				Tragzahlen		Ermüdungs- grenzbelastung	Grenzdrehzahl bei Wellentoleranz h6	Gewicht	Bezeichnungen
d	H ₁	A ₁	G	dyn. C	stat. C ₀				
mm			–	kN		kN	min ⁻¹	kg	–
20	75,8	12	M16	10,8	6,55	0,28	700	0,34	WSTUC 20M-CPSS-DFH
25	75,8	12	M16	11,9	7,8	0,335	700	0,38	WSTUC 25M-CPSS-DFH
30	88,8	12	M16	16,3	11,2	0,475	700	0,59	WSTUC 30M-CPSS-DFH
35	88,8	12	M16	21,6	15,3	0,655	500	0,71	WSTUC 35M-CPSS-DFH
40	101,8	16	M16	24,7	19	0,8	500	0,94	WSTUC 40M-CPSS-DFH
50	101,8	16	M20	29,6	23,2	0,98	500	1,15	WSTUC 50M-CPSS-DFH

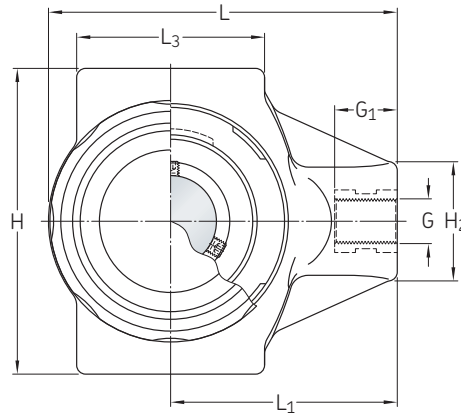
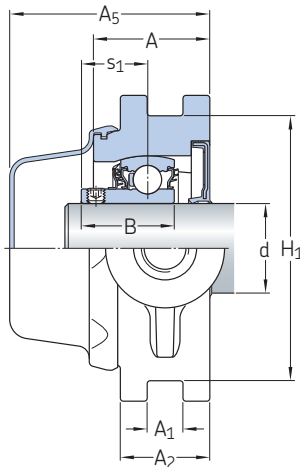
Abmessungen

d	A	A ₂	A ₅	B	H	H ₂	L	L ₁	L ₃	G ₁	s ₁
<hr/>											
mm											
20	33,5	25	60,4	25,3	89	36	95	64	47	21	18,3
25	33,5	25	59,9	27,3	89	36	100	64	47	21	19,8
30	39	30	67,1	31,2	103	40	117	76	63	21	22,2
35	39	30	67,6	34,9	103	40	122	76	63	21	25,4
40	41	32	70,9	40,7	113	46	134	85	80	21	30,2
50	45	36	77	43,6	117	46	144	90	85	21	32,6

1.12 Abgedichtete Spannagerkopf-Einheiten mit Enddeckel (DFH) aus Verbundwerkstoff, Zollwellen

d $\frac{3}{4}$ – $1\frac{15}{16}$ in.

19,05 – 49,213 mm



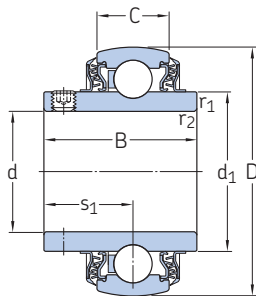
Hauptabmessungen				Tragzahlen		Ermüdungs- grenzbelastung	Grenzdrehzahl bei Wellentoleranz h6	Gewicht	Bezeichnungen
d	H ₁	A ₁	G	dyn.	stat.				
in./mm				lbf/kN		lbf/kN	min ⁻¹	lb/kg	–
$\frac{3}{4}$ 19,05	2,98 75,8	0,47 12	5/8-11 UNC	2 430 10,8	1 470 6,55	62,9 0,28	700	0,75 0,34	WSTUC 012-CPSS-DFH
1 25,4	2,98 75,8	0,47 12	5/8-11 UNC	2 680 11,9	1 750 7,8	75,3 0,335	700	0,84 0,38	WSTUC 100-CPSS-DFH
1 $\frac{3}{16}$ 30,163	3,5 88,8	0,47 12	3/4-10 UNC	3 660 16,3	2 520 11,2	106,8 0,475	700	1,3 0,6	WSTUC 103-CPSS-DFH
1 $\frac{1}{4}$ 31,75	3,5 88,8	0,47 12	3/4-10 UNC	3 660 16,3	2 520 11,2	107 0,475	700	1,3 0,58	WSTUC 104S-CPSS-DFH
	3,5 88,8	0,47 12	3/4-10 UNC	4 860 21,6	3 440 15,3	147 0,655	700	1,7 0,76	WSTUC 104-CPSS-DFH
1 $\frac{3}{8}$ 34,925	3,5 88,8	0,47 12	3/4-10 UNC	4 860 21,6	3 440 15,3	147 0,655	500	1,6 0,72	WSTUC 106-CPSS-DFH
1 $\frac{7}{16}$ 36,513	3,5 88,8	0,47 12	3/4-10 UNC	4 860 21,6	3 440 15,3	147 0,655	500	1,5 0,69	WSTUC 107-CPSS-DFH
1 $\frac{1}{2}$ 38,1	4,01 101,8	0,63 16	1"-8 UNC	5 550 24,7	4 270 19	180 0,8	500	2,2 0,99	WSTUC 108-CPSS-DFH
1 $\frac{15}{16}$ 49,213	4,01 101,8	0,63 16	1"-8 UNC	6 650 29,6	5 220 23,2	220 0,98	500	2,55 1,15	WSTUC 115-CPSS-DFH

Abmessungen

d	A	A ₂	A ₅	B	H	H ₂	L	L ₁	L ₃	G ₁	s ₁
in./mm											
3/4 19,05	1.32 33,5	0.98 25	2.38 60,4	1 25,3	3.5 89	1.42 36	3.74 95	2.52 64	1.85 47	0.83 21	0.72 18,3
1 25,4	1.32 33,5	0.98 25	2.36 59,9	1.07 27,3	3.5 89	1.42 36	3.94 100	2.52 64	1.85 47	0.83 21	0.78 19,8
1 3/16 30,163	1.54 39	1.18 30	2.64 67,1	1.23 31,2	4.06 103	1.57 40	4.61 117	2.99 76	2.48 63	0.83 21	0.87 22,2
1 1/4 31,75	1.54 39	1.18 30	2.64 67,1	1.23 31,2	4.06 103	1.57 40	4.61 117	2.99 76	2.48 63	0.83 21	0.87 22,2
	1.54 39	1.18 30	2.66 67,6	1.37 34,9	4.06 103	1.57 40	4.8 122	2.99 76	2.48 63	0.83 21	1 25,4
1 3/8 34,925	1.54 39	1.18 30	2.66 67,6	1.37 34,9	4.06 103	1.57 40	4.8 122	2.99 76	2.48 63	0.83 21	1 25,4
1 7/16 36,513	1.54 39	1.18 30	2.66 67,6	1.37 34,9	4.06 103	1.57 40	4.8 122	2.99 76	2.48 63	0.83 21	1 25,4
1 1/2 38,1	1.61 41	1.26 32	2.79 70,9	1.6 40,7	4.45 113	1.81 46	5.28 134	3.35 85	3.15 80	0.83 21	1.19 30,2
1 15/16 49,213	1.77 45	1.42 36	3.03 77	1.72 43,6	4.61 117	1.81 46	5.67 144	3.54 90	3.35 85	0.83 21	1.28 32,6

1.13 Spannager aus nichtrostendem Stahl und verzinkte Spannager, metrische Wellen

d 20 – 50 mm



Hauptabmessungen							Tragzahlen		Ermüdungs- grenzbelas- tung P_u	Grenzdrehzahl bei Wellentoleranz h6	Gewicht	Bezeichnungen
d	D	B	C	d_1	s_1	$r_{1,2}$	dyn.	stat.				
mm							kN		kN	min ⁻¹	kg	–
20	47	31	14	28,2	18,3	0,6	10,8	6,55	0,28	5 000	0,15	YAR 204-2LPW/SS
	47	31	14	28,2	18,3	0,6	12,7	6,55	0,28	5 000	0,15	YAR 204-2LPW/ZM
25	52	34,1	15	33,7	19,8	0,6	11,9	7,8	0,335	4 300	0,19	YAR 205-2LPW/SS
	52	34,1	15	33,7	19,8	0,6	14	7,8	0,335	4 300	0,19	YAR 205-2LPW/ZM
30	62	38,1	18	39,7	22,2	0,6	16,3	11,2	0,475	3 800	0,31	YAR 206-2LPW/SS
	62	38,1	18	39,7	22,2	0,6	19,5	11,2	0,475	3 800	0,31	YAR 206-2LPW/ZM
35	72	42,9	19	46,1	25,4	1	21,6	15,3	0,655	3 200	0,45	YAR 207-2LPW/SS
	72	42,9	19	46,1	25,4	1	25,5	15,3	0,655	3 200	0,45	YAR 207-2LPW/ZM
40	80	49,2	21	51,8	30,2	1	24,7	19	0,8	2 800	0,61	YAR 208-2LPW/SS
	80	49,2	21	51,8	30,2	1	30,7	19	0,8	2 800	0,61	YAR 208-2LPW/ZM
50	90	51,6	22	62,5	32,6	1	29,6	23,2	0,98	2 200	0,77	YAR 210-2LPW/SS
	90	51,6	22	62,5	32,6	1	35,1	23,2	0,98	2 200	0,77	YAR 210-2LPW/ZM

1.13 Spannager aus nichtrostendem Stahl und verzinkte Spannager, metrische und Zollwellen

d $\frac{3}{4}$ – 1 $\frac{15}{16}$ in.
19,05 – 49,213 mm

Hauptabmessungen							Tragzahlen		Ermüdungs- grenzbelas- tung P_u	Grenzdrehzahl bei Wellentoleranz h_6	Gewicht	Bezeichnungen
d	D	B	C	d_1 ≈	s_1	$r_{1,2}$ min.	C	C_0				
in./mm							lbf/kN		lbf/kN	min ⁻¹	lb/kg	–
$\frac{3}{4}$ 19,05	1.85	1.22	0.55	1.11	0.72	0.02	2 430	1 470	62.9	5 000	0.35	YAR 204-012-2LPW/SS
	47	31	14	28,2	18,3	0,6	10,8	6,55	0,28		0,16	
	1.85	1.22	0.55	1.11	0.72	0.02	2 860	1 470	62.9	5 000	0.35	YAR 204-012-2LPW/ZM
	47	31	14	28,2	18,3	0,6	12,7	6,55	0,28		0,16	
$\frac{15}{16}$ 23,813	2.05	1.34	0.59	1.33	0.78	0.02	3 150	1 750	75.3	4 300	0.46	YAR 205-015-2LPW/ZM
	52	34,1	15	33,74	19,8	0,6	14	7,8	0,335		0,21	
1 25,4	2.05	1.34	0.59	1.33	0.78	0.02	2 680	1 750	75.3	4 300	0.42	YAR 205-100-2LPW/SS
	52	34,1	15	33,74	19,8	0,6	11,9	7,8	0,335		0,19	
	2.05	1.34	0.59	1.33	0.78	0.02	3 150	1 750	75.3	4 300	0.42	YAR 205-100-2LPW/ZM
	52	34,1	15	33,74	19,8	0,6	14	7,8	0,335		0,19	
$1\frac{3}{16}$ 30,163	2.44	1.5	0.71	1.56	0.87	0.02	3 660	2 520	107	3 800	0.68	YAR 206-103-2LPW/SS
	62	38,1	18	39,7	22,2	0,6	16,3	11,2	0,475		0,31	
	2.44	1.5	0.71	1.56	0.87	0.02	4 380	2 520	107	3 800	0.68	YAR 206-103-2LPW/ZM
	62	38,1	18	39,7	22,2	0,6	19,5	11,2	0,475		0,31	
$1\frac{1}{4}$ 31,75	2.44	1.5	0.71	1.56	0.87	0.02	3 660	2 520	107	3 800	0.62	YAR 206-104-2LPW/SS
	62	38,1	18	39,7	22,2	0,6	16,3	11,2	0,475		0,28	
	2.44	1.5	0.71	1.56	0.87	0.02	4 380	2 520	107	3 800	0.64	YAR 206-104-2LPW/ZM
	62	38,1	18	39,7	22,2	0,6	19,5	11,2	0,475		0,29	
	2.83	1.69	0.75	1.81	1	0.04	4 860	3 440	147	3 200	1.1	YAR 207-104-2LPW/SS
	72	42,9	19	46,1	25,4	1	21,6	15,3	0,655		0,51	
	2.83	1.69	0.75	1.81	1	0.04	5 730	3 440	147	3 200	1.1	YAR 207-104-2LPW/ZM
	72	42,9	19	46,1	25,4	1	25,5	15,3	0,655		0,51	
$1\frac{3}{8}$ 34,925	2.83	1.69	0.75	1.81	1	0.04	4 860	3 440	147	3 200	0.99	YAR 207-106-2LPW/SS
	72	42,9	19	46,1	25,4	1	21,6	15,3	0,655		0,45	
	2.83	1.69	0.75	1.81	1	0.04	5 730	3 440	147	3 200	1	YAR 207-106-2LPW/ZM
	72	42,9	19	46,1	25,4	1	25,5	15,3	0,655		0,46	
$1\frac{7}{16}$ 36,513	2.83	1.69	0.75	1.81	1	0.04	4 860	3 440	147	3 200	0.93	YAR 207-107-2LPW/SS
	72	42,9	19	46,1	25,4	1	21,6	15,3	0,655		0,42	
	2.83	1.69	0.75	1.81	1	0.04	5 730	3 440	147	3 200	0.95	YAR 207-107-2LPW/ZM
	72	42,9	19	46,1	25,4	1	25,5	15,3	0,655		0,43	
$1\frac{1}{2}$ 38,1	3.15	1.94	0.83	2.04	1.19	0.04	5 550	4 270	180	2 800	1.45	YAR 208-108-2LPW/SS
	80	49,2	21	51,8	30,2	1	24,7	19	0,8		0,65	
	3.15	1.94	0.83	2.04	1.19	0.04	6 900	4 270	180	2 800	1.45	YAR 208-108-2LPW/ZM
	80	49,2	21	51,8	30,2	1	30,7	19	0,8		0,65	
$1\frac{15}{16}$ 49,213	3.54	2.03	0.87	2.46	1.28	0.04	6 650	5 220	220	2 200	1.75	YAR 210-115-2LPW/SS
	90	51,6	22	62,51	32,6	1	29,6	23,2	0,98		0,79	
	3.54	2.03	0.87	2.46	1.28	0.04	7 890	5 220	220	2 200	1.75	YAR 210-115-2LPW/ZM
	90	51,6	22	62,51	32,6	1	35,1	23,2	0,98		0,8	

Vergleichsliste SKF Food Line Kugellagereinheiten, metrische und Zollwellen

Flansch, oval	90
Vergleichsliste SKF Food Line Kugellagereinheiten, metrische Wellen	90
Vergleichsliste SKF Food Line Kugellagereinheiten, Zollwellen	92
Flansch, quadratisch	96
Vergleichsliste SKF Food Line Kugellagereinheiten, metrische Wellen	96
Vergleichsliste SKF Food Line Kugellagereinheiten, Zollwellen	98
Stehlager	102
Vergleichsliste SKF Food Line Kugellagereinheiten, metrische Wellen	102
Vergleichsliste SKF Food Line Kugellagereinheiten, Zollwellen	104
3-Loch-Flansch	108
Vergleichsliste SKF Food Line Kugellagereinheiten, metrische Wellen	108
Vergleichsliste SKF Food Line Kugellagereinheiten, Zollwellen	110
Stehlager mit verkürztem Fuß	112
Vergleichsliste SKF Food Line Kugellagereinheiten, metrische Wellen	112
Vergleichsliste SKF Food Line Kugellagereinheiten, Zollwellen	114
Spannlagerkopf-Einheit	116
Vergleichsliste SKF Food Line Kugellagereinheiten, metrische Wellen	116
Vergleichsliste SKF Food Line Kugellagereinheiten, Zollwellen	118

Vergleichsliste SKF Food Line Kugellagereinheiten, metrische Wellen

d 20 – 50 mm

Flansch, oval					
	Gehäuse	Lager	Wellendurchmesser [mm]		
			20	25	30
SKF neu	Verbundwerkstoff Verbundwerkstoff Nichtrostender Stahl	Verzinkt Nichtrostender Stahl Nichtrostender Stahl	F2BC 20M-TPZM F2BC 20M-TPSS F2BSS 20M-YTPSS	F2BC 25M-TPZM F2BC 25M-TPSS F2BSS 25M-YTPSS	F2BC 30M-TPZM F2BC 30M-TPSS F2BSS 30M-YTPSS
SKF alt	Verbundwerkstoff Verbundwerkstoff Nichtrostender Stahl	Verzinkt Nichtrostender Stahl Nichtrostender Stahl	FYTWK 20 YTA FYTWK 20 YTH FYTWK 20 YTHR	FYTWK 25 YTA FYTWK 25 YTH FYTWK 25 YTHR	FYTWK 30 YTA FYTWK 30 YTH FYTWK 30 YTHR
	Verbundwerkstoff Verbundwerkstoff Nichtrostender Stahl	Verzinkt Nichtrostender Stahl Nichtrostender Stahl	MRC.C2F20ZM MRC.C2F20SS MRC.S2F20SS	MRC.C2F25ZM MRC.C2F25SS MRC.S2F25SS	MRC.C2F30ZM MRC.C2F30SS MRC.S2F30SS
NTN	Verbundwerkstoff Nichtrostender Stahl	Nichtrostender Stahl Nichtrostender Stahl	F-UCFLR 204/LP03 F-UCFM204/LP03	F-UCFLR 205/LP03 F-UCFM205/LP03	F-UCFLR 206/LP03 F-UCFM206/LP03
INA	Verbundwerkstoff	Nichtrostender Stahl	RCJTY20-TV-VA	RCJTY25-TV-VA	RCJTY30-TV-VA
NSK	Verbundwerkstoff	Nichtrostender Stahl	PSFT20CR	PSFT25CR	PSFT30CR
ASHAI	Verbundwerkstoff Nichtrostender Stahl	Nichtrostender Stahl Nichtrostender Stahl	MUCD 204 MUCFL 204	MUCD 205 MUCFL 205	MUCD 206 MUCFL 206
FYH	Verbundwerkstoff Verbundwerkstoff Nichtrostender Stahl	Nichtrostender Stahl Beschichtetes Lager Nichtrostender Stahl	UCVFL204S6 UCVFL204ES7 UCSFL204H1S6	UCVFL205S6 UCVFL205ES7 UCSFL205H1S6	UCVFL206S6 UCVFL206ES7 UCSFL206H1S6
DODGE	Verbundwerkstoff Nichtrostender Stahl	Nichtrostender Stahl Nichtrostender Stahl	F2B-SCEZ-20M-PCR F2B-SCEZ-20M-SHCR	F2B-SCEZ-25M-PCR F2B-SCEZ-25M-SHCR	F2B-SCEZ-30M-PCR F2B-SCEZ-30M-SHCR
MARBETT	Verbundwerkstoff	Stahllager	UCFL 204 C	UCFL 205 C	UCFL 206 C

Flansch, oval

	Gehäuse	Lager	Wellendurchmesser [mm]		
			35	40	50
SKF neu	Verbundwerkstoff Verbundwerkstoff Nichtrostender Stahl	Verzinkt Nichtrostender Stahl Nichtrostender Stahl	F2BC 35M-TPZM F2BC 35M-TPSS F2BSS 35M-YTPSS	F2BC 40M-TPZM F2BC 40M-TPSS F2BSS 40M-YTPSS	F2BC 50M-TPZM F2BC 50M-TPSS -
SKF alt	Verbundwerkstoff Verbundwerkstoff Nichtrostender Stahl	Verzinkt Nichtrostender Stahl Nichtrostender Stahl	FYTWK 35 YTA FYTWK 35 YTH FYTWR 35 YTHR	FYTWK 40 LTA FYTWK 40 LTHR FYTWR 40 YTHR	FYTWK 50 LTA FYTWK 50 LTHR -
	Verbundwerkstoff Verbundwerkstoff Nichtrostender Stahl	Verzinkt Nichtrostender Stahl Nichtrostender Stahl	MRC.C2F35ZM MRC.C2F35SS MRC.S2F35SS	MRC.C2F40ZM MRC.C2F40SS MRC.S2F40SS	MRC.C2F50ZM MRC.C2F50SS -
NTN	Verbundwerkstoff Nichtrostender Stahl	Nichtrostender Stahl Nichtrostender Stahl	F-UCFLR 207/LP03 F-UCFM207/LP03	F-UCFLR 208/LP03 F-UCFM208/LP03	- F-UCFM210/LP03
INA	Verbundwerkstoff	Nichtrostender Stahl	RCJTY35-TV-VA	RCJTY40-TV-VA	RCJTY50TV-VA
NSK	Verbundwerkstoff	Nichtrostender Stahl	PSFT35CR	PSFT40CR	-
ASHAI	Verbundwerkstoff Nichtrostender Stahl	Nichtrostender Stahl Nichtrostender Stahl	MUCD 207 MUCFL 207	MUCD 208 MUCFL 208	MUCD 210 MUCFL 210
FYH	Verbundwerkstoff Verbundwerkstoff Nichtrostender Stahl	Nichtrostender Stahl Beschichtetes Lager Nichtrostender Stahl	UCVFL207S6 UCVFL207ES7 UCSFL207H1S6	UCVFL208S6 UCVFL208ES7 UCSFL208H1S6	- - UCSFL210H1S6
DODGE	Verbundwerkstoff Nichtrostender Stahl	Nichtrostender Stahl Nichtrostender Stahl	F2B-SCEZ-35M-PCR F2B-SCEZ-35M-SHCR	F2B-SCBEZ-40M-PCR F2B-SCBEZ-40M-SHCR	F2B-SCEZ-50M-PCR F2B-SCEZ-50M-SHCR
MARBETT	Verbundwerkstoff	Stahllager	UCFL 207 C	UCFL 208 C	-

Vergleichsliste SKF Food Line Kugellagereinheiten, Zollwellen

d 3/4 – 1 1/4 in.

Flansch, oval					
	Gehäuse	Lager	Wellendurchmesser [in.]		
			3/4	15/16	1
SKF neu	Verbundwerkstoff	Verzinkt	F2BC 012-TPZM	F2BC 015-TPZM	F2BC 100-TPZM
	Verbundwerkstoff	Nichtrostender Stahl	F2BC 012-TPSS	–	F2BC 100-TPSS
	Nichtrostender Stahl	Nichtrostender Stahl	F2BSS 012-YTPSS	–	F2BSS 100-YTPSS
SKF alt	Verbundwerkstoff	Verzinkt	FYTWK 3/4 YTA	FYTWK 15/16 YTA	FYTWK 1. YTA
	Verbundwerkstoff	Nichtrostender Stahl	FYTWK 3/4 YTH	–	FYTWK 1. YTH
	Nichtrostender Stahl	Nichtrostender Stahl	FYTWR 3/4 YTHR	–	FYTWR 1. YTHR
	Verbundwerkstoff	Verzinkt	MRC.C2F012ZM	MRC.C2F015ZM	MRC.C2F100ZM
	Verbundwerkstoff	Nichtrostender Stahl	MRC.C2F012SS	–	MRC.C2F100SS
	Nichtrostender Stahl	Nichtrostender Stahl	MRC.S2F012SS	–	MRC.S2F100SS
NTN	Verbundwerkstoff	Nichtrostender Stahl	F-UCFLR 204-012/LP03	F-UCFLR 205-015/LP03	F-UCFLR 205-100/LP03
	Nichtrostender Stahl	Nichtrostender Stahl	F-UCFM 204-012/LP03	F-UCFM 205-015/LP03	F-UCFM 205-100/LP03
NSK	Verbundwerkstoff	Nichtrostender Stahl	PSFT3/4CR	–	PSFT1.CR
SEALMASTER	Verbundwerkstoff	Nickel-Phosphor-Beschichtung	CRFTC-PN12	–	CRFTC-PN16
	Verbundwerkstoff	Nichtrostender Stahl (CR-XTREME)	–	–	CRXFTC-16
	Verbundwerkstoff	Zink-Dichromat-Beschichtung	CF2S-Z212 NGF	–	CF2S-Z212 NGF
	Verbundwerkstoff	Nichtrostender Stahl (CRES CS)	CF2S-S212	–	CF2S-S216
	Nichtrostender Stahl	Nichtrostender Stahl (CR-XTREME)	–	–	CRXFST-16
	Nichtrostender Stahl	Brünierung	SFT-12C CR	–	SFT-16C CR
	Nichtrostender Stahl	Nickel-Phosphor-Beschichtung	CRFTS-PN12	–	CRFTS-PN16
	Nichtrostender Stahl	Nichtrostender Stahl (CRES SS)	SF2S-S212	–	SF2S-S216
FYH	Verbundwerkstoff	Nichtrostender Stahl	UCVFL204-12S6	UCVFL205-15-S6	UCVFL205-16-S6
	Verbundwerkstoff	Beschichtetes Lager	UCVFL204-12ES7	UCVFL205-15-ES7	UCVFL205-16-ES7
	Nichtrostender Stahl	Nichtrostender Stahl	UCSFL204-12H1S6	UCSFL205-15-H1S6	UCSFL205-16-H1S6
DODGE	Verbundwerkstoff	Nichtrostender Stahl	F2B-SCEZ-012-PCR	F2B-SCEZ-015-PCR	F2B-SCEZ-100-PCR
	Verbundwerkstoff	Nichtrostender Stahl	F2B-SCEZ-012-SHCR	F2B-SCEZ-015-SHCR	F2B-SCEZ-100-SHCR

Flansch, oval

	Gehäuse	Lager	Wellendurchmesser [in.]		
			1 3/16	1 1/4	1 1/4
SKF neu	Verbundwerkstoff Verbundwerkstoff Nichtrostender Stahl	Verzinkt Nichtrostender Stahl Nichtrostender Stahl	F2BC 103-TPZM F2BC 103-TPSS F2BSS 103-YTPSS	F4BC 104S-TPZM F2BC 104S-TPSS F2BSS 104S-YTPSS	F2BC 104-TPZM F2BC 104-TPSS F2BSS 104-YTPSS
SKF alt	Verbundwerkstoff Verbundwerkstoff Nichtrostender Stahl	Verzinkt Nichtrostender Stahl Nichtrostender Stahl	FYTWK 1.3/16 YTA FYTWK 1.3/16 YTH FYTWR 1.3/16 YTHR	FYTWK 1.1/4 AYTA FYTWK 1.1/4 AYTH FYTWR 1.1/4 AYTHR	FYTWK 1.1/4 YTA FYTWK 1.1/4 YTH FYTWR 1.1/4 YTHR
	Verbundwerkstoff Verbundwerkstoff Nichtrostender Stahl	Verzinkt Nichtrostender Stahl Nichtrostender Stahl	MRC.C2F103ZM MRC.C2F103SS MRC.S2F103SS	MRC.C2F104ZMR MRC.C2F104SSR MRC.S2F104SSR	MRC.C2F104ZM MRC.C2F104SS MRC.S2F104SS
NTN	Verbundwerkstoff Nichtrostender Stahl	Nichtrostender Stahl Nichtrostender Stahl	F-UCFLR 206-103/LP03 F-UCFM 206-103/LP03	F-UCFLR 206-104/LP03 F-UCFM 206-104/LP03	F-UCFLR 207-104/LP03 F-UCFM 207-104/LP03
NSK	Verbundwerkstoff	Nichtrostender Stahl	PSFT1.3/16CR	PSFT1.1/4RCR	PSFT1.1/4CR
SEALMASTER	Verbundwerkstoff	Nickel-Phosphor- Beschichtung	CRFTC-PN19	CRFTC-PN20 R	CRFTC-PN20
	Verbundwerkstoff	Nichtrostender Stahl (CR-XTREME)	CRXFTC-19	CRXFTC-20R	CRXFTC-20
	Verbundwerkstoff	Zink-Dichromat- Beschichtung	CF2S-Z219 NGF	CF2S-Z220S NGF	CF2S-Z220 NGF
	Verbundwerkstoff	Nichtrostender Stahl (CRES CS)	CF2S-S219	CF2S-S220S	CF2S-S220
	Nichtrostender Stahl	Nichtrostender Stahl (CR-XTREME)	CRXFTS-19	CRXFTS-20R	CRXFTS-20
	Nichtrostender Stahl	Brünierung	SFT-19C CR	SFT-20RC CR	SFT-20C CR
	Nichtrostender Stahl	Nickel-Phosphor- Beschichtung	CRFTS-PN19	CRFTS-PN20 R	CRFTS-PN20
	Nichtrostender Stahl	Nichtrostender Stahl (CRES SS)	SF2S-S219	SF2S-S220S	SF2S-S220
FYH	Verbundwerkstoff Verbundwerkstoff Nichtrostender Stahl	Nichtrostender Stahl Beschichtetes Lager Nichtrostender Stahl	UCVFL206-19S6 UCVFL206-19ES7 UCSFL206-19H1S6	UCVFL206-20S6 UCVFL206-20ES7 UCSFL206-20H1S6	UCVFL207-20S6 UCVFL207-20ES7 UCSFL207-20H1S6
DODGE	Verbundwerkstoff Verbundwerkstoff Nichtrostender Stahl	Nichtrostender Stahl Nichtrostender Stahl	F2B-SCEZ-103-PCR F2B-SCEZ-103-SHCR	F2B-SCEZ-104S-PCR F2B-SCEZ-104S-SHCR	F2B-SCEZ-104-PCR F2B-SCEZ-104-SHCR

Vergleichsliste SKF Food Line Kugellagereinheiten, Zollwellen

d 1 3/8 – 1 15/16 in.

Flansch, oval				
	Gehäuse	Lager	Wellendurchmesser [in.] 1 3/8	1 7/16
SKF neu	Verbundwerkstoff Verbundwerkstoff Nichtrostender Stahl	Verzinkt Nichtrostender Stahl Nichtrostender Stahl	F2BC 106-TPZM F2BC 106-TPSS F2BSS 106-YTPSS	F2BC 107-TPZM F2BC 107-TPSS F2BSS 107-YTPSS
SKF alt	Verbundwerkstoff Verbundwerkstoff Nichtrostender Stahl	Verzinkt Nichtrostender Stahl Nichtrostender Stahl	FYTWK 1.3/8 YTA FYTWK 1.3/8 YTH FYTWR 1.3/8 YTHR	FYTWK 1.7/16 YTA FYTWK 1.7/16 YTH FYTWR 1.7/16 YTHR
	Verbundwerkstoff Verbundwerkstoff Nichtrostender Stahl	Verzinkt Nichtrostender Stahl Nichtrostender Stahl	MRC.C2F106ZM MRC.C2F106SS MRC.S2F106SS	MRC.C2F107ZM MRC.C2F107SS MRC.S2F107SS
NTN	Verbundwerkstoff Nichtrostender Stahl	Nichtrostender Stahl Nichtrostender Stahl	F-UCFLR 207-106/LP03 F-UCFM 207-106/LP03	F-UCFLR 207-107/LP03 F-UCFM 207-107/LP03
NSK	Verbundwerkstoff	Nichtrostender Stahl	–	PSFT1.7/16CR
SEALMASTER	Verbundwerkstoff Verbundwerkstoff Verbundwerkstoff Verbundwerkstoff Nichtrostender Stahl Nichtrostender Stahl Nichtrostender Stahl Nichtrostender Stahl	Nickel-Phosphor-Beschichtung Nichtrostender Stahl (CR-XTREME) Zink-Dichromat-Beschichtung Nichtrostender Stahl (CRES CS) Nichtrostender Stahl (CR-XTREME) Brünierung Nickel-Phosphor-Beschichtung Nichtrostender Stahl (CRES SS)	– – – – – – – –	CRFTC-PN23 CRXFTC-23 CF2S-Z223 NGF CF2S-S223 CRXFTS-23 SFT-23C CR CRFTS-PN23 SF2S-S223
FYH	Verbundwerkstoff Verbundwerkstoff Nichtrostender Stahl	Nichtrostender Stahl Beschichtetes Lager Nichtrostender Stahl	UCVFL207-22S6 UCVFL207-22ES7 UCSFL207-22H1S6	UCVFL207-23S6 UCVFL207-23ES7 UCSFL207-23H1S6
DODGE	Verbundwerkstoff Verbundwerkstoff Nichtrostender Stahl	Nichtrostender Stahl Nichtrostender Stahl	F2B-SCEZ-106-PCR F2B-SCEZ-106-SHCR	F2B-SCEZ-107-PCR F2B-SCEZ-107-SHCR

Flansch, oval

	Gehäuse	Lager	Wellendurchmesser [in.] 1 1/2	1 15/16
SKF neu	Verbundwerkstoff Verbundwerkstoff Nichtrostender Stahl	Verzinkt Nichtrostender Stahl Nichtrostender Stahl	F2BC 108-TPZM F2BC 108-TPSS F2BSS 108-YTPSS	F2BC 115-TPZM F2BC 115-TPSS -
SKF alt	Verbundwerkstoff Verbundwerkstoff Nichtrostender Stahl	Verzinkt Nichtrostender Stahl Nichtrostender Stahl	FYTWK 1.1/2 LTA FYTWK 1.1/2 LTHR FYTWR 1.1/2 YTHR	FYTWK 1.15/16 LTA FYTWK 1.15/16 LTHR -
	Verbundwerkstoff Verbundwerkstoff Nichtrostender Stahl	Verzinkt Nichtrostender Stahl Nichtrostender Stahl	MRC.C2F108ZM MRC.C2F108SS MRC.S2F108SS	MRC.C2F115ZM MRC.C2F115SS -
NTN	Verbundwerkstoff Nichtrostender Stahl	Nichtrostender Stahl Nichtrostender Stahl	F-UCFLR 208-108/LP03 F-UCFM 208-108/LP03	- F-UCFM 210-115/LP03
NSK	Verbundwerkstoff	Nichtrostender Stahl	PSFT1.1/2CR	-
SEALMASTER	Verbundwerkstoff Verbundwerkstoff Verbundwerkstoff Verbundwerkstoff Nichtrostender Stahl Nichtrostender Stahl Nichtrostender Stahl Nichtrostender Stahl	Nickel-Phosphor-Beschichtung Nichtrostender Stahl (CR-XTREME) Zink-Dichromat-Beschichtung Nichtrostender Stahl (CRES CS) Nichtrostender Stahl (CR-XTREME) Brünierung Nickel-Phosphor-Beschichtung Nichtrostender Stahl (CRES SS)	CRFTC-PN24 CRXFTC-24 CF2S-Z224 NGF CF2S-S224 CRXF2S-24 SFT-24C CR CRF2S-PN24 SF2S-S224	- - - - - SFT-31C CR CRF2S-PN31 -
FYH	Verbundwerkstoff Verbundwerkstoff Nichtrostender Stahl	Nichtrostender Stahl Beschichtetes Lager Nichtrostender Stahl	UCVFL208-24S6 UCVFL208-24ES7 UCSFL208-24H1S6	- - UCSFL210-31H1S6
DODGE	Verbundwerkstoff Verbundwerkstoff Nichtrostender Stahl	Nichtrostender Stahl Nichtrostender Stahl	F2B-SCEZ-108-PCR F2B-SCEZ-108-SHCR	F2B-SCEZ-115-PCR F2B-SCEZ-115-SHCR

Vergleichsliste SKF Food Line Kugellagereinheiten, metrische Wellen

d 20 – 50 mm

Flansch, quadratisch					
	Gehäuse	Lager	Wellendurchmesser [mm]		
			20	25	30
SKF neu	Verbundwerkstoff Verbundwerkstoff Nichtrostender Stahl	Verzinkt Nichtrostender Stahl Nichtrostender Stahl	F4BC 20M-TPZM F4BC 20M-TPSS F4BSS 20M-YTPSS	F4BC 25M-TPZM F4BC 25M-TPSS F4BSS 25M-YTPSS	F4BC 30M-TPZM F4BC 30M-TPSS F4BSS 30M-YTPSS
SKF alt	Verbundwerkstoff Verbundwerkstoff Nichtrostender Stahl	Verzinkt Nichtrostender Stahl Nichtrostender Stahl	FYWK 20 YTA FYWK 20 YTH FYWR 20 YTHR	FYWK 25 YTA FYWK 25 YTH FYWR 25 YTHR	FYWK 30 YTA FYWK 30 YTH FYWR 30 YTHR
	Verbundwerkstoff Verbundwerkstoff Nichtrostender Stahl	Verzinkt Nichtrostender Stahl Nichtrostender Stahl	MRC.C4F20ZM MRC.C4F20SS MRC.S4F20SS	MRC.C4F25ZM MRC.C4F25SS MRC.S4F25SS	MRC.C4F30ZM MRC.C4F30SS MRC.S4F30SS
INA	Verbundwerkstoff	Nichtrostender Stahl	RCJY20-TV-VA	RCJY25-TV-VA	RCJY30-TV-VA
NSK	Verbundwerkstoff	Nichtrostender Stahl	PSF20CR	PSF25CR	PSF30CR
ASHAI	Verbundwerkstoff Nichtrostender Stahl	Nichtrostender Stahl Nichtrostender Stahl	MUCB 204 MUCF 204	MUCB 205 MUCF 205	MUCB 206 MUCF 206
FYH	Verbundwerkstoff Verbundwerkstoff Nichtrostender Stahl	Nichtrostender Stahl Beschichtetes Lager Nichtrostender Stahl	UCVF204S6 UCVF204ES7 UCSF204H1S6	UCVF205S6 UCVF205ES7 UCSF205H1S6	UCVF206S6 UCVF206ES7 UCSF206H1S6
DODGE	Verbundwerkstoff Nichtrostender Stahl	Nichtrostender Stahl Nichtrostender Stahl	F4B-SCEZ-20M-PCR F4B-SCEZ-20M-SHCR	F4B-SCEZ-25M-PCR F4B-SCEZ-25M-SHCR	F4B-SCEZ-30M-PCR F4B-SCEZ-30M-SHCR
MARBETT	Verbundwerkstoff	Stahlager	–	UCF 205 C	UCF 206 C

Flansch, quadratisch

	Gehäuse	Lager	Wellendurchmesser [mm]		
			35	40	50
SKF neu	Verbundwerkstoff Verbundwerkstoff Nichtrostender Stahl	Verzinkt Nichtrostender Stahl Nichtrostender Stahl	F4BC 35M-TPZM F4BC 35M-TPSS F4BSS 35M-YTPSS	F4BC 40M-TPZM F4BC 40M-TPSS F4BSS 40M-YTPSS	F4BC 50M-TPZM F4BC 50M-TPSS -
SKF alt	Verbundwerkstoff Verbundwerkstoff Nichtrostender Stahl	Verzinkt Nichtrostender Stahl Nichtrostender Stahl	FYWK 35 YTA FYWK 35 YTH FYWR 35 YTHR	FYWK 40 YTA FYWK 40 YTH FYWR 40 YTHR	FYWK 50 LTA FYWK 50 LTHR -
	Verbundwerkstoff Verbundwerkstoff Nichtrostender Stahl	Verzinkt Nichtrostender Stahl Nichtrostender Stahl	MRC.C4F35ZM MRC.C4F35SS MRC.S4F35SS	MRC.C4F40ZM MRC.C4F40SS MRC.S4F40SS	MRC.C4F50ZM MRC.C4F50SS -
INA	Verbundwerkstoff	Nichtrostender Stahl	RCJY35-TV-VA	RCJY40-TV-VA	RCJY50TV-VA
NSK	Verbundwerkstoff	Nichtrostender Stahl	PSF35CR	PSF40CR	-
ASHAI	Verbundwerkstoff Nichtrostender Stahl	Nichtrostender Stahl Nichtrostender Stahl	MUCB 207 MUCF 207	MUCB 208 MUCF 208	MUCB 210 MUCF 210
FYH	Verbundwerkstoff Verbundwerkstoff Nichtrostender Stahl	Nichtrostender Stahl Beschichtetes Lager Nichtrostender Stahl	UCVF207S6 UCVF207ES7 UCSF207H1S6	UCVF208S6 UCVF208ES7 UCSF208H1S6	- - UCSF210H1S6
DODGE	Verbundwerkstoff Nichtrostender Stahl	Nichtrostender Stahl Nichtrostender Stahl	F4B-SCEZ-35M-PCR F4B-SCEZ-35M-SHCR	F4B-SCEZ-40M-PCR F4B-SCEZ-40M-SHCR	F4B-SCEZ-50M-PCR F4B-SCEZ-50M-SHCR
MARBETT	Verbundwerkstoff	Stahllager	UCF 207 C	UCF 208 C	UCF 210 C

Vergleichsliste SKF Food Line Kugellagereinheiten, Zollwellen

d 3/4 – 1 1/4 in.

Flansch, quadratisch					
	Gehäuse	Lager	Wellendurchmesser [in.]		
			3/4	15/16	1
SKF neu	Verbundwerkstoff	Verzinkt	F4BC 012-TPZM	F4BC 015-TPZM	F4BC 100-TPZM
	Verbundwerkstoff	Nichtrostender Stahl	F4BC 012-TPSS	–	F4BC 100-TPSS
	Nichtrostender Stahl	Nichtrostender Stahl	F4BSS 012-YTPSS	–	F4BSS 100-YTPSS
SKF alt	Verbundwerkstoff	Verzinkt	FYWK 3/4 YTA	FYWK 15/16 YTA	FYWK 1. YTA
	Verbundwerkstoff	Nichtrostender Stahl	FYWK 3/4 YTH	–	FYWK 1. YTH
	Nichtrostender Stahl	Nichtrostender Stahl	FYWR 3/4 YTHR	–	FYWR 1. YTHR
	Verbundwerkstoff	Verzinkt	MRC.C4F012ZM	MRC.C4F015ZM	MRC.C4F100ZM
	Verbundwerkstoff	Nichtrostender Stahl	MRC.C4F012SS	–	MRC.C4F100SS
	Nichtrostender Stahl	Nichtrostender Stahl	MRC.S4F012SS	–	MRC.S4F100SS
NSK	Verbundwerkstoff	Nichtrostender Stahl	PSF3/4CR	–	PSF1.CR
SEALMASTER	Verbundwerkstoff	Nickel-Phosphor-Beschichtung	CRFC-PN12	–	CRFC-PN16
	Verbundwerkstoff	Nichtrostender Stahl (CR-XTREME)	–	–	CRXFC-16
	Verbundwerkstoff	Zink-Dichromat-Beschichtung	CF4S-Z212 NGF	–	CF4S-Z216 NGF
	Verbundwerkstoff	Nichtrostender Stahl (CRES CS)	CF4S-S212	–	CF4S-S216
	Nichtrostender Stahl	Nichtrostender Stahl (CR-XTREME)	–	–	CRXFS-16
	Nichtrostender Stahl	Brünierung	SF-12C CR	–	SF-16C CR
	Nichtrostender Stahl	Nickel-Phosphor-Beschichtung	CRFS-PN12	–	CRFS-PN16
	Nichtrostender Stahl	Nichtrostender Stahl (CRES SS)	SF4S-S212	–	SF4S-S216
FYH	Verbundwerkstoff	Nichtrostender Stahl	UCVF204-12S6	UCVF205-15-S6	UCVF205-16-S6
	Verbundwerkstoff	Beschichtetes Lager	UCVF204-12ES7	UCVF205-15-ES7	UCVF205-16-ES7
	Nichtrostender Stahl	Nichtrostender Stahl	UCSF204-12H1S6	UCSF205-15-H1S6	UCSF205-16-H1S6
DODGE	Verbundwerkstoff	Nichtrostender Stahl	F4B-SCEZ-012-PCR	F4B-SCEZ-015-PCR	F4B-SCEZ-100-PCR
	Nichtrostender Stahl	Nichtrostender Stahl	F4B-SCEZ-012-SHCR	F4B-SCEZ-015-SHCR	F4B-SCEZ-100-SHCR

Flansch, quadratisch

	Gehäuse	Lager	Wellendurchmesser [in.]		
			1 3/16	1 1/4	1 1/4
SKF neu	Verbundwerkstoff Verbundwerkstoff Nichtrostender Stahl	Verzinkt Nichtrostender Stahl Nichtrostender Stahl	F4BC 103-TPZM F4BC 103-TPSS F4BSS 103-YTPSS	F4BC 104S-TPZM F4BC 104S-TPSS F4BSS 104S-YTPSS	F4BC 104-TPZM F4BC 104-TPSS F4BSS 104-YTPSS
SKF alt	Verbundwerkstoff Verbundwerkstoff Nichtrostender Stahl	Verzinkt Nichtrostender Stahl Nichtrostender Stahl	FYWK 1.3/16 YTA FYWK 1.3/16 YTH FYWR 1.3/16 YTHR	FYWK 1.1/4 AYTA FYWK 1.1/4 AYTH -	FYWK 1.1/4 YTA FYWK 1.1/4 YTH FYWR 1.1/4 AYTHR
	Verbundwerkstoff Verbundwerkstoff Nichtrostender Stahl	Verzinkt Nichtrostender Stahl Nichtrostender Stahl	MRC.C4F103ZM MRC.C4F103SS MRC.S4F103SS	MRC.C4F104ZMR MRC.C4F104SSR -	MRC.C4F104ZM MRC.C4F104SS MRC.S4F104SSR
NSK	Verbundwerkstoff	Nichtrostender Stahl	PSF1.3/16CR	PSF1.1/4RCR	PSF1.1/4CR
SEALMASTER	Verbundwerkstoff Verbundwerkstoff Verbundwerkstoff Verbundwerkstoff Nichtrostender Stahl Nichtrostender Stahl Nichtrostender Stahl Nichtrostender Stahl	Nickel-Phosphor-Beschichtung Nichtrostender Stahl (CR-XTREME) Zink-Dichromat-Beschichtung Nichtrostender Stahl (CRES CS) Nichtrostender Stahl (CR-XTREME) Brünierung Nickel-Phosphor-Beschichtung Nichtrostender Stahl (CRES SS)	CRFC-PN19 CRXFC-19 CF4S-Z219 NGF CF4S-S219 CRXFS-19 SF-19C CR CRFS-PN19 SF4S-S219	CRFC-PN20 R CRXFC-20R CF4S-Z220S NGF CF4S-S220S CRXFS-20R SF-20RC CR CRFS-PN20 R SF4S-S220S	CRFC-PN20 CRXFC-20 CF4S-Z220 NGF CF4S-S220 CRXFS-20 SF-20C CR CRFS-PN20 SF4S-S220
FYH	Verbundwerkstoff Verbundwerkstoff Nichtrostender Stahl	Nichtrostender Stahl Beschichtetes Lager Nichtrostender Stahl	UCVF206-19S6 UCVF206-19ES7 UCSF206-19H1S6	UCVF206-20S6 UCVF206-20ES7 UCSF206-20H1S6	UCVF207-20S6 UCVF207-20ES7 UCSF207-20H1S6
DODGE	Verbundwerkstoff Nichtrostender Stahl	Nichtrostender Stahl Nichtrostender Stahl	F4B-SCEZ-103-PCR F4B-SCEZ-103-SHCR	F4B-SCEZ-104S-PCR F4B-SCEZ-104S-SHCR	F4B-SCEZ-104-PCR F4B-SCEZ-104-SHCR

Vergleichsliste SKF Food Line Kugellagereinheiten, Zollwellen

d 1 3/8 – 1 15/16 in.

Flansch, quadratisch				
	Gehäuse	Lager	Wellendurchmesser [in.]	
			1 3/8	1 7/16
SKF neu	Verbundwerkstoff	Verzinkt	F4BC 106-TPZM	F4BC 107-TPZM
	Verbundwerkstoff	Nichtrostender Stahl	F4BC 106-TPSS	F4BC 107-TPSS
	Nichtrostender Stahl	Nichtrostender Stahl	F4BSS 106-YTPSS	F4BSS 107-YTPSS
SKF alt	Verbundwerkstoff	Verzinkt	FYWK 1.3/8 YTA	FYWK 1.7/16 YTA
	Verbundwerkstoff	Nichtrostender Stahl	FYWK 1.3/8 YTH	FYWK 1.7/16 YTH
	Nichtrostender Stahl	Nichtrostender Stahl	–	–
	Verbundwerkstoff	Verzinkt	MRC.C4F106ZM	MRC.C4F107ZM
	Verbundwerkstoff	Nichtrostender Stahl	MRC.C4F106SS	MRC.C4F107SS
	Nichtrostender Stahl	Nichtrostender Stahl	–	–
NSK	Verbundwerkstoff	Nichtrostender Stahl	–	PSF1.7/16CR
SEALMASTER	Verbundwerkstoff	Nickel-Phosphor-Beschichtung	–	CRFC-PN23
	Verbundwerkstoff	Nichtrostender Stahl (CR-XTREME)	–	CRXFC-23
	Verbundwerkstoff	Zink-Dichromat-Beschichtung	–	CF4S-Z223 NGF
	Verbundwerkstoff	Nichtrostender Stahl (CRES CS)	–	CF4S-S223
	Nichtrostender Stahl	Nichtrostender Stahl (CR-XTREME)	–	CRXFS-23
	Nichtrostender Stahl	Brünierung	–	SF-23C CR
	Nichtrostender Stahl	Nickel-Phosphor-Beschichtung	–	CRFS-PN23
Nichtrostender Stahl	Nichtrostender Stahl (CRES SS)	–	SF4S-S223	
FYH	Verbundwerkstoff	Nichtrostender Stahl	UCVF207-22S6	UCVF207-23S6
	Verbundwerkstoff	Beschichtetes Lager	UCVF207-22ES7	UCVF207-23ES7
	Nichtrostender Stahl	Nichtrostender Stahl	UCSF207-22H1S6	UCSF207-23H1S6
DODGE	Verbundwerkstoff	Nichtrostender Stahl	F4B-SCEZ-106-PCR	F4B-SCEZ-107-PCR
	Nichtrostender Stahl	Nichtrostender Stahl	F4B-SCEZ-106-SHCR	F4B-SCEZ-107-SHCR

Flansch, quadratisch

	Gehäuse	Lager	Wellendurchmesser [in.]	
			1 1/2	1 15/16
SKF neu	Verbundwerkstoff	Verzinkt	F4BC 108-TPZM	F4BC 115-TPZM
	Verbundwerkstoff	Nichtrostender Stahl	F4BC 108-TPSS	F4BC 115-TPSS
	Nichtrostender Stahl	Nichtrostender Stahl	F4BSS 108-YTPSS	-
SKF alt	Verbundwerkstoff	Verzinkt	FYWK 1.1/2 YTA	FYWK 1.15/16 LTA
	Verbundwerkstoff	Nichtrostender Stahl	FYWK 1.1/2 YTH	FYWK 1.15/16 LTHR
	Nichtrostender Stahl	Nichtrostender Stahl	-	-
	Verbundwerkstoff	Verzinkt	MRC.C4F108ZM	MRC.C4F115ZM
	Verbundwerkstoff	Nichtrostender Stahl	MRC.C4F108SS	MRC.C4F115SS
	Nichtrostender Stahl	Nichtrostender Stahl	-	-
NSK	Verbundwerkstoff	Nichtrostender Stahl	PSF1.1/2CR	-
SEALMASTER	Verbundwerkstoff	Nickel-Phosphor-Beschichtung	CRFC-PN24	-
	Verbundwerkstoff	Nichtrostender Stahl (CR-XTREME)	CRXFC-24	-
	Verbundwerkstoff	Zink-Dichromat-Beschichtung	CF4S-Z224 NGF	-
	Verbundwerkstoff	Nichtrostender Stahl (CRES CS)	CF4S-S224	-
	Nichtrostender Stahl	Nichtrostender Stahl (CR-XTREME)	CRXFS-24	-
	Nichtrostender Stahl	Brünierung	SF-24C CR	SF-31C CR
	Nichtrostender Stahl	Nickel-Phosphor-Beschichtung	CRFS-PN24	CRFS-PN31
	Nichtrostender Stahl (CRES SS)	SF4S-S224	-	
FYH	Verbundwerkstoff	Nichtrostender Stahl	UCVF208-24S6	-
	Verbundwerkstoff	Beschichtetes Lager	UCVF208-24ES7	-
	Nichtrostender Stahl	Nichtrostender Stahl	UCSF208-24H1S6	UCSF210-31H1S6
DODGE	Verbundwerkstoff	Nichtrostender Stahl	F4B-SCEZ-108-PCR	F4B-SCEZ-115-PCR
	Nichtrostender Stahl	Nichtrostender Stahl	F4B-SCEZ-108-SHCR	F4B-SCEZ-115-SHCR

Vergleichsliste SKF Food Line Kugellagereinheiten, metrische Wellen

d 20 – 50 mm

Stehlager					
	Gehäuse	Lager	Wellendurchmesser [mm]		
			20	25	30
SKF neu	Verbundwerkstoff Verbundwerkstoff Nichtrostender Stahl	Verzinkt Nichtrostender Stahl Nichtrostender Stahl	P2BC 20M-TPZM P2BC 20M-TPSS P2BSS 20M-YTPSS	P2BC 25M-TPZM P2BC 25M-TPSS P2BSS 25M-YTPSS	P2BC 30M-TPZM P2BC 30M-TPSS P2BSS 30M-YTPSS
SKF alt	Verbundwerkstoff Verbundwerkstoff Nichtrostender Stahl	Verzinkt Nichtrostender Stahl Nichtrostender Stahl	SYWK 20 YTA SYWK 20 YTH SYWR 20 YTHR	SYWK 25 YTA SYWK 25 YTH SYWR 25 YTHR	SYWK 30 YTA SYWK 30 YTH SYWR 30 YTHR
	Verbundwerkstoff Verbundwerkstoff Nichtrostender Stahl	Verzinkt Nichtrostender Stahl Nichtrostender Stahl	MRC.CPB20ZM MRC.CPB20SS MRC.SPB20SS	MRC.CPB25ZM MRC.CPB25SS MRC.SPB25SS	MRC.CPB30ZM MRC.CPB30SS MRC.SPB30SS
NTN	Verbundwerkstoff Nichtrostender Stahl	Nichtrostender Stahl Nichtrostender Stahl	F-UCPR 204/LP03 F-UCPM204/LP03	F-UCPR 205/LP03 F-UCPM205/LP03	F-UCPR 206/LP03 F-UCPM206/LP03
INA	Verbundwerkstoff	Nichtrostender Stahl	RASEY20-TV-VA	RASEY25-TV-VA	RASEY30-TV-VA
NSK	Verbundwerkstoff	Nichtrostender Stahl	PNP20CR	PNP25CR	PNP30CR
ASHAI	Verbundwerkstoff Nichtrostender Stahl	Nichtrostender Stahl Nichtrostender Stahl	MUCA 204 MUCP 204	MUCA 205 MUCP 205	MUCA 206 MUCP 206
FYH	Verbundwerkstoff Verbundwerkstoff Nichtrostender Stahl	Nichtrostender Stahl Beschichtetes Lager Nichtrostender Stahl	UCVP204S6 UCVP204ES7 UCSP204H1S6	UCVP205S6 UCVP205ES7 UCSP205H1S6	UCVP206S6 UCVP206ES7 UCSP206H1S6
DODGE	Verbundwerkstoff Nichtrostender Stahl	Nichtrostender Stahl Nichtrostender Stahl	P2B-SCEZ-20M-PCR P2B-SCEZ-20M-SHCR	P2B-SCEZ-25M-PCR P2B-SCEZ-25M-SHCR	P2B-SCUEZ-30M-PCR P2B-SCEZ-30M-SHCR

Stehlager					
	Gehäuse	Lager	Wellendurchmesser [mm]		
			35	40	50
SKF neu	Verbundwerkstoff Verbundwerkstoff Nichtrostender Stahl	Verzinkt Nichtrostender Stahl Nichtrostender Stahl	P2BC 35M-TPZM P2BC 35M-TPSS P2BSS 35M-YTPSS	P2BC 40M-TPZM P2BC 40M-TPSS P2BSS 40M-YTPSS	P2BC 50M-TPZM P2BC 50M-TPSS -
SKF alt	Verbundwerkstoff Verbundwerkstoff Nichtrostender Stahl	Verzinkt Nichtrostender Stahl Nichtrostender Stahl	SYWK 35 YTA SYWK 35 YTH SYWR 35 YTHR	SYWK 40 YTA SYWK 40 YTH SYWR 40 YTHR	SYWK 50 LTA SYWK 50 LTHR -
	Verbundwerkstoff Verbundwerkstoff Nichtrostender Stahl	Verzinkt Nichtrostender Stahl Nichtrostender Stahl	MRC.CPB35ZM MRC.CPB35SS MRC.SPB35SS	MRC.CPB40ZM MRC.CPB40SS MRC.SPB40SS	MRC.CPB50ZM MRC.CPB50SS -
NTN	Verbundwerkstoff Nichtrostender Stahl	Nichtrostender Stahl Nichtrostender Stahl	F-UCPR 207/LP03 F-UCPM207/LP03	F-UCPR 208/LP03 F-UCPM208/LP03	- F-UCPM210/LP03
INA	Verbundwerkstoff	Nichtrostender Stahl	RASEY35-TV-VA	RASEY40-TV-VA	RASEY50TV-VA
NSK	Verbundwerkstoff	Nichtrostender Stahl	PNP35CR	PNP40CR	-
ASHAI	Verbundwerkstoff Nichtrostender Stahl	Nichtrostender Stahl Nichtrostender Stahl	MUCA 207 MUCP 207	MUCA 208 MUCP 208	MUCA 210 MUCP 210
FYH	Verbundwerkstoff Verbundwerkstoff Nichtrostender Stahl	Nichtrostender Stahl Beschichtetes Lager Nichtrostender Stahl	UCVP207S6 UCVP207ES7 UCSP207H1S6	UCVP208S6 UCVP208ES7 UCSP208H1S6	UCVP210S6 UCVP210ES7 UCSP210H1S6
DODGE	Verbundwerkstoff Nichtrostender Stahl	Nichtrostender Stahl Nichtrostender Stahl	P2B-SCEZ-35M-PCR P2B-SCEZ-35M-SHCR	P2B-SCBEZ-40M-PCR P2B-SCBEZ-40M-SHCR	P2B-SCEZ-50M-PCR P2B-SCEZ-50M-SHCR

Vergleichsliste SKF Food Line Kugellagereinheiten, Zollwellen

d 3/4 – 1 1/4 in.

Stehlager					
	Gehäuse	Lager	Wellendurchmesser [in.]		
			3/4	15/16	1
SKF neu	Verbundwerkstoff	Verzinkt	P2BC 012-TPZM	P2BC 015-TPZM	P2BC 100-TPZM
	Verbundwerkstoff	Nichtrostender Stahl	P2BC 012-TPSS	–	P2BC 100-TPSS
	Nichtrostender Stahl	Nichtrostender Stahl	P2BSS 012-YTPSS	–	P2BSS 100-YTPSS
SKF alt	Verbundwerkstoff	Verzinkt	SYWK 3/4 YTA	SYWK 15/16 YTA	SYWK 1. YTA
	Verbundwerkstoff	Nichtrostender Stahl	SYWK 3/4 YTH	–	SYWK 1. YTH
	Nichtrostender Stahl	Nichtrostender Stahl	SYWR 3/4 YTHR	–	SYWR 1. YTHR
	Verbundwerkstoff	Verzinkt	MRC.CPB012ZM	MRC.CPB015ZM	MRC.CPB100ZM
	Verbundwerkstoff	Nichtrostender Stahl	MRC.CPB012SS	–	MRC.CPB100SS
	Nichtrostender Stahl	Nichtrostender Stahl	MRC.SPB012SS	–	MRC.SPB100SS
NTN	Verbundwerkstoff	Nichtrostender Stahl	F-UCPR 204-012/LP03	F-UCPR 205-015/LP03	F-UCPR 205-100/LP03
	Nichtrostender Stahl	Nichtrostender Stahl	F-UCPM 204-012/LP03	F-UCPM 205-015/LP03	F-UCPM 205-100/LP03
NSK	Verbundwerkstoff	Nichtrostender Stahl	PNP3/4CR	–	PNP1.CR
SEALMASTER	Verbundwerkstoff	Nickel-Phosphor-Beschichtung	CRPC-PN12	–	CRPC-PN16
	Verbundwerkstoff	Nichtrostender Stahl (CR-XTREME)	–	–	CRXPC-16
	Verbundwerkstoff	Zink-Dichromat-Beschichtung	CPS-Z212 NGF	–	CPS-Z216 NGF
	Verbundwerkstoff	Nichtrostender Stahl (CRES CS)	CPS-S212	–	CPS-S216
	Nichtrostender Stahl	Nichtrostender Stahl (CR-XTREME)	–	–	CRXPS-16
	Nichtrostender Stahl	Brünierung	NP-12C CR	–	NP-16C CR
FYH	Nichtrostender Stahl	Nickel-Phosphor-Beschichtung	CRPS-PN12	–	CRPS-PN16
	Nichtrostender Stahl	Nichtrostender Stahl (CRES SS)	SPS-S212	–	SPS-S216
	Verbundwerkstoff	Nichtrostender Stahl	UCVP204-12S6	UCVP205-15-S6	UCVP205-16-S6
	Verbundwerkstoff	Beschichtetes Lager	UCVP204-12ES7	UCVP205-15-ES7	UCVP205-16-ES7
DODGE	Nichtrostender Stahl	Nichtrostender Stahl	UCSP204-12H1S6	UCSP205-15-H1S6	UCSP205-16-H1S6
	Verbundwerkstoff	Nichtrostender Stahl	P2B-SCEZ-012-PCR	P2B-SCEZ-015-PCR	P2B-SCEZ-100-PCR
	Nichtrostender Stahl	Nichtrostender Stahl	P2B-SCEZ-012-SHCR	P2B-SCEZ-015-SHCR	P2B-SCEZ-100-SHCR

Stehlager					
	Gehäuse	Lager	Wellendurchmesser [in.]		
			1 3/16	1 1/4	1 1/4
SKF neu	Verbundwerkstoff	Verzinkt	P2BC 103-TPZM	P2BC 104S-TPZM	P2BC 104-TPZM
	Verbundwerkstoff	Nichtrostender Stahl	P2BC 103-TPSS	P2BC 104S-TPSS	P2BC 104-TPSS
	Nichtrostender Stahl	Nichtrostender Stahl	P2BSS 103-YTPSS	P2BSS 104S-YTPSS	P2BSS 104-YTPSS
SKF alt	Verbundwerkstoff	Verzinkt	SYWK 1.3/16 YTA	SYWK 1.1/4 AYTA	SYWK 1.1/4 YTA
	Verbundwerkstoff	Nichtrostender Stahl	SYWK 1.3/16 YTH	SYWK 1.1/4 AYTH	SYWK 1.1/4 YTH
	Nichtrostender Stahl	Nichtrostender Stahl	SYWR 1.3/16 YTHR	SYWR 1.1/4 AYTHR	SYWR 1.1/4 YTHR
	Verbundwerkstoff	Verzinkt	MRC.CPB103ZM	MRC.CPB104ZMR	MRC.CPB104ZM
	Verbundwerkstoff	Nichtrostender Stahl	MRC.CPB103SS	MRC.CPB104SSR	MRC.CPB104SS
	Nichtrostender Stahl	Nichtrostender Stahl	MRC.SPB103SS	MRC.SPB104SSR	MRC.SPB104SS
NTN	Verbundwerkstoff	Nichtrostender Stahl	F-UCPR 206-103/LP03	F-UCPR 206-104/LP03	F-UCPR 207-104/LP03
	Nichtrostender Stahl	Nichtrostender Stahl	F-UCPM 206-103/LP03	F-UCPM 206-104/LP03	F-UCPM 207-104/LP03
NSK	Verbundwerkstoff	Nichtrostender Stahl	PNP1.3/16CR	PNP1.1/4RCR	PNP1.1/4 CR
SEALMASTER	Verbundwerkstoff	Nickel-Phosphor-Beschichtung	CRPC-PN19	CRPC-PN20 R	CRPC-PN20
	Verbundwerkstoff	Nichtrostender Stahl (CR-XTREME)	CRXPC-19	CRXPC-20R	CRXPC-20
	Verbundwerkstoff	Zink-Dichromat-Beschichtung	CPS-Z219 NGF	CPS-Z220S NGF	CPS-Z220 NGF
	Verbundwerkstoff	Nichtrostender Stahl (CRES CS)	CPS-S219	CPS-S220S	CPS-S220
	Nichtrostender Stahl	Nichtrostender Stahl (CR-XTREME)	CRXPS-19	CRXPS-20R	CRXPS-20
FYH	Nichtrostender Stahl	Brünierung	NP-19C CR	NP-20RC CR	NP-20C CR
	Nichtrostender Stahl	Nickel-Phosphor-Beschichtung	CRPS-PN19	CRPS-PN20 R	CRPS-PN20
	Nichtrostender Stahl	Nichtrostender Stahl (CRES SS)	SPS-S219	SPS-S220S	SPS-S220
	Verbundwerkstoff	Nichtrostender Stahl	UCVP206-19S6	UCVP206-20S6	UCVP207-20S6
DODGE	Verbundwerkstoff	Beschichtetes Lager	UCVP206-19E57	UCVP206-20E57	UCVP207-20E57
	Verbundwerkstoff	Nichtrostender Stahl	UCSP206-19H1S6	UCSP206-20H1S6	UCSP207-20H1S6
	Nichtrostender Stahl	Nichtrostender Stahl	P2B-SCUEZ-103-PCR	P2B-SCUEZ-104S-PCR	P2B-SCEZ-104-PCR
			P2B-SCEZ-103-SHCR	P2B-SCUEZ-104S-SHCR	P2B-SCEZ-104-SHCR

Vergleichsliste SKF Food Line Kugellagereinheiten, Zollwellen

d 1 3/8 – 1 15/16 in.

Stehlager				
	Gehäuse	Lager	Wellendurchmesser [in.]	
			1 3/8	1 7/16
SKF neu	Verbundwerkstoff	Verzinkt	P2BC 106-TPZM	P2BC 107-TPZM
	Verbundwerkstoff	Nichtrostender Stahl	P2BC 106-TPSS	P2BC 107-TPSS
	Nichtrostender Stahl	Nichtrostender Stahl	P2BSS 106-YTPSS	P2BSS 107-YTPSS
SKF alt	Verbundwerkstoff	Verzinkt	SYWK 1.3/8 YTA	SYWK 1.7/16 YTA
	Verbundwerkstoff	Nichtrostender Stahl	SYWK 1.3/8 YTH	SYWK 1.7/16 YTH
	Nichtrostender Stahl	Nichtrostender Stahl	SYWR 1.3/8 YTHR	SYWR 1.7/16 YTHR
	Verbundwerkstoff	Verzinkt	MRC.CPB106ZM	MRC.CPB107ZM
	Verbundwerkstoff	Nichtrostender Stahl	MRC.CPB106SS	MRC.CPB107SS
	Nichtrostender Stahl	Nichtrostender Stahl	MRC.SPB106SS	MRC.SPB107SS
NTN	Verbundwerkstoff	Nichtrostender Stahl	F-UCPR 207-106/LP03	F-UCPR 207-107/LP03
	Nichtrostender Stahl	Nichtrostender Stahl	F-UCPM 207-106/LP03	F-UCPM 207-107/LP03
NSK	Verbundwerkstoff	Nichtrostender Stahl	–	PNP1.7/16CR
SEALMASTER	Verbundwerkstoff	Nickel-Phosphor-Beschichtung	–	CRPC-PN23
	Verbundwerkstoff	Nichtrostender Stahl (CR-XTREME)	–	CRXPC-23
	Verbundwerkstoff	Zink-Dichromat-Beschichtung	–	CPS-Z223 NGF
	Verbundwerkstoff	Nichtrostender Stahl (CRES CS)	–	CPS-S223
	Nichtrostender Stahl	Nichtrostender Stahl (CR-XTREME)	–	CRXPS-23
	Nichtrostender Stahl	Brünierung	–	NP-23C CR
	Nichtrostender Stahl	Nickel-Phosphor-Beschichtung	–	CRPS-PN23
Nichtrostender Stahl	Nichtrostender Stahl (CRES SS)	–	SPS-S223	
FYH	Verbundwerkstoff	Nichtrostender Stahl	UCVP207-22S6	UCVP207-23S6
	Verbundwerkstoff	Beschichtetes Lager	UCVP207-22ES7	UCVP207-23ES7
	Nichtrostender Stahl	Nichtrostender Stahl	UCSP207-22H1S6	UCSP207-23H1S6
DODGE	Verbundwerkstoff	Nichtrostender Stahl	P2B-SCEZ-106-PCR	P2B-SCEZ-107-PCR
	Nichtrostender Stahl	Nichtrostender Stahl	P2B-SCEZ-106-SHCR	P2B-SCEZ-107-SHCR

Stehlager				
	Gehäuse	Lager	Wellendurchmesser [in.] 1 1/2	1 15/16
SKF neu	Verbundwerkstoff	Verzinkt	P2BC 108-TPZM	P2BC 115-TPZM
	Verbundwerkstoff	Nichtrostender Stahl	P2BC 108-TPSS	P2BC 115-TPSS
	Nichtrostender Stahl	Nichtrostender Stahl	P2BSS 108-YTPSS	-
SKF alt	Verbundwerkstoff	Verzinkt	SYWK 1.1/2 YTA	SYWK 1.15/16 LTA
	Verbundwerkstoff	Nichtrostender Stahl	SYWK 1.1/2 YTH	SYWK 1.15/16 LTHR
	Nichtrostender Stahl	Nichtrostender Stahl	SYWR 1.1/2 YTHR	-
	Verbundwerkstoff	Verzinkt	MRC.CPB108ZM	MRC.CPB115ZM
	Verbundwerkstoff	Nichtrostender Stahl	MRC.CPB108SS	MRC.CPB115SS
	Nichtrostender Stahl	Nichtrostender Stahl	MRC.SPB108SS	-
NTN	Verbundwerkstoff	Nichtrostender Stahl	F-UCPR 208-108/LP03	-
	Nichtrostender Stahl	Nichtrostender Stahl	F-UCPM 208-108/LP03	F-UCPM 210-115/LP03
NSK	Verbundwerkstoff	Nichtrostender Stahl	PNP1.1/2CR	-
SEALMASTER	Verbundwerkstoff	Nickel-Phosphor-Beschichtung	CRPC-PN24	-
	Verbundwerkstoff	Nichtrostender Stahl (CR-XTREME)	CRXPC-24	-
	Verbundwerkstoff	Zink-Dichromat-Beschichtung	CPS-Z224 NGF	-
	Verbundwerkstoff	Nichtrostender Stahl (CRES CS)	CPS-S224	-
	Nichtrostender Stahl	Nichtrostender Stahl (CR-XTREME)	CRXPS-24	-
	Nichtrostender Stahl	Brünierung	NP-24C CR	NP-31C CR
	Nichtrostender Stahl	Nickel-Phosphor-Beschichtung	CRPS-PN24	CRPS-PN31
Nichtrostender Stahl	Nichtrostender Stahl (CRES SS)	SPS-S224	-	
FYH	Verbundwerkstoff	Nichtrostender Stahl	UCVP208-24S6	UCVP210-31S6
	Verbundwerkstoff	Beschichtetes Lager	UCVP208-24ES7	UCVP210-31ES7
	Nichtrostender Stahl	Nichtrostender Stahl	UCSP208-24H1S6	UCSP210-31H1S6
DODGE	Verbundwerkstoff	Nichtrostender Stahl	P2B-SCBEZ-108-PCR	P2B-SCEZ-115-PCR
	Verbundwerkstoff	Nichtrostender Stahl	P2B-SCEZ-108-SHCR	P2B-SCEZ-115-SHCR
	Nichtrostender Stahl	Nichtrostender Stahl		P2B-SCEZ-107-PCR P2B-SCEZ-107-SHCR

Vergleichsliste SKF Food Line Kugellagereinheiten, metrische Wellen

d 20 – 50 mm

3-Loch-Flansch					
	Gehäuse	Lager	Wellendurchmesser [mm]		
			20	25	30
SKF neu	Verbundwerkstoff	Verzinkt	F3BBC 20M-TPZM	F3BBC 25M-TPZM	F3BBC 30M-TPZM
	Verbundwerkstoff	Nichtrostender Stahl	F3BBC 20M-TPSS	F3BBC 25M-TPSS	F3BBC 35M-TPSS
	Nichtrostender Stahl	Nichtrostender Stahl	–	–	–
SKF alt	Verbundwerkstoff	Verzinkt	FYAWK 20 LTA	FYAWK 25 LTA	FYAWK 30 LTA
	Verbundwerkstoff	Nichtrostender Stahl	FYAWK 20 LTHR	FYAWK 25 LTHR	FYAWK 30 LTHR
	Nichtrostender Stahl	Nichtrostender Stahl	–	–	–
	Verbundwerkstoff	Verzinkt	MRC.CBF20ZM	MRC.CBF25ZM	MRC.CBF30ZM
	Verbundwerkstoff	Nichtrostender Stahl	MRC.CBF20SS	MRC.CBF25SS	MRC.CBF30SS
	Nichtrostender Stahl	Nichtrostender Stahl	–	–	–
DODGE	Verbundwerkstoff	Nichtrostender Stahl	FB-SCEZ-20M-PCR	FB-SCEZ-25M-PCR	FB-SCEZ-30M-PCR

3-Loch-Flansch

	Gehäuse	Lager	Wellendurchmesser [mm]		
			35	40	50
SKF neu	Verbundwerkstoff	Verzinkt	F3BBC 35M-TPZM	F3BBC 40M-TPZM	F3BBC 50M-TPZM
	Verbundwerkstoff	Nichtrostender Stahl	F3BBC 35M-TPSS	P2BTC 40M-TPSS	P2BTC 50M-TPSS
	Nichtrostender Stahl	Nichtrostender Stahl	–	–	–
SKF alt	Verbundwerkstoff	Verzinkt	FYAWK 35 LTA	FYAWK 40 LTA	FYAWK 50 LTA
	Verbundwerkstoff	Nichtrostender Stahl	FYAWK 35 LTHR	FYAWK 40 LTHR	FYAWK 50 LTHR
	Nichtrostender Stahl	Nichtrostender Stahl	–	–	–
	Verbundwerkstoff	Verzinkt	MRC.CBF35ZM	MRC.CBF40ZM	MRC.CBF50ZM
	Verbundwerkstoff	Nichtrostender Stahl	MRC.CBF35SS	MRC.CBF40SS	MRC.CBF50SS
	Nichtrostender Stahl	Nichtrostender Stahl	–	–	–
DODGE	Verbundwerkstoff	Nichtrostender Stahl	FB-SCEZ-35M-PCR	–	–

Vergleichsliste SKF Food Line Kugellagereinheiten, Zollwellen

d 3/4 – 1 1/4 in.

3-Loch-Flansch					
	Gehäuse	Lager	Wellendurchmesser [in.]		1
			3/4	15/16	
SKF neu	Verbundwerkstoff	Verzinkt	F3BBC 012-TPZM	F3BBC 015-TPZM	F3BBC 100-TPZM
	Verbundwerkstoff	Nichtrostender Stahl	F3BBC 012-TPSS	–	F3BBC 100-TPSS
	Nichtrostender Stahl	Nichtrostender Stahl	–	–	–
SKF alt	Verbundwerkstoff	Verzinkt	FYAWK 3/4 LTA	FYAWK 15/16 LTA	FYAWK 1. LTA
	Verbundwerkstoff	Nichtrostender Stahl	FYAWK 3/4 LTHR	–	FYAWK 1. LTHR
	Nichtrostender Stahl	Nichtrostender Stahl	–	–	–
	Verbundwerkstoff	Verzinkt	MRC.CBF012ZM	MRC.CBF015ZM	MRC.CBF100ZM
	Verbundwerkstoff	Nichtrostender Stahl	MRC.CBF012SS	–	MRC.CBF100SS
	Nichtrostender Stahl	Nichtrostender Stahl	–	–	–
SEALMASTER	Nichtrostender Stahl	Nichtrostender Stahl (CR-XTREME)	–	–	CRXFBS-16
	Nichtrostender Stahl	Brünierung	FB-12C CR	–	FB-16C CR
	Nichtrostender Stahl	Nickel-Phosphor-Beschichtung	CRFBS-PN12	–	CRFBS-PN16
DODGE	Verbundwerkstoff	Nichtrostender Stahl	FB-SCEZ-012-PCR	FB-SCEZ-015-PCR	FB-SCEZ-100-PCR

Vergleichsliste SKF Food Line Kugellagereinheiten, Zollwellen

d 1 3/8 – 1 15/16 in.

3-Loch-Flansch					
	Gehäuse	Lager	Wellendurchmesser [in.]		1 7/16
			1 3/8	1 7/16	
SKF neu	Verbundwerkstoff	Verzinkt	F3BBC 106-TPZM	F3BBC 107-TPZM	
	Verbundwerkstoff	Nichtrostender Stahl	F3BBC 107-TPSS	F3BBC 107-TPSS	
	Nichtrostender Stahl	Nichtrostender Stahl	–	–	
SKF alt	Verbundwerkstoff	Verzinkt	FYAWK 1.3/8 LTA	FYAWK 1.7/16 LTA	
	Verbundwerkstoff	Nichtrostender Stahl	FYAWK 1.3/8 LTHR	FYAWK 1.7/16 LTHR	
	Nichtrostender Stahl	Nichtrostender Stahl	–	–	
	Verbundwerkstoff	Verzinkt	MRC.CBF106ZM	MRC.CBF107ZM	
	Verbundwerkstoff	Nichtrostender Stahl	MRC.CBF106SS	MRC.CBF107SS	
	Nichtrostender Stahl	Nichtrostender Stahl	–	–	
SEALMASTER	Nichtrostender Stahl	Nichtrostender Stahl (CR-XTREME)	–	–	CRXFBS-23
	Nichtrostender Stahl	Brünierung	–	–	FB-23C CR
	Nichtrostender Stahl	Nickel-Phosphor-Beschichtung	–	–	CRFBS-PN23
DODGE	Verbundwerkstoff	Nichtrostender Stahl	FB-SCEZ-106-PCR	FB-SCEZ-107-PCR	

3-Loch-Flansch					
	Gehäuse	Lager	Wellendurchmesser [in.]		
			1 3/16	1 1/4	1 1/4
SKF neu	Verbundwerkstoff	Verzinkt	F3BBC 103-TPZM	F3BBC 104S-TPZM	F3BBC 104-TPZM
	Verbundwerkstoff	Nichtrostender Stahl	F3BBC 103-TPSS	F3BBC 104S-TPSS	F3BBC 104-TPSS
	Nichtrostender Stahl	Nichtrostender Stahl	-	-	-
SKF alt	Verbundwerkstoff	Verzinkt	FYAWK 1.3/16 LTA	FYAWK 1.1/4 ALTA	FYAWK 1.1/4 LTA
	Verbundwerkstoff	Nichtrostender Stahl	FYAWK 1.3/16 LTHR	FYAWK 1.1/4 ALTHR	FYAWK 1.1/4 LTHR
	Nichtrostender Stahl	Nichtrostender Stahl	-	-	-
	Verbundwerkstoff	Verzinkt	MRC.CBF103ZM	MRC.CBF104ZMR	MRC.CBF104ZM
	Verbundwerkstoff	Nichtrostender Stahl	MRC.CBF103SS	MRC.CBF104SSR	MRC.CBF104SS
	Nichtrostender Stahl	Nichtrostender Stahl	-	-	-
SEALMASTER	Nichtrostender Stahl	Nichtrostender Stahl (CR-XTREME)	CRXFBS-19	CRXFBS-20 R	CRXFBS-20
	Nichtrostender Stahl	Brünierung	FB-19C CR	FB-20RC CR	FB-20C CR
	Nichtrostender Stahl	Nickel-Phosphor-Beschichtung	CRFBS-PN19	CRFBS-PN20 R	CRFBS-PN20
DODGE	Verbundwerkstoff	Nichtrostender Stahl	FB-SCEZ-103-PCR	FB-SCEZ-104S-PCR	FB-SCEZ-104-PCR

3-Loch-Flansch					
	Gehäuse	Lager	Wellendurchmesser [in.]		
			1 1/2	1 15/16	
SKF neu	Verbundwerkstoff	Verzinkt	F3BBC 108-TPZM	F3BBC 015-TPZM	
	Verbundwerkstoff	Nichtrostender Stahl	F3BBC 108-TPSS	F3BBC 115-TPSS	
	Nichtrostender Stahl	Nichtrostender Stahl	-	-	
SKF alt	Verbundwerkstoff	Verzinkt	FYAWK 1.1/2 LTA	FYAWK 1.15/16 LTA	
	Verbundwerkstoff	Nichtrostender Stahl	FYAWK 1.1/2 LTHR	FYAWK 1.15/16 LTHR	
	Nichtrostender Stahl	Nichtrostender Stahl	-	-	
	Verbundwerkstoff	Verzinkt	MRC.CBF108ZM	MRC.CBF115ZM	
	Verbundwerkstoff	Nichtrostender Stahl	MRC.CBF108SS	MRC.CBF115SS	
	Nichtrostender Stahl	Nichtrostender Stahl	-	-	
SEALMASTER	Nichtrostender Stahl	Nichtrostender Stahl (CR-XTREME)	-	-	
	Nichtrostender Stahl	Brünierung	-	-	
	Nichtrostender Stahl	Nickel-Phosphor-Beschichtung	-	-	
DODGE	Verbundwerkstoff	Nichtrostender Stahl	-	-	

Vergleichsliste SKF Food Line Kugellagereinheiten, metrische Wellen

d 20 – 50 mm

Stehlager mit verkürztem Fuß					
	Gehäuse	Lager	Wellendurchmesser [mm]		
			20	25	30
SKF neu	Verbundwerkstoff Verbundwerkstoff Nichtrostender Stahl	Verzinkt Nichtrostender Stahl Nichtrostender Stahl	P2BTC 20M-TPZM P2BTC 20M-TPSS P2BTSS 20M-YTPSS	P2BTC 25M-TPZM P2BTC 25M-TPSS P2BTSS 25M-YTPSS	P2BTC 30M-TPZM P2BTC 30M-TPSS P2BTSS 30M-YTPSS
SKF alt	Verbundwerkstoff Verbundwerkstoff Nichtrostender Stahl	Verzinkt Nichtrostender Stahl Nichtrostender Stahl	SYFWK 20 LTA SYFWK 20 LTHR SYFWR 20 YTHR	SYFWK 25 LTA SYFWK 25 LTHR SYFWR 25 YTHR	SYFWK 30 LTA SYFWK 30 LTHR SYFWR 30 YTHR
	Verbundwerkstoff Verbundwerkstoff Nichtrostender Stahl	Verzinkt Nichtrostender Stahl Nichtrostender Stahl	MRC.CTB20ZM MRC.CTB20SS MRC.STB20SS	MRC.CTB25ZM MRC.CTB25SS MRC.STB25SS	MRC.CTB30ZM MRC.CTB30SS MRC.STB30SS
INA	Verbundwerkstoff	Nichtrostender Stahl	RSHEY20-TV-VA	RSHEY25-TV-VA	RSHEY30-TV-VA
ASHAI	Nichtrostender Stahl	Nichtrostender Stahl	MUCPA 204	MUCPA 205	MUCPA 206
FYH	Nichtrostender Stahl	Nichtrostender Stahl	UCSPA204H1S6	UCSPA205H1S6	UCSPA206H1S6
DODGE	Verbundwerkstoff	Nichtrostender Stahl	TB-SCEZ-20M-PCR	TB-SCEZ-25M-PCR	TB-SCEZ-30M-PCR

Stehlager mit verkürztem Fuß

	Gehäuse	Lager	Wellendurchmesser [mm]		
			35	40	50
SKF neu	Verbundwerkstoff	Verzinkt	P2BTC 35M-TPZM	P2BTC 40M-TPZM	P2BTC 50M-TPZM
	Verbundwerkstoff	Nichtrostender Stahl	P2BTC 35M-TPSS	P2BTC 40M-TPSS	P2BTC 50M-TPSS
	Nichtrostender Stahl	Nichtrostender Stahl	P2BTSS 35M-YTPSS	P2BTSS 40M-YTPSS	-
SKF alt	Verbundwerkstoff	Verzinkt	SYFWK 35 LTA	SYFWK 40 LTA	SYFWK 50 LTA
	Verbundwerkstoff	Nichtrostender Stahl	SYFWK 35 LTHR	SYFWK 40 LTHR	SYFWK 50 LTHR
	Nichtrostender Stahl	Nichtrostender Stahl	SYFWR 35 YTHR	SYFWR 40 YTHR	-
	Verbundwerkstoff	Verzinkt	MRC.CTB35ZM	MRC.CTB40ZM	MRC.CTB50ZM
	Verbundwerkstoff	Nichtrostender Stahl	MRC.CTB35SS	MRC.CTB40SS	MRC.CTB50SS
	Nichtrostender Stahl	Nichtrostender Stahl	MRC.STB35SS	MRC.STB40SS	-
INA	Verbundwerkstoff	Nichtrostender Stahl	RSHEY35-TV-VA	RSHEY40-TV-VA	RSHEY50-TV-VA
ASHAI	Nichtrostender Stahl	Nichtrostender Stahl	MUCPA 207	MUCPA 208	MUCPA 210
FYH	Nichtrostender Stahl	Nichtrostender Stahl	UCSPA207H1S6	UCSPA208H1S6	-
DODGE	Verbundwerkstoff	Nichtrostender Stahl	TB-SCEZ-35M-PCR	TB-SCEZ-40M-PCR	TB-SCEZ-50M-PCR

Vergleichsliste SKF Food Line Kugellagereinheiten, Zollwellen

d 3/4 – 1 1/4 in.

Stehlager mit verkürztem Fuß					
	Gehäuse	Lager	Wellendurchmesser [in.]		
			3/4	15/16	1
SKF neu	Verbundwerkstoff	Verzinkt	P2BTC 012-TPZM	P2BTC 015-TPZM	P2BTC 100-TPZM
	Verbundwerkstoff	Nichtrostender Stahl	P2BTC 012-TPSS	–	P2BTC 100-TPSS
	Nichtrostender Stahl	Nichtrostender Stahl	P2BTSS 012-YTPSS	–	P2BTSS 100-YTPSS
SKF alt	Verbundwerkstoff	Verzinkt	SYFWK 3/4 LTA	SYFWK 15/16 LTA	SYFWK 1. LTA
	Verbundwerkstoff	Nichtrostender Stahl	SYFWK 3/4 LTHR	–	SYFWK 1. LTHR
	Nichtrostender Stahl	Nichtrostender Stahl	SYFWR 3/4 YZTHR	–	SYFWR 1. YZTHR
	Verbundwerkstoff	Verzinkt	MRC.CTB012ZM	MRC.CTB015ZM	MRC.CTB100ZM
	Verbundwerkstoff	Nichtrostender Stahl	MRC.CTB012SS	–	MRC.CTB100SS
	Nichtrostender Stahl	Nichtrostender Stahl	MRC.STB012SS	–	MRC.STB100SS
SEALMASTER	Verbundwerkstoff	Nickel-Phosphor-Beschichtung	CRTBC-PN12	–	CRTBC-PN16
	Verbundwerkstoff	Nichtrostender Stahl (CR-XTREME)	–	–	CRXTBC-16
	Verbundwerkstoff	Zink-Dichromat-Beschichtung	CTBS-Z212 NGF	–	CTBS-Z212 NGF
	Verbundwerkstoff	Nichtrostender Stahl (CRES CS)	CTBS-S212	–	CTBS-S216
	Nichtrostender Stahl	Nichtrostender Stahl (CRES CS)	STBS-S212	–	STBS-S216
FYH	Nichtrostender Stahl	Nichtrostender Stahl	UCSPA204-12H1S6	UCSPA205-15-H1S6	UCSPA205-16-H1S6
DODGE	Verbundwerkstoff	Nichtrostender Stahl	TB-SCEZ-012-PCR	TB-SCEZ-015-PCR	TB-SCEZ-100-PCR

Vergleichsliste SKF Food Line Kugellagereinheiten, Zollwellen

d 1 3/8 – 1 15/16 in.

Stehlager mit verkürztem Fuß					
	Gehäuse	Lager	Wellendurchmesser [in.]		
			1 3/8	1 7/16	
SKF neu	Verbundwerkstoff	Verzinkt	P2BTC 106-TPZM	P2BTC 107-TPZM	
	Verbundwerkstoff	Nichtrostender Stahl	P2BTC 106-TPSS	P2BTC 107-TPSS	
	Nichtrostender Stahl	Nichtrostender Stahl	P2BTSS 106-YTPSS	P2BTSS 107-YTPSS	
SKF alt	Verbundwerkstoff	Verzinkt	SYFWK 1.3/8 LTA	SYFWK 1. 7/16 LTA	
	Verbundwerkstoff	Nichtrostender Stahl	SYFWK 1.3/8 LTHR	SYFWK 1. 7/16 LTHR	
	Nichtrostender Stahl	Nichtrostender Stahl	SYFWR 1.3/8 YZTHR	SYFWR 1. 7/16 YZTHR	
	Verbundwerkstoff	Verzinkt	MRC.CTB106ZM	MRC.CTB107ZM	
	Verbundwerkstoff	Nichtrostender Stahl	MRC.CTB106SS	MRC.CTB107SS	
	Nichtrostender Stahl	Nichtrostender Stahl	MRC.STB106SS	MRC.STB107SS	
SEALMASTER	Verbundwerkstoff	Nickel-Phosphor-Beschichtung	–	CRTBC-PN23	
	Verbundwerkstoff	Nichtrostender Stahl (CR-XTREME)	–	CRXTBC-23	
	Verbundwerkstoff	Zink-Dichromat-Beschichtung	–	CTBS-Z223 NGF	
	Verbundwerkstoff	Nichtrostender Stahl (CRES CS)	–	CTBS-S223	
	Nichtrostender Stahl	Nichtrostender Stahl (CRES CS)	–	STBS-S223	
FYH	Nichtrostender Stahl	Nichtrostender Stahl	UCSPA207-22H1S6	UCSPA207-23H1S6	
DODGE	Verbundwerkstoff	Nichtrostender Stahl	TB-SCEZ-106-PCR	TB-SCEZ-107-PCR	

Stehlager mit verkürztem Fuß					
	Gehäuse	Lager	Wellendurchmesser [in.]		
			1 3/16	1 1/4	1 1/4
SKF neu	Verbundwerkstoff	Verzinkt	P2BTC 103-TPZM	P2BTC 104S-TPZM	P2BTC 104-TPZM
	Verbundwerkstoff	Nichtrostender Stahl	P2BTC 103-TPSS	P2BTC 104S-TPSS	P2BTC 104-TPSS
	Nichtrostender Stahl	Nichtrostender Stahl	P2BTSS 103-YTPSS	P2BTSS 104S-YTPSS	P2BTSS 104-YTPSS
SKF alt	Verbundwerkstoff	Verzinkt	SYFWK 1.3/16 LTA	SYFWK 1.1/4 ALTA	SYFWK 1.1/4 LTA
	Verbundwerkstoff	Nichtrostender Stahl	SYFWK 1.3/16 LTHR	SYFWK 1.1/4 ALTHR	SYFWK 1.1/4 LTHR
	Nichtrostender Stahl	Nichtrostender Stahl	SYFWR 1.3/16 YZTHR	SYFWR 1.1/4 AYZTHR	SYFWR 1.1/4 YZTHR
	Verbundwerkstoff	Verzinkt	MRC.CTB103ZM	MRC.CTB104ZMR	MRC.CTB104ZM
	Verbundwerkstoff	Nichtrostender Stahl	MRC.CTB103SS	MRC.CTB104SSR	MRC.CTB104SS
	Nichtrostender Stahl	Nichtrostender Stahl	MRC.STB103SS	MRC.STB104SSR	MRC.STB104SS
SEALMASTER	Verbundwerkstoff	Nickel-Phosphor-Beschichtung	CRTBC-PN19	CRTBC-PN20 R	CRTBC-PN20
	Verbundwerkstoff	Nichtrostender Stahl (CR-XTREME)	CRXTBC-19	CRXTBC-20R	CRXTBC-20
	Verbundwerkstoff	Zink-Dichromat-Beschichtung	CTBS-Z219 NGF	CTBS-Z220S NGF	CTBS-Z220 NGF
	Verbundwerkstoff	Nichtrostender Stahl (CRES CS)	CTBS-S219	CTBS-S220S	CTBS-S220
	Nichtrostender Stahl	Nichtrostender Stahl (CRES CS)	STBS-S219	STBS-S220S	STBS-S220
FYH	Nichtrostender Stahl	Nichtrostender Stahl	UCSPA206-19H1S6	UCSPA206-20H1S6	UCSPA207-20H1S6
DODGE	Verbundwerkstoff	Nichtrostender Stahl	TB-SCEZ-103-PCR	TB-SCEZ-104S-PCR	TB-SCEZ-104-PCR

Stehlager mit verkürztem Fuß					
	Gehäuse	Lager	Wellendurchmesser [in.]		
			1 1/2	1 15/16	
SKF neu	Verbundwerkstoff	Verzinkt	P2BTC 108-TPZM	P2BTC 115-TPZM	
	Verbundwerkstoff	Nichtrostender Stahl	P2BTC 108-TPSS	P2BTC 115-TPSS	
	Nichtrostender Stahl	Nichtrostender Stahl	P2BTSS 108-YTPSS	-	
SKF alt	Verbundwerkstoff	Verzinkt	SYFWK 1.1/2 LTA	SYFWK 1.15/16 LTA	
	Verbundwerkstoff	Nichtrostender Stahl	SYFWK 1.1/2 LTHR	SYFWK 1.15/16 LTHR	
	Nichtrostender Stahl	Nichtrostender Stahl	SYFWR 1.1/2 YZTHR	-	
	Verbundwerkstoff	Verzinkt	MRC.CTB108ZM	MRC.CTB115ZM	
	Verbundwerkstoff	Nichtrostender Stahl	MRC.CTB108SS	MRC.CTB115SS	
	Nichtrostender Stahl	Nichtrostender Stahl	MRC.STB108SS	-	
SEALMASTER	Verbundwerkstoff	Nickel-Phosphor-Beschichtung	CRTBC-PN24	-	
	Verbundwerkstoff	Nichtrostender Stahl (CR-XTREME)	CRXTBC-24	-	
	Verbundwerkstoff	Zink-Dichromat-Beschichtung	CTBS-Z224 NGF	-	
	Verbundwerkstoff	Nichtrostender Stahl (CRES CS)	CTBS-S224	-	
	Nichtrostender Stahl	Nichtrostender Stahl (CRES CS)	STBS-S224	-	
FYH	Nichtrostender Stahl	Nichtrostender Stahl	UCSPA208-24H1S6	-	
DODGE	Verbundwerkstoff	Nichtrostender Stahl	-	-	

Vergleichsliste SKF Food Line Kugellagereinheiten, metrische Wellen

d 20 – 50 mm

Spannlagerkopf-Einheit					
	Gehäuse	Lager	Wellendurchmesser [mm]		
			20	25	30
SKF neu	Verbundwerkstoff Verbundwerkstoff Nichtrostender Stahl	Verzinkt Nichtrostender Stahl Nichtrostender Stahl	WSTUC 20M-TPZM WSTUC 20M-TPSS –	WSTUC 25M-TPZM WSTUC 25M-TPSS –	WSTUC 30M-TPZM WSTUC 30M-TPSS –
SKF alt	Verbundwerkstoff Verbundwerkstoff Nichtrostender Stahl	Verzinkt Nichtrostender Stahl Nichtrostender Stahl	TUWK 20 LTA TUWK 20 LTHR –	TUWK 25 LTA TUWK 25 LTHR –	TUWK 30 LTA TUWK 30 LTHR –
	Verbundwerkstoff Verbundwerkstoff Nichtrostender Stahl	Verzinkt Nichtrostender Stahl Nichtrostender Stahl	MRC.CTW20ZM MRC.CTW20SS –	MRC.CTW25ZM MRC.CTW25SS –	MRC.CTW30ZM MRC.CTW30SS –
INA	Verbundwerkstoff	Nichtrostender Stahl	RTUEY20-TV-VA	RTUEY25-TV-VA	RTUEY30-TV-VA
NSK	Verbundwerkstoff	Nichtrostender Stahl	PST20CR	PST25CR	PST30CR
ASHAI	Nichtrostender Stahl	Nichtrostender Stahl	MUCT 204	MUCT 205	MUCT 206
FYH	Nichtrostender Stahl	Nichtrostender Stahl	UCST204H1S6	UCST205H1S6	UCST206H1S6
DODGE	Verbundwerkstoff	Nichtrostender Stahl	WSTU-SCEZ-20M-PCR	WSTU-SCEZ-25M-PCR	WSTU-SCEZ-30M-PCR

Spannlagerkopf-Einheit

	Gehäuse	Lager	Wellendurchmesser [mm]		
			35	40	50
SKF neu	Verbundwerkstoff	Verzinkt	WSTUC 35M-TPZM	WSTUC 40M-TPZM	WSTUC 50M-TPZM
	Verbundwerkstoff Nichtrostender Stahl	Nichtrostender Stahl Nichtrostender Stahl	WSTUC 35M-TPSS –	WSTUC 40M-TPSS –	WSTUC 50M-TPSS –
SKF alt	Verbundwerkstoff	Verzinkt	TUWK 35 LTA	TUWK 40 LTA	TUWK 50 LTA
	Verbundwerkstoff Nichtrostender Stahl	Nichtrostender Stahl Nichtrostender Stahl	TUWK 35 LTHR –	TUWK 40 LTHR –	TUWK 50 LTHR –
	Verbundwerkstoff	Verzinkt	MRC.CTW35ZM	MRC.CTW40ZM	MRC.CTW50ZM
	Verbundwerkstoff Nichtrostender Stahl	Nichtrostender Stahl Nichtrostender Stahl	MRC.CTW35SS –	MRC.CTW40SS –	MRC.CTW50SS –
INA	Verbundwerkstoff	Nichtrostender Stahl	RTUEY35-TV-VA	RTUEY40-TV-VA	RTUEY50TV-VA
NSK	Verbundwerkstoff	Nichtrostender Stahl	PST35CR	PST40CR	–
ASHAI	Nichtrostender Stahl	Nichtrostender Stahl	MUCT 207	MUCT 208	MUCT 210
FYH	Nichtrostender Stahl	Nichtrostender Stahl	UCST207H1S6	UCST208H1S6	UCST210H1S6
DODGE	Verbundwerkstoff	Nichtrostender Stahl	WSTU-SCEZ-35M-PCR	–	–

Vergleichsliste SKF Food Line Kugellagereinheiten, Zollwellen

d 3/4 – 1 1/4 in.

Spannlagerkopf-Einheit					
	Gehäuse	Lager	Wellendurchmesser [in.]		
			3/4	15/16	1
SKF neu	Verbundwerkstoff	Verzinkt	WSTUC 012-TPZM	WSTUC 015-TPZM	WSTUC 100-TPZM
	Verbundwerkstoff	Nichtrostender Stahl	WSTUC 012-TPSS	–	WSTUC 100-TPSS
	Nichtrostender Stahl	Nichtrostender Stahl	–	–	–
SKF alt	Verbundwerkstoff	Verzinkt	TUWK 3/4 LTA	TUWK 15/16 LTA	TUWK 1. LTA
	Verbundwerkstoff	Nichtrostender Stahl	TUWK 3/4 LTHR	–	TUWK 1. LTHR
	Nichtrostender Stahl	Nichtrostender Stahl	–	–	–
	Verbundwerkstoff	Verzinkt	MRC.CTW012ZM	MRC.CTW015ZM	TUWK 1. LTA
	Verbundwerkstoff	Nichtrostender Stahl	MRC.CTW012SS	–	TUWK 1. LTHR
	Nichtrostender Stahl	Nichtrostender Stahl	–	–	–
NSK	Verbundwerkstoff	Nichtrostender Stahl	PST3/4CR	–	PST1.CR
FYH	Nichtrostender Stahl	Nichtrostender Stahl	UCST204-12H1S6	UCST205-15-H1S6	UCST205-16-H1S6
DODGE	Verbundwerkstoff	Nichtrostender Stahl	WSTU-SCEZ-012-PCR	WSTU-SCEZ-015-PCR	WSTU-SCEZ-100-PCR

Vergleichsliste SKF Food Line Kugellagereinheiten, Zollwellen

d 1 3/8 – 1 15/16 in.

Spannlagerkopf-Einheit					
	Gehäuse	Lager	Wellendurchmesser [in.]		
			1 3/8		1 7/16
SKF neu	Verbundwerkstoff	Verzinkt	WSTUC 106-TPZM		WSTUC 107-TPZM
	Verbundwerkstoff	Nichtrostender Stahl	WSTUC 106-TPSS		WSTUC 107-TPSS
	Nichtrostender Stahl	Nichtrostender Stahl	–		–
SKF alt	Verbundwerkstoff	Verzinkt	TUWK 1.3/8 LTA		TUWK 1.7/16 LTA
	Verbundwerkstoff	Nichtrostender Stahl	TUWK 1.3/8 LTHR		TUWK 1.7/16 LTHR
	Nichtrostender Stahl	Nichtrostender Stahl	–		–
	Verbundwerkstoff	Verzinkt	MRC.CTW106ZM		MRC.CTW107ZM
	Verbundwerkstoff	Nichtrostender Stahl	MRC.CTW106SS		MRC.CTW107SS
	Nichtrostender Stahl	Nichtrostender Stahl	–		–
NSK	Verbundwerkstoff	Nichtrostender Stahl	–		PST1.7/16CR
FYH	Nichtrostender Stahl	Nichtrostender Stahl	UCST207-22H1S6		UCST207-23H1S6
DODGE	Verbundwerkstoff	Nichtrostender Stahl	WSTU-SCEZ-106-PCR		WSTU-SCEZ-107-PCR

Spannlagerkopf-Einheit					
	Gehäuse	Lager	Wellendurchmesser [in.]		
			1 3/16	1 1/4	1 1/4
SKF neu	Verbundwerkstoff	Verzinkt	WSTUC 103-TPZM	WSTUC 104S-TPZM	WSTUC 104-TPZM
	Verbundwerkstoff	Nichtrostender Stahl	WSTUC 103-TPSS	WSTUC 104S-TPSS	WSTUC 104-TPSS
	Nichtrostender Stahl	Nichtrostender Stahl	-	-	-
SKF alt	Verbundwerkstoff	Verzinkt	TUWK 1.3/16 LTA	TUWK 1.1/4 ALTA	TUWK 1.1/4 LTA
	Verbundwerkstoff	Nichtrostender Stahl	TUWK 1.3/16 LTHR	TUWK 1.1/4 ALTHR	TUWK 1.1/4 LTHR
	Nichtrostender Stahl	Nichtrostender Stahl	-	-	-
	Verbundwerkstoff	Verzinkt	MRC.CTW103ZM	MRC.CTW104ZMR	MRC.CTW104ZM
	Verbundwerkstoff	Nichtrostender Stahl	MRC.CTW103SS	MRC.CTW104SSR	MRC.CTW104SS
	Nichtrostender Stahl	Nichtrostender Stahl	-	-	-
NSK	Verbundwerkstoff	Nichtrostender Stahl	PST1.3/16CR	PST1.1/4RCR	PST1.1/4CR
FYH	Nichtrostender Stahl	Nichtrostender Stahl	UCST206-19H1S6	UCST206-20H1S6	UCST207-20H1S6
DODGE	Verbundwerkstoff	Nichtrostender Stahl	WSTU-SCEZ-103-PCR	WSTU-SCEZ-104S-PCR	WSTU-SCEZ-104-PCR

Spannlagerkopf-Einheit					
	Gehäuse	Lager	Wellendurchmesser [in.]		
			1 1/2	1 1/2	1 15/16
SKF neu	Verbundwerkstoff	Verzinkt	WSTUC 108-TPZM	WSTUC 115-TPZM	WSTUC 115-TPZM
	Verbundwerkstoff	Nichtrostender Stahl	WSTUC 108-TPSS	WSTUC 115-TPSS	WSTUC 115-TPSS
	Nichtrostender Stahl	Nichtrostender Stahl	-	-	-
SKF alt	Verbundwerkstoff	Verzinkt	TUWK 1.1/2 LTA	TUWK 1.15/16 LTA	TUWK 1.15/16 LTA
	Verbundwerkstoff	Nichtrostender Stahl	TUWK 1.1/2 LTHR	TUWK 1.15/16 LTHR	TUWK 1.15/16 LTHR
	Nichtrostender Stahl	Nichtrostender Stahl	-	-	-
	Verbundwerkstoff	Verzinkt	MRC.CTW108ZM	MRC.CTW115ZM	MRC.CTW115ZM
	Verbundwerkstoff	Nichtrostender Stahl	MRC.CTW108SS	MRC.CTW115SS	MRC.CTW115SS
	Nichtrostender Stahl	Nichtrostender Stahl	-	-	-
NSK	Verbundwerkstoff	Nichtrostender Stahl	PST1.1/2CR	-	-
FYH	Nichtrostender Stahl	Nichtrostender Stahl	UCST208-24H1S6	UCST210-31H1S6	UCST210-31H1S6
DODGE	Verbundwerkstoff	Nichtrostender Stahl	-	-	-

skf.com

© SKF ist eine eingetragene Marke der SKF Gruppe.

DODGE sind eingetragene Marken der ABB Motors and Mechanical Inc.

FYH sind eingetragene Marken der Nippon Pillow Block Co, Ltd.

NSK sind eingetragene Marken der NSK Ltd.

NTN sind eingetragene Marken der NTN Bearing Corporation.

SEALMASTER sind eingetragene Marken der Regal Beloit Americas, Inc.

© SKF Gruppe 2019
Nachdruck, auch auszugsweise, nur mit unserer vorherigen schriftlichen Genehmigung gestattet. Die Angaben in dieser Druckschrift wurden mit größter Sorgfalt auf ihre Richtigkeit hin überprüft. Trotzdem kann keine Haftung für Verluste oder Schäden irgendwelcher Art übernommen werden, die sich mittelbar oder unmittelbar aus der Verwendung der hier enthaltenen Informationen ergeben.

PUB 65/P2 18157/2 DE · September 2019